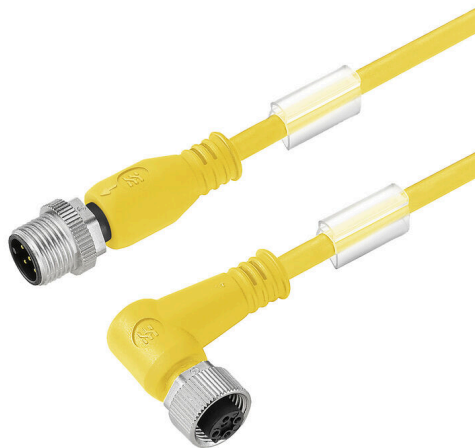


SAIL-M12GM12W-5-2.5TYV

Weidmüller Interface GmbH & Co. KG
Klingenbergstraße 26
D-32758 Detmold
Germany

www.weidmueller.com

Obrázek výrobku**Všeobecné objednací údaje**

Verze	Vedení senzoru/aktoru, M12 / M12, Počet pólů : 5, 2.5 m, pin, rovný - patice 90°, Stíněný: Ne, LED: Ne, Materiál pláště: PUR, Halogen: Ne
Číslo objednávky	2812820250
Typ	SAIL-M12GM12W-5-2.5TYV
GTIN (EAN)	4064675428527
Množství	1 items

SAIL-M12GM12W-5-2.5TYV

Weidmüller Interface GmbH & Co. KG
Klingenbergstraße 26
D-32758 Detmold
Germany

www.weidmueller.com

Technické údaje

Osvědčení

Schválení



ROHS	Shoda
UL File Number Search	Web UL
Č. osvědčení (cULus)	E307231

Rozměry a hmotnosti

Čistá hmotnost	140.8 g
----------------	---------

Shoda produktu s prostředím

Stav souladu se směrnicí RoHS	V souladu s výjimkou
Výjimka ze směrnice RoHS (je-li použitelné/známo)	6c
REACH SVHC	Lead 7439-92-1
SCIP	bd63baef-8092-4596-90c7-5b4daa22710b

Technické specifikace kabelu

Délka kabelu	2.5 m	Barva opláštění	Žlutá
Odolnost vůči olejům	v souladu s IEC 60811:404	Průřez jádra	0.34 mm ²
Stíněný	Ne	Halogen	Ne
Izolace	TPE	Materiál kabelu	PUR
Poloměr ohybu, min., pohyblivý	7,5x průměr kabelu	Poloměr ohybu, min., stacionární	4x průměr kabelu
Cykly ohybu	10 mil.	Materiál pláště	PUR
Bez LABS	Ano	Vnější potah v souladu se stylem UL AWM	20233 (80 °C / 300 V)
Žíla v souladu se stylem UL AWM	10995 (80 °C / 300 V)	Zesítné vyzarování	Ne
Odolnost vůči jiskrákům ze sváření	Ano	Barevné kódování	hnědá, modrá, černá, bílá, šedá
Odolnost proti zkrutu	360 °/m	Teplotní rozpětí, stacionární	-30...105 °C
Odolné vůči perlám kovu ze svařování	Ano	Cykly ohybu v krutu	> 5 Mio.
Teplotní rozpětí, pohyblivé	-40...105 °C	Počet pólů	5
Vnější průměr	5.2 mm ± 0.2 mm		

Všeobecné technické údaje

Kódování	A-kódování	Připojovací závit	M12 / M12
Povrch kontaktu	Pozlacené	LED	Ne
Verze	pin, rovný – patice 90°	Hlavní materiál krytu	PUR
Jmenovité napětí	60 V	Jmenovitý proud	4 A
Stupeň krytí	IP65, IP66, IP67, IP68, příšroubované	Materiál kroužku se závitem	Mosaz poniklovaná
Rozsah teplot krytu	-25...+85 °C	Utahovací moment	M12: 0,8 - 1,2 Nm

Elektrické vlastnosti

Jmenovité napětí	60 V
------------------	------

SAIL-M12GM12W-5-2.5TYV

Weidmüller Interface GmbH & Co. KG
Klingenbergstraße 26
D-32758 Detmold
Germany

www.weidmueller.com

Technické údaje**Obecné standardy**

Č. osvědčení (cULus) E307231

Konektor, pravý

Zástrčka vpravo M12, A-kódování, IP68,
Kontakt samice, S úhlem
90°, Plast, nestíněné

Konektor, vlevo

Zástrčka vlevo M12, A-kódování, IP68,
Kontakt samec, přímý,
Plast, nestíněné

Klasifikace

ETIM 8.0	EC001855	ETIM 9.0	EC001855
ETIM 10.0	EC001855	ECLASS 14.0	27-06-03-11
ECLASS 15.0	27-06-03-11		

SAIL-M12GM12W-5-2.5TYV

Weidmüller Interface GmbH & Co. KG
 Klingenbergstraße 26
 D-32758 Detmold
 Germany

www.weidmueller.com

Nákresy

Detailní výkres



Rozměrový výkres



Rozměrový výkres

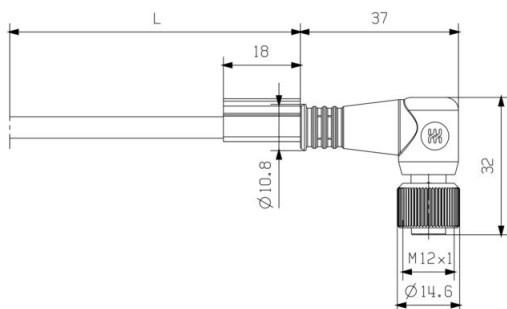


Schéma pólů



Schéma pólů

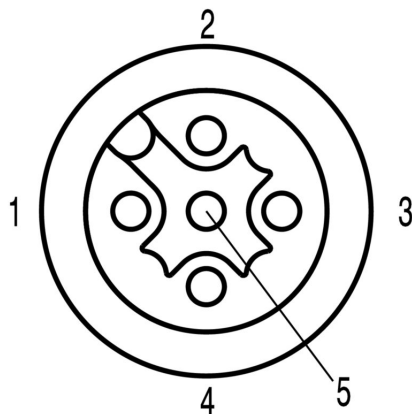


Schéma připojení



Ideální nástroj: Screwty® s momentovou funkcí



Light, securely screwed-in round plug-in connectors. Screwty set DM / VPE: 1 / Order No.: 1920000000 Adapters: M12, M12 F, M8, M8 F