

SAIL-M12BW-4-3LR0.6TOV

Weidmüller Interface GmbH & Co. KG
Klingenbergstraße 26
D-32758 Detmold
Germany

www.weidmueller.com

Obrázek výrobku**Všeobecné objednací údaje**

Verze	Vedení senzoru/aktoru, M12, Počet pólů : 4, 0.6 m, Samice, zahnutý, Stíněný: Ne, LED: Ano, Materiál pláště: PUR, Halogen: Ne
Číslo objednávky	2812530060
Typ	SAIL-M12BW-4-3LR0.6TOV
GTIN (EAN)	4064675343066
Množství	1 items

SAIL-M12BW-4-3LR0.6TOV

Weidmüller Interface GmbH & Co. KG
Klingenbergstraße 26
D-32758 Detmold
Germany

www.weidmueller.com

Technické údaje

Osvědčení

Schválení



ROHS	Shoda
UL File Number Search	Web UL
Č. osvědčení (UL)	E307231

Rozměry a hmotnosti

Čistá hmotnost	85 g
----------------	------

Shoda produktu s prostředím

Stav souladu se směrnicí RoHS	V souladu s výjimkou
Výjimka ze směrnice RoHS (je-li použitelné/známo)	6c, 7cl
REACH SVHC	Lead 7439-92-1
SCIP	bd63baef-8092-4596-90c7-5b4daa22710b

Technické specifikace kabelu

Délka kabelu	0.6 m	Barva opláštění	Oranžová
Vhodné pro nosiče kabelů	Ano	Průřez jádra	0.34 mm ²
Stíněný	Ne	Halogen	Ne
Poloměr ohybu, min., pohyblivý	7,5 *průměr	Poloměr ohybu, min., stacionární	4x průměr kabelu
Cykly ohybu	10 mil.	Materiál pláště	PUR
Bez LABS	Ano	Vnější potah v souladu se stylem UL AWM	20233 (80 °C / 300 V)
Žíla v souladu se stylem UL AWM	10995 (80 °C / 300 V)	Zesítené vyzařování	Ne
Odolnost vůči jiskrám ze sváření	Ano	Barevné kódování	hnědá, modrá, černá, bílá
Odolnost proti zkrutu	360 °/m	Teplotní rozpětí, stacionární	-40...80 °C
Odolné vůči perlám kovu ze svařování	Ano	Teplotní rozpětí, pohyblivé	-25...80 °C
Počet pólů	4	Vnější průměr	4.9 mm ± 0.2 mm

Všeobecné technické údaje

Kódování	A-kódování	Připojovací závit	M12
Povrch kontaktu	Pozlacené	LED	Ano
Verze	Samice, zahnutý	Hlavní materiál krytu	PUR
Jmenovité napětí	24 V	Jmenovitý proud	4 A
Velikost AF	12 mm	Stupeň krytí	IP65, IP66, IP67, IP68, přišroubované
Závažnost znečištění	3	Rozsah teplot krytu	-25...+85 °C

Elektrické vlastnosti

Jmenovité napětí	24 V
------------------	------

Obecné standardy

Č. osvědčení (UL)	E307231
-------------------	---------

SAIL-M12BW-4-3LR0.6TOV

Weidmüller Interface GmbH & Co. KG
Klingenbergstraße 26
D-32758 Detmold
Germany

www.weidmueller.com

Technické údaje**Konektor, pravý**

Zástrčka vpravo	volný konec vodiče
-----------------	--------------------

Konektor, vlevo

Zástrčka vlevo	M12, A-kódování, IP68, Kontakt samice, S úhlem 90°, Plast, LED
----------------	--

Klasifikace

ETIM 8.0	EC001855	ETIM 9.0	EC001855
ETIM 10.0	EC001855	ECLASS 14.0	27-06-03-11
ECLASS 15.0	27-06-03-11		

Nákresy

Detailní výkres



Rozměrový výkres

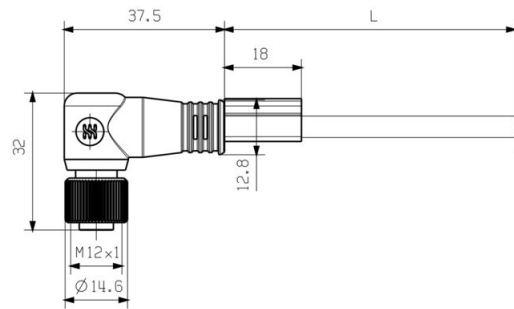
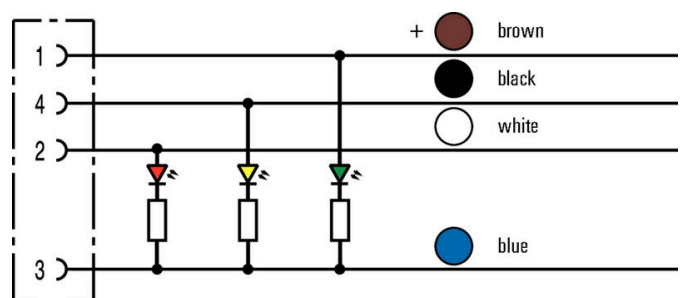


Schéma pólů



Schéma připojení



Ideální nástroj: Screwty® s momentovou funkcí



Light, securely screwed-in round plug-in connectors. Screwty set DM / VPE: 1 / Order No.: 1920000000 Adapters: M12, M12 F, M8, M8 F

SAIL-M12BW-4-3LR0.6TOV

Weidmüller Interface GmbH & Co. KG
Klingenbergstraße 26
D-32758 Detmold
Germany

www.weidmueller.com

Příslušenství

Nástroje na řezání



Řezací nástroje na vodiče s vnějším průměrem do 8 mm, 12 mm, 14 mm a 22 mm. Speciální tvar čepele umožňuje řezání měděných a hliníkových vodičů bez roztřepení a s použitím minimální fyzické námahy. Řezné nástroje (KT 8 až KT 22) jsou rovněž vybaveny ochrannou izolací do 1 000 V testovanou podle VDE a GS v souladu s normou EN/IEC 60900.

Všeobecné objednací údaje

Typ	KT 8	Verze	
Číslo	9002650000	Nástroje na řezání, Řezací nástroj k jednoručnímu ovládání	
objednávky			
GTIN (EAN)	4008190020163		
Množství	1 ST		

Nářadí



Odstraňovač pláště PVC kabelů

Všeobecné objednací údaje

Typ	AM 12	Verze	
Číslo	9030060000	Nářadí, Nástroje na odstranění opláštění	
objednávky			
GTIN (EAN)	4008190337827		
Množství	1 ST		

Screwty® nástroj na kabelové průchodky s funkcí utahovacího momentu



Ideální nástroj pro jakoukoliv práci
Screwty® je ideální, všestranný nástroj pro utahování všech běžných kabelů snímačů a akčních členů. I těžko přístupné kulaté konektory jsou se Screwty® nadosah. Jednoduchý otáčivý moment utáhne a povolí konektory bez potřeby nadměrné síly. Screwty® je jedinečné a celkové řešení, protože je lze použít s většinou kabelů a konektorů od jiných prodejců (přes 90 %). Screwty® se skládá z rukojeti a tradičního 1/4" adaptéru. Lze je tedy použít pro všechny velikosti: pro kulaté konektory M12 a M8, pro varianty M12F a M8F a pro přizpůsobitelné konektory samce a samice.

SAIL-M12BW-4-3LR0.6TOV

Weidmüller Interface GmbH & Co. KG
 Klingenbergstraße 26
 D-32758 Detmold
 Germany

www.weidmueller.com

Příslušenství

Všeobecné objednací údaje

Typ	SCREWTY-M12-DM	Verze
Číslo	1900001000	Cable gland tool for moulded M12 lines
objednávky		
GTIN (EAN)	4032248436408	
Množství	1 ST	
Typ	SAI-SCREWTY BOX	Verze
Číslo	1939180000	Bolting tool
objednávky		
GTIN (EAN)	4032248615506	
Množství	1 ST	

Nářadí



- Odizolovací nástroje s automatickým nastavením
- Na pružné a pevné vodiče
- Vhodné pro strojírenství, železnice, větrné elektrárny, robotiku, ochranu proti výbuchům a také námořní, pobřežní a lodní sektory
- Délka odizolování je nastavitelná pomocí koncové zarážky
- Automatické otevření upínacích čelistí po odizolování
- Žádné větvení jednotlivých vodičů
- Nastavitelné pro různé tloušťky izolace
- Kabely s dvojitou izolací ve dvou pracovních krocích bez zvláštních úprav
- Žádná vůle v samočinně seřizované řezací jednotce
- Dlouhá životnost
- Optimalizovaný ergonomický design

Všeobecné objednací údaje

Typ	STRIPPER 6-16 RED-LINE	Verze
Číslo	9203110000	Stripping and cutting tool
objednávky		
GTIN (EAN)	4032248541423	
Množství	1 ST	

SAIL-M12BW-4-3LR0.6TOV

Weidmüller Interface GmbH & Co. KG

Klingenbergstraße 26

D-32758 Detmold

Germany

www.weidmueller.com

Příslušenství

Prázdné



TM-I je uznávaný a akreditovaný typ značek pro dopravní strojírenství. K dispozici jsou různé délky štítků pro jednotlivá značení s dlouhými znakovými řetězci.

Snadné oddělení a instalace díky poli projektové značky.

Předpřipojení pouzder a doplnění štítků poskytují

dokonalou všestrannost

Speciální okraj TM-I usnadňuje instalaci a zabezpečuje

pevné umístění. Jsou kompatibilní s mnoha komerčně

dostupnými pouzdry. Díky formátu MultiCard lze

označovat štítky rychle a pohodlně pomocí laserové

tiskárny PrintJet CONNECT, plotteru nebo pera STI.

- Snadné oddělení a instalace díky poli projektové značky.
- Uznávaná a akreditovaná značka pro dopravní strojírenství
- Předpřipojení pouzder a doplnění štítků poskytují dokonalou všestrannost
- Nehodí se pro značení pomocí inkoustu P-ink nebo STI fixu při použití s CLI T obaly

Pro vlastní potisk: Prosíme zašlete nám soubor pro náš

software na značení M-Print PRO nebo M-Print PRO

Online (bez instalace) s vašimi požadavky na značení.

Všeobecné objednávací údaje

Typ	TM-I 18 MC NE WS	Verze
Číslo	1718431044	TM-I, Vkládací značky, 1.5 - 22 mm, 18 x 4 mm, Bílá
objednávky		
GTIN (EAN)	4008190349011	
Množství	320 ST	
Typ	TM-I 18 MC NE GE	Verze
Číslo	1718431687	TM-I, Vkládací značky, 1.5 - 22 mm, 18 x 4 mm, Žlutá
objednávky		
GTIN (EAN)	4008190349028	
Množství	320 ST	