



Vývod pro nosnou lištu, konstrukce RJ45 spojky podle IEC 60603-7-51

Všeobecné objednací údaje

Verze	Výstup montážní lišty, RJ45, Spojka, IP20, Cat.6A / Class EA (ISO/IEC 11801 2010)
Číslo objednávky	2812440000
Typ	IE-TO-RJ45-C-LP
GTIN (EAN)	4064675295822
Množství	10 items

Technické údaje

Osvědčení

ROHS Shoda

Rozměry a hmotnosti

Čistá hmotnost 23.14 g

Teploty

Skladovací teplota Provozní teplota -40 °C...70 °C
Teplota instalace Vlhkost Rel. vlhkost 0...93 %

Shoda produktu s prostředím

Stav souladu se směrnicí RoHS V souladu bez výjimky
REACH SVHC Ne SVHC nad 0,1 wt%

Všeobecné údaje

Referenční výrobek	IE-BI-RJ45-C	Připojení 1	RJ45
Připojení 2	RJ45	Propojení	Spojka
Barevný	Světle šedá	Odolnost proti nárazům podle IEC 60512-6-3	500 ms# ²
Odolnost proti vibracím podle IEC 60512-6-4	50 ms-2 sinusové (10 - 500 Hz)	Vlhkost	Rel. vlhkost 0...93 %
Hlavní materiál krytu	PA 66 UL V0 E63957	Kategorie	Cat.6A / Class EA (ISO/ IEC 11801 2010)
Materiál kontaktu	Pérová ocel, Ni 1,2 µm	Povrch kontaktu	Au ≥ 0.8 µm
Typ montáže	TS 35	Stínění	ano
Stupeň krytí	IP20	Cykly zapojování	750 (RJ45)

Elektrické vlastnosti

Odpor kontaktu	≤ 20 mΩ	Dielektrická pevnost, kontakt / stínění	≥ 1500 V AC/DC
Dielektrická pevnost, kontakt / kontakt	≥ 1000 V AC/DC	Odpor izolace	500 MΩ
Proudová zatížitelnost při 50 °C	1 A	PoE / PoE+	odpovídá IEEE 802.3af

Obecné standardy

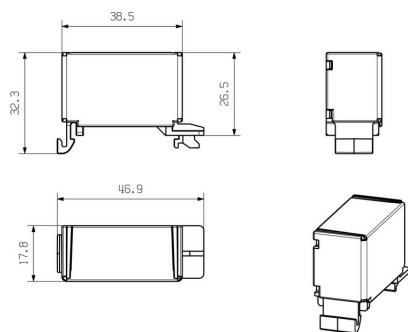
Standardní konektor IEC 60603-7-51

Klasifikace

ETIM 8.0	EC000313	ETIM 9.0	EC000313
ETIM 10.0	EC000313	ECLASS 14.0	27-44-03-20
ECLASS 15.0	27-44-03-20		

Nákresy

Dimensional drawing



Dimensional drawing

