

IE-PCB-SPE-P-180V2.1-THR RL

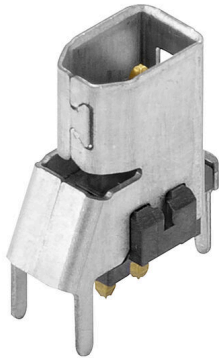
Weidmüller Interface GmbH & Co. KG

Klingenbergstraße 26

D-32758 Detmold

Germany

www.weidmueller.com



SPElink®



PCB zásuvky pro jednopárový kabel Ethernet
 Jednopárový Ethernet je technologie, která k přenosu dat a elektřiny vyžaduje pouze jeden pár vodičů.
 Díky těmto výhodám bude SPE upřednostňovanou sítí nejen v terénu.

Výhody jednopárového Ethernetu:

- Konzistentnost: jednopárový Ethernet umožňuje jednotnou komunikaci v síti Ethernet od snímače až po cloud
- Nadčasovost: klíčová technologie pro Průmysl 4.0 a IIoT
- Flexibilita: dosah až 1000 m a přenosová rychlost až 1 GB/s umožňuje využití napříč aplikacemi
- Inovace: lehčí, zabere menší prostor a snižuje nároky na instalaci

Všeobecné objednací údaje

Verze	Zásuvný konektor PCB plug in, SPE (Single Pair Ethernet), Nacvakávací příruba, Připojení pájením přetavením průchozím otvorem, 1.80 mm, Počet pólů: 2, 180°, Pájecí kolík, délka (l): 2.1 mm, Ni/Au, Stříbrná, Tape
Číslo objednávky	2795170000
Typ	IE-PCB-SPE-P-180V2.1-THR RL
GTIN (EAN)	4064675119265
Množství	100 items
Balení	Tape

IE-PCB-SPE-P-180V2.1-THR RL

Weidmüller Interface GmbH & Co. KG
Klingenbergstraße 26
D-32758 Detmold
Germany

www.weidmueller.com

Technical data

Osvědčení

Schválení



ROHS Shoda
UL File Number Search [Web UL](#)
Č. osvědčení (cURus) E316369

Rozměry a hmotnosti

Hloubka	9.3 mm	Hloubka (v palcích)	0.3661 inch
Výška	9 mm	Výška (v palcích)	0.3543 inch
Šířka	5 mm	Šířka (v palcích)	0.1968 inch
Čistá hmotnost	4.03 g		

Teploty

Teplota instalace

Shoda produktu s prostředím

Stav souladu se směrnicí RoHS V souladu bez výjimky
REACH SVHC Ne SVHC nad 0,1 wt%

Balení

Balení	Tape	Délka VPE	330.00 mm
Šířka VPE	330.00 mm	Výška VPE	29.00 mm

Specifikace systému

Počet pólů	2	LED	Ne
Pájecí kolík, délka (l)	2.1 mm	Montáž na PCB desku	Připojení pájením přetavením průchozím otvorem
Rozteč v palcích (P)	0.071 "	Materiál stínění	CuSn
Stínění	ano	Boční ukončení, charakteristické	Nacvakávací příruba
Zásuvná síla / pól, max.	3.5 N	Přenosová rychlost	10/100 MBit/ s, 1000 MBit/s, 10/100/1000 MBit/s
Tažná síla / pól, max.	6.7 N	Typ připojení	Pájené připojení
Kategorie	T1-B	Rozteč v mm (P)	1.80 mm
Stupeň krytí	IP20	Cykly zapojování	750
Výstupní tvarovka	180°	Plocha stínění	pocínované
Kategorie výkonu	T1-B 10/100 MBit/ s, 1000 MBit/s, 10/100/1000 MBit/s	Proces pájení	Pájení přetavením, Manuální pájení, Pájení vlnou
Zásuvná síla / pól, min.	9.10 N	Tažná síla / pól, min.	3.40 N
Rozměry pájecích pinů	Osmiúhlý	Tolerance rozmístění pájecích pinů	± 0,1 mm

Elektrické vlastnosti

Dielektrická pevnost, kontakt / stínění	2250 V DC	Dielektrická pevnost, kontakt / kontakt	1000 V DC
Odpor izolace	≥ 500 MΩ	Jmenovité napětí	72 V
Jmenovitý proud	4 A	PoE / PoE+	PoDL podle IEEE 802.3bu / cg

IE-PCB-SPE-P-180V2.1-THR RL

Weidmüller Interface GmbH & Co. KG

Klingenbergstraße 26

D-32758 Detmold

Germany

www.weidmueller.com

Technical data

Standardy

Standardní konektor IEC 63171-2

Údaje o materiálu

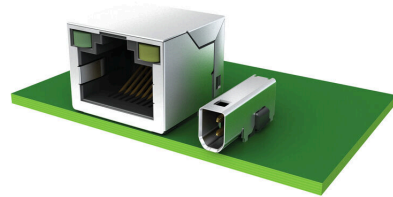
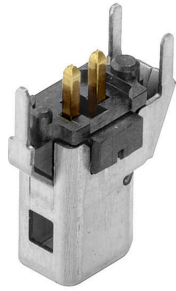
Izolační materiál	LCP	Barevný	Stříbrná
Barevný graf (podobné)	RAL 7001	Odpor izolace	$\geq 500 \text{ M}\Omega$
Moisture Level (MSL)	1	Klasifikace hořlavosti UL 94	V-0
Contact base material	CuMg	Materiál kontaktu	Slitina
Povrch kontaktu	Ni/Au	Struktura vrstev pájeného připojení	2...4 $\mu\text{m Ni}$ / $\geq 0.25 \mu\text{m Au}$
Provozní teplota, min.	-40 °C	Provozní teplota, max.	85 °C

Důležitá poznámka

Poznámky

Klasifikace

ETIM 8.0	EC002637	ETIM 9.0	EC002637
ETIM 10.0	EC002637	ECLASS 14.0	27-46-02-01
ECLASS 15.0	27-46-02-01		

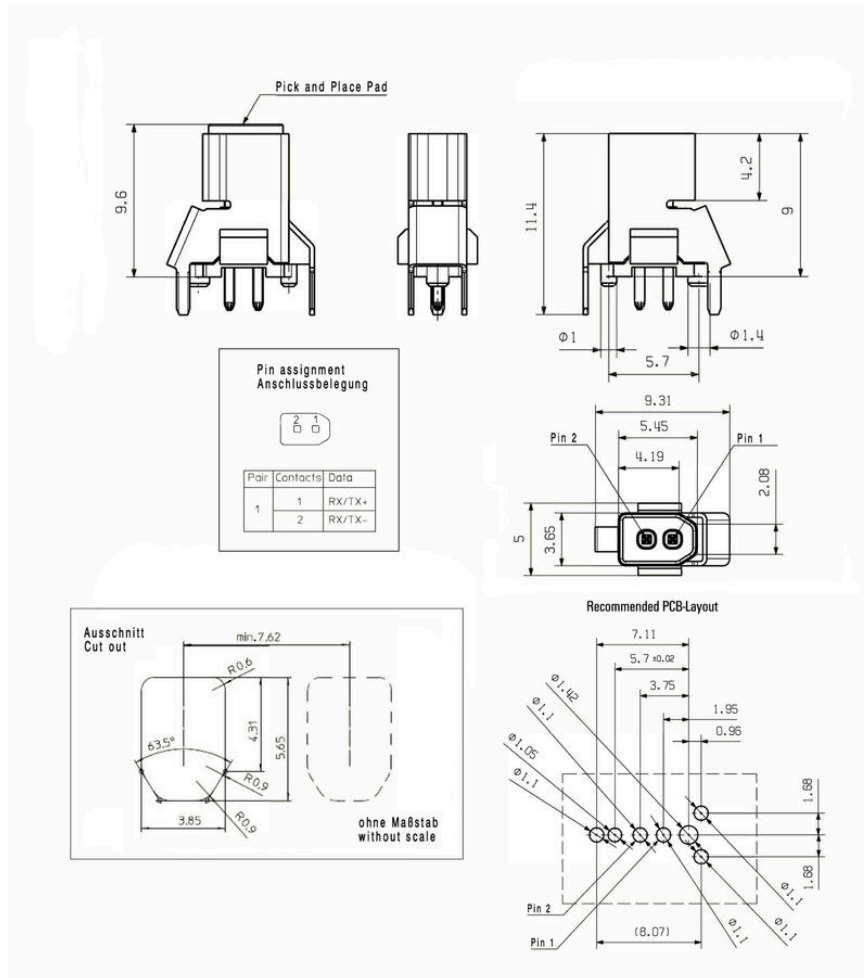


IE-PCB-SPE-P-180V2.1-THR RL

Weidmüller Interface GmbH & Co. KG
 Klingenbergstraße 26
 D-32758 Detmold
 Germany

Drawings

www.weidmueller.com



IE-PCB-SPE-P-180V2.1-THR RL

Weidmüller Interface GmbH & Co. KG
 Klingenbergstraße 26
 D-32758 Detmold
 Germany

www.weidmueller.com

Counterpart

Propojovací kabel IP20



Jednopárový Ethernet je technologie, která k přenosu dat a elektřiny vyžaduje pouze jeden pár vodičů.

Díky těmto výhodám bude SPE upřednostňovanou sítí nejen v terénu. Výhody jednopárového Ethernetu

- Konzistentnost: jednopárový Ethernet umožňuje jednotnou komunikaci v síti Ethernet od snímače až po cloud
- Nadčasovost: klíčová technologie pro Průmysl 4.0 a IIoT
- Flexibilita: dosah až 1000 m a přenosová rychlost až 1 GB/s umožňuje využití napříč aplikacemi
- Inovace: lehčí, zabere menší prostor a snižuje nároky na instalaci

Všeobecné objednávací údaje

Typ	IE-S1DS2VE0010T01T01-E	Verze
Číslo	2725850010	Propojovací kabel, Zástrčka SPE (IEC 63171-2) - IP20 zásuvka přímý kontakt, Zástrčka SPE (IEC 63171-2) - IP20 zásuvka přímý kontakt,
objednávky		T1-B, PVC, 1 m
GTIN (EAN)	4050118824544	
Množství	1 ST	
Typ	IE-S1DS2VE0020T01T01-E	Verze
Číslo	2725850020	Propojovací kabel, Zástrčka SPE (IEC 63171-2) - IP20 zásuvka přímý kontakt, Zástrčka SPE (IEC 63171-2) - IP20 zásuvka přímý kontakt,
objednávky		T1-B, PVC, 2 m
GTIN (EAN)	4050118825312	
Množství	1 ST	
Typ	IE-S1DS2VE0030T01T01-E	Verze
Číslo	2725850030	Propojovací kabel, Zástrčka SPE (IEC 63171-2) - IP20 zásuvka přímý kontakt, Zástrčka SPE (IEC 63171-2) - IP20 zásuvka přímý kontakt,
objednávky		T1-B, PVC, 3 m
GTIN (EAN)	4050118825329	
Množství	1 ST	
Typ	IE-S1DS2VE0050T01T01-E	Verze
Číslo	2725850050	Propojovací kabel, Zástrčka SPE (IEC 63171-2) - IP20 zásuvka přímý kontakt, Zástrčka SPE (IEC 63171-2) - IP20 zásuvka přímý kontakt,
objednávky		T1-B, PVC, 5 m
GTIN (EAN)	4050118825336	
Množství	1 ST	