

IE-PCB-SPE-P-90V2.1-THR-YG/YG RL

Weidmüller Interface GmbH & Co. KG
Klingenbergstraße 26
D-32758 Detmold
Germany

www.weidmueller.com



SPElink®



PCB zásuvky pro jednopárový kabel Ethernet
Jednopárový Ethernet je technologie, která k přenosu dat a elektřiny vyžaduje pouze jeden pár vodičů.
Díky těmto výhodám bude SPE upřednostňovanou sítí nejen v terénu.

Výhody jednopárového Ethernetu:

- Konzistentnost: jednopárový Ethernet umožňuje jednotnou komunikaci v síti Ethernet od snímače až po cloud
- Nadčasovost: klíčová technologie pro Průmysl 4.0 a IIoT
- Flexibilita: dosah až 1000 m a přenosová rychlost až 1 GB/s umožňuje využití napříč aplikacemi
- Inovace: lehčí, zabere menší prostor a snižuje nároky na instalaci

Všeobecné objednací údaje

Verze	Zásuvný konektor PCB plug in, SPE (Single Pair Ethernet), Nacvakávací příruba, Připojení pájením přetavením průchozím otvorem, 1.80 mm, Počet pólů: 2, 90°, Pájecí kolík, délka (l): 2.1 mm, Ni/Au, černá, Tape
Číslo objednávky	2795120000
Typ	IE-PCB-SPE-P-90V2.1-THR-YG/YG RL
GTIN (EAN)	4064675119227
Množství	100 items
Balení	Tape
Stav objednávky	Tento produkt v budoucnu už nebude k dispozici.
Poslední datum objednávky	2026-06-30T00:00:00+02:00

Alternativní výrobek: [SPE-P-90V2.1-THR-YG/YG TU](#)

IE-PCB-SPE-P-90V2.1-THR-YG/YG RL

Weidmüller Interface GmbH & Co. KG
Klingenbergstraße 26
D-32758 Detmold
Germany

www.weidmueller.com

Technické údaje

Osvědčení

Schválení



ROHS	Shoda
UL File Number Search	Web UL
Č. osvědčení (cURus)	E316369

Rozměry a hmotnosti

Hloubka	19.9 mm	Hloubka (v palcích)	0.7835 inch
Výška	10.9 mm	Výška (v palcích)	0.4291 inch
Šířka	7.52 mm	Šířka (v palcích)	0.2961 inch
Čistá hmotnost	5.93 g		

Teploty

Teplota instalace

Shoda produktu s prostředím

Stav souladu se směrnicí RoHS	V souladu bez výjimky
REACH SVHC	Ne SVHC nad 0,1 wt%

Systémové parametry

Typ připojení	Pájené připojení	Rozteč v mm (P)	1.80 mm
Rozteč v palcích (P)	0.071 "	Počet pólů	2
Množství řady kolíků	1	Stupeň krytí	IP20
Cykly zapojování	750	Zásuvná síla / pól, max.	3.5 N
Tažná síla / pól, max.	6.7 N		

Balení

Balení	Tape	Délka VPE	459.00 mm
Šířka VPE	365.00 mm	Výška VPE	61.00 mm

Specifikace systému

Počet pólů	2	LED	Ano
Pájecí kolík, délka (l)	2.1 mm	Montáž na PCB desku	Připojení pájením přetavením průchozím otvorem
Rozteč v palcích (P)	0.071 "	Materiál stínění	CuSn
Stínění	ano	Boční ukončení, charakteristické	Nacvakávací příruba
Zásuvná síla / pól, max.	3.5 N	Přenosová rychlost	10/100 MBit/ s, 1000 MBit/s, 10/100/1000 MBit/s
Tažná síla / pól, max.	6.7 N	Typ připojení	Pájené připojení
Kategorie	T1-B	Rozteč v mm (P)	1.80 mm
Stupeň krytí	IP20	Cykly zapojování	750
Výstupní tvarovka	90°	Plocha stínění	pocínované
Kategorie výkonu	T1-B 10/100 MBit/ s, 1000 MBit/s, 10/100/1000 MBit/s	Proces pájení	Pájení přetavením, Manuální pájení, Pájení vlnou
Zásuvná síla / pól, min.	9.10 N	Tažná síla / pól, min.	3.40 N
Rozměry pájecích pinů	Osmiúhlý	Tolerance rozmístění pájecích pinů	± 0,1 mm

Datum vytvoření 21.05.2026 08:38:56 MEZ

Stav katalogu / Nákresy

IE-PCB-SPE-P-90V2.1-THR-YG/YG RL

Weidmüller Interface GmbH & Co. KG
Klingenbergstraße 26
D-32758 Detmold
Germany

www.weidmueller.com

Technické údaje

Elektrické vlastnosti

Dielektrická pevnost, kontakt / stínění	2250 V DC	Dielektrická pevnost, kontakt / kontakt	1000 V DC
Odpor izolace	≥ 500 MΩ	Jmenovité napětí	72 V
Jmenovitý proud	4 A	PoE / PoE+	PoDL podle IEEE 802.3bu / cg

Standardy

Standardní konektor	IEC 63171-2
---------------------	-------------

Údaje o materiálu

Izolační materiál	LCP	Barevný	černá
Barevný graf (podobné)	RAL 9011	Odpor izolace	≥ 500 MΩ
Moisture Level (MSL)	1	Klasifikace hořlavosti UL 94	V-0
Contact base material	CuMg	Materiál kontaktu	Slitina
Povrch kontaktu	Ni/Au	Struktura vrstev pájeného připojení	2...4 μm Ni / ≥ 0.25 μm Au
Provozní teplota, min.	-40 °C	Provozní teplota, max.	85 °C

Jmenovité údaje podle UL 1059

Institut (cURus)	CURUS	Č. osvědčení (cURus)	E316369
Odkaz na hodnoty pro schválení	Specifikace jsou maximální hodnoty, podrobnosti viz příslušná certifikace.		

Údaje o materiálu

Klasifikace hořlavosti UL 94	V-0	Izolační materiál	LCP
------------------------------	-----	-------------------	-----

Obecné údaje

Barevný	černá	Stupeň krytí	IP20
Barevný graf (podobné)	RAL 9011		

Důležitá poznámka

Poznámky

Klasifikace

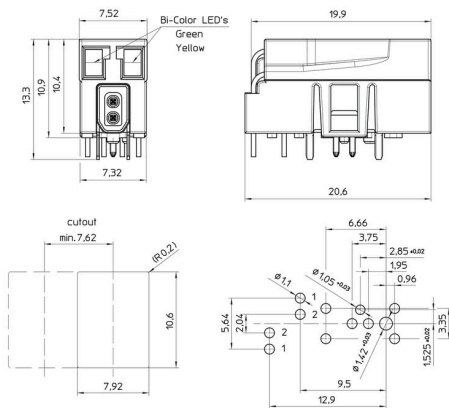
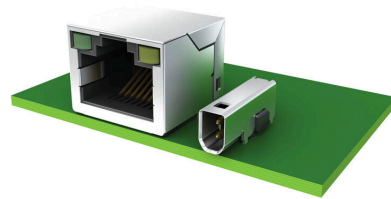
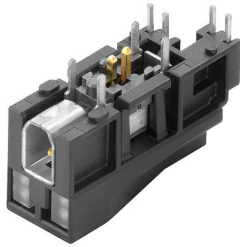
ETIM 8.0	EC002637	ETIM 9.0	EC002637
ETIM 10.0	EC002637	ECLASS 14.0	27-46-02-01
ECLASS 15.0	27-46-02-01		

IE-PCB-SPE-P-90V2.1-THR-YG/YG RL

Weidmüller Interface GmbH & Co. KG
 Klingenbergstraße 26
 D-32758 Detmold
 Germany

Nákresy

www.weidmueller.com



Pin assignment

	□ 2	
	□ 1	
Pair	Contacts	Data
1	1	RX/TX+
	2	RX/TX-
		effective length
Contact 1		11.3
Contact 2		15

LED Polarity

Green
 2 ⁺ 1
 Yellow

LED- Specifications				
Bi-Color LED	Forward Voltage	Forward Voltage (Max)	Forward Voltage (Typ)	Wavelength
Green	2.6 V	2.2 V	2.2 V	570 nm
Yellow	2.6 V	2.1 V	2.1 V	590 nm

* With a forward current of 20 mA (Typ)

IE-PCB-SPE-P-90V2.1-THR-YG/YG RL

Weidmüller Interface GmbH & Co. KG
 Klingenbergstraße 26
 D-32758 Detmold
 Germany

Protikus

www.weidmueller.com

Propojovací kabel IP20



Jednopárový Ethernet je technologie, která k přenosu dat a elektřiny vyžaduje pouze jeden pár vodičů.

Díky těmto výhodám bude SPE upřednostňovanou sítí nejen v terénu. Výhody jednopárového Ethernetu

- Konzistentnost: jednopárový Ethernet umožňuje jednotnou komunikaci v síti Ethernet od snímače až po cloud
- Nadčasovost: klíčová technologie pro Průmysl 4.0 a IIoT
- Flexibilita: dosah až 1000 m a přenosová rychlost až 1 GB/s umožňuje využití napříč aplikacemi
- Inovace: lehčí, zabere menší prostor a snižuje nároky na instalaci

Všeobecné objednávací údaje

Typ	IE-S1DS2VE0010T01T01-E	Verze
Číslo	2725850010	Propojovací kabel, Zástrčka SPE (IEC 63171-2) - IP20 zásuvka přímý kontakt, Zástrčka SPE (IEC 63171-2) - IP20 zásuvka přímý kontakt,
objednávky		T1-B, PVC, 1 m
GTIN (EAN)	4050118824544	
Množství	1 ST	
Typ	IE-S1DS2VE0020T01T01-E	Verze
Číslo	2725850020	Propojovací kabel, Zástrčka SPE (IEC 63171-2) - IP20 zásuvka přímý kontakt, Zástrčka SPE (IEC 63171-2) - IP20 zásuvka přímý kontakt,
objednávky		T1-B, PVC, 2 m
GTIN (EAN)	4050118825312	
Množství	1 ST	
Typ	IE-S1DS2VE0030T01T01-E	Verze
Číslo	2725850030	Propojovací kabel, Zástrčka SPE (IEC 63171-2) - IP20 zásuvka přímý kontakt, Zástrčka SPE (IEC 63171-2) - IP20 zásuvka přímý kontakt,
objednávky		T1-B, PVC, 3 m
GTIN (EAN)	4050118825329	
Množství	1 ST	
Typ	IE-S1DS2VE0050T01T01-E	Verze
Číslo	2725850050	Propojovací kabel, Zástrčka SPE (IEC 63171-2) - IP20 zásuvka přímý kontakt, Zástrčka SPE (IEC 63171-2) - IP20 zásuvka přímý kontakt,
objednávky		T1-B, PVC, 5 m
GTIN (EAN)	4050118825336	
Množství	1 ST	