

LMFV 7.50/16/90 3.5SN OR BX

Weidmüller Interface GmbH & Co. KG

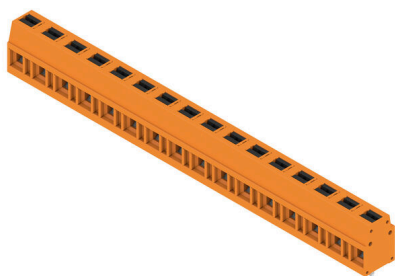
Klingenbergstraße 26

D-32758 Detmold

Germany

www.weidmueller.com

Obrázek výrobku



Inovativní rychlý konektor - jednoduchý, bezpečný a ekonomický: Svorky DPS s pružinovým připojením a technologií PUSH IN. Milník v technologii připojování. Úžasné jednoduché a v praxi prostě úžasné:

- Pevné vodiče a vodiče s koncovkami lze jednoduše odpojit bez použití nástrojů
- Potenciály a upínací body jsou jasně označené barevnými tlačítky

Prvotřídní provedení a fáze zpracování, vhodné pro většinu aplikací.

Všeobecné objednací údaje

| | |
|------------------|---|
| Verze | Svorka PCB, 7.50 mm, Počet pólů: 16, 90°, Pájecí kolík, délka (l): 3.5 mm, pocínované, Oranžová, Připojení PUSH IN s akčním členem, Upínací rozsah, max.: 2.5 mm ² , Box |
| Číslo objednávky | 2787710000 |
| Typ | LMFV 7.50/16/90 3.5SN OR BX |
| GTIN (EAN) | 4064675065555 |
| Množství | 32 items |
| Údaje výrobku | IEC: 630 V / 24 A / 0.2 - 2.5 mm ² UL: 300 V / 15 A / AWG 24 - AWG 14 |
| Balení | Box |

LMFV 7.50/16/90 3.5SN OR BX

Weidmüller Interface GmbH & Co. KG
Klingenbergstraße 26
D-32758 Detmold
Germany

www.weidmueller.com

Technical data

Osvědčení

Schválení



| | |
|-----------------------|------------------------|
| ROHS | Shoda |
| UL File Number Search | Web UL |
| Č. osvědčení (UR) | E60693 |

Rozměry a hmotnosti

| | | | |
|----------------|---------|---------------------|-------------|
| Hloubka | 10 mm | Hloubka (v palcích) | 0.3937 inch |
| Výška | 17.3 mm | Výška (v palcích) | 0.6811 inch |
| Šířka | 118 mm | Šířka (v palcích) | 4.6457 inch |
| Čistá hmotnost | 25.6 g | | |

Shoda produktu s prostředím

| | |
|-------------------------------|-----------------------|
| Stav souladu se směrnicí RoHS | V souladu bez výjimky |
| REACH SVHC | Ne SVHC nad 0,1 wt% |

Balení

| | | | |
|-----------|-----------|-----------|-----------|
| Balení | Box | Délka VPE | 170.00 mm |
| Šířka VPE | 130.00 mm | Výška VPE | 50.00 mm |

Parametry systému

| | | | |
|--|--|-------|--|
| Skupina produktů | OMNIMATE Signal - řada LMF | | |
| Metoda připojení vodiče | Připojení PUSH IN s akčním členem | | |
| Montáž na PCB desku | Připojení pájením přetavením průchozím otvorem | | |
| Směr výstupu vodiče | 90° | | |
| Rozteč v mm (P) | 7.50 mm | | |
| Rozteč v palcích (P) | 0.295 " | | |
| Počet pólů | 16 | | |
| Množství řady kolíků | 1 | | |
| Počet řad | 1 | | |
| Pájecí kolík, délka (l) | 3.5 mm | | |
| Rozměry pájecích pinů | 0,95 x 0,8 mm | | |
| Hrot šroubováku | 0,6 x 3,5 | | |
| Délka odizolování | 8 mm | | |
| Tolerance délky slupování | min. | -1 mm | |
| | max. | 0 mm | |
| L1 v mm | 112.50 mm | | |
| L1 v palcích | 4.430 " | | |
| Ochrana bezpečná proti dotyku dle normy DIN VDE 0470 | IP 20 | | |
| Ochrana bezpečná proti dotyku dle normy DIN VDE 57 106 | Bezpečné před dotykem prstů | | |
| Stupeň krytí | IP20 | | |

Údaje o materiálu

| | | | |
|------------------------|----------|------------------------------------|----------|
| Izolační materiál | PA | Barevný | Oranžová |
| Barevný graf (podobné) | RAL 2000 | Komparativní index sledování (CTI) | ≥ 600 |

LMFV 7.50/16/90 3.5SN OR BX

Weidmüller Interface GmbH & Co. KG

Klingenbergstraße 26

D-32758 Detmold

Germany

www.weidmueller.com

Technical data

| | | | |
|--------------------------|-----------|-------------------------------------|------------------|
| Moisture Level (MSL) | | Klasifikace hořlavosti UL 94 | V-0 |
| Materiál kontaktu | Slitina | Povrch kontaktu | pocínované |
| Nátěr | 4-8 µm SN | Struktura vrstev pájeného připojení | 4...8 µm Sn matt |
| Skladovací teplota, min. | -40 °C | Skladovací teplota, max. | 70 °C |
| Provozní teplota, min. | -40 °C | Provozní teplota, max. | 115 °C |

Vodiče vhodné k připojení

| | | | |
|---|--|---|---------------------|
| Upínací rozsah, min. | 0.2 mm ² | Upínací rozsah, max. | 2.5 mm ² |
| Průřez propojení AWG, min. | AWG 24 | Průřez propojení AWG, max. | AWG 14 |
| Pevné, min. H05(07) V-U | 0.2 mm ² | Pevné, max. H05(07) V-U | 2.5 mm ² |
| Pružné, min. H05(07) V-K | 0.2 mm ² | Pružné, max. H05(07) V-K | 2.5 mm ² |
| dutinkou s plastovým límcem, , DIN 46228 pt 4, min. | 0.25 mm ² | dutinkou s plastovým límcem, DIN 46228 pt 4, max. | 1.5 mm ² |
| s vodičem a dutinkou, DIN 46228 pt 1, min. | 0.2 mm ² | s vodičem a dutinkou, DIN 46228 pt 1, max. | 1.5 mm ² |
| Referenční text | Délka koncovek se vybírá v závislosti na produktu a jmenovitém napětí., Vnější průměr plastové objímky by neměl být větší než rozteč (P) | | |

Jmenovité údaje podle IEC

| | | | |
|---|-------|---|--------|
| Jmenovitý proud, min. počet pólů (Tu=20 °C) | 24 A | Jmenovitý proud, max. počet pólů (Tu=20 °C) | 22.8 A |
| Jmenovitý proud, min. počet pólů (Tu=40 °C) | 24 A | Jmenovitý proud, max. počet pólů (Tu=40 °C) | 22.8 A |
| Jmenovité napětí pro třídu přepětí / stupeň znečištění II/2 | 630 V | Jmenovité napětí pro třídu přepětí / stupeň znečištění III/2 | 350 V |
| Jmenovité napětí pro třídu přepětí / stupeň znečištění III/3 | 250 V | Jmenovité impulzní napětí pro třídu přepětí / stupeň znečištění II/2 | 4 kV |
| Jmenovité impulzní napětí pro třídu přepětí / stupeň znečištění III/2 | 4 kV | Jmenovité impulzní napětí pro třídu přepětí / stupeň znečištění III/3 | 4 kV |

Jmenovité údaje podle UL 1059

| | | | |
|--|--|--|--------|
| Institut (UR) | UR | Č. osvědčení (UR) | E60693 |
| Jmenovité napětí (aplikační skupina B / UL 1059) | 300 V | Jmenovité napětí (aplikační skupina D / UL 1059) | 300 V |
| Jmenovité napětí (aplikační skupina F / UL 1059) | 1000 V | Jmenovitý proud (aplikační skupina B / UL 1059) | 15 A |
| Jmenovitý proud (aplikační skupina D / UL 1059) | 10 A | Jmenovitý proud (aplikační skupina F / UL 1059) | 12 A |
| Průřez vodiče, AWG, min. | AWG 24 | Průřez vodiče, AWG, max. | AWG 14 |
| Odkaz na hodnoty pro schválení | Specifikace jsou maximální hodnoty, podrobnosti viz příslušná certifikace. | | |

Důležitá poznámka

| | |
|-----------|--|
| IPC shoda | Shoda: Produkty jsou vyvíjeny, vyráběny a dodávány v souladu s mezinárodními uznávanými standardy a normami a splňují zajištěné vlastnosti uvedené v datovém listu, respektive splňují dekorativní vlastnosti v souladu s IPC-A-610 „Třída 2“. Další nároky na produkty je možné vyhodnotit na požádání. |
| Poznámky | <ul style="list-style-type: none"> • Additional variants on request • Rated current related to rated cross-section & min. No. of poles. • Wire end ferrule without plastic collar to DIN 46228/1 • Wire end ferrule with plastic collar to DIN 46228/4 • P on drawing = pitch |

LMFV 7.50/16/90 3.5SN OR BX

Weidmüller Interface GmbH & Co. KG
Klingenbergstraße 26
D-32758 Detmold
Germany

www.weidmueller.com

Technical data

- Rated data refer only to the component itself. Clearance and creepage distances to other components are to be designed in accordance with the relevant application standards.
- The test point can only be used as potential-pickup point.
- Long term storage of the product with average temperature of 50 °C and maximum humidity 70%, 36 months

Klasifikace

| | | | |
|-------------|-------------|-------------|-------------|
| ETIM 8.0 | EC002643 | ETIM 9.0 | EC002643 |
| ETIM 10.0 | EC002643 | ECLASS 14.0 | 27-46-01-01 |
| ECLASS 15.0 | 27-46-01-01 | | |

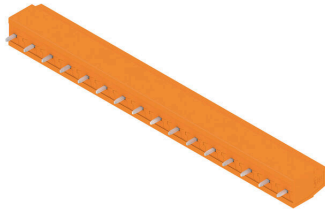
LMFV 7.50/16/90 3.5SN OR BX

Weidmüller Interface GmbH & Co. KG
 Klingenbergstraße 26
 D-32758 Detmold
 Germany

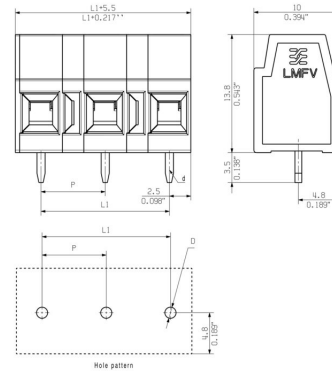
www.weidmueller.com

Drawings

Obrázek výrobku



Dimensional drawing



Křivka odlehčení



Křivka odlehčení

