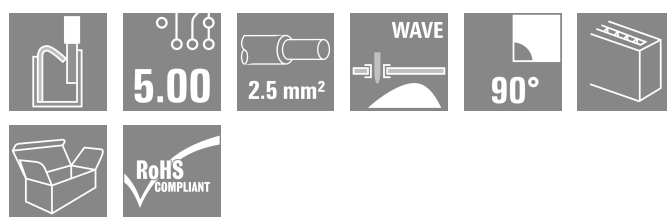


LMFV 5.00/03/90 3.5SN OR BX

Weidmüller Interface GmbH & Co. KG
 Klingenbergstraße 26
 D-32758 Detmold
 Germany

www.weidmueller.com



Inovativní rychlý konektor - jednoduchý, bezpečný a ekonomický: Svorky DPS s pružinovým připojením a technologií PUSH IN. Milník v technologii připojování. Úžasně jednoduché a v praxi prostě úžasné:

- Pevné vodiče a vodiče s koncovkami lze jednoduše odpojit bez použití nástrojů
- Potenciály a upínací body jsou jasně označené barevnými tlačítky

Prvotřídní provedení a fáze zpracování, vhodné pro většinu aplikací.

Všeobecné objednací údaje

Verze	Svorka PCB, 5.00 mm, Počet pólů: 3, 90°, Pájecí kolík, délka (l): 3.5 mm, pocínované, Oranžová, Připojení PUSH IN s akčním členem, Upínací rozsah, max.: 2.5 mm ² , Box
Číslo objednávky	2786540000
Typ	LMFV 5.00/03/90 3.5SN OR BX
GTIN (EAN)	4064675064114
Množství	240 items
Údaje výrobku	IEC: 630 V / 24 A / 0.2 - 2.5 mm ² UL: 300 V / 15 A / AWG 24 - AWG 14
Balení	Box

LMFV 5.00/03/90 3.5SN OR BX

Weidmüller Interface GmbH & Co. KG
Klingenbergstraße 26
D-32758 Detmold
Germany

www.weidmueller.com

Technické údaje

Osvědčení

Schválení



ROHS	Shoda
UL File Number Search	Web UL
Č. osvědčení (UR)	E60693

Rozměry a hmotnosti

Hloubka	10 mm	Hloubka (v palcích)	0.3937 inch
Výška	17.3 mm	Výška (v palcích)	0.6811 inch
Šířka	15.5 mm	Šířka (v palcích)	0.6102 inch
Čistá hmotnost	2.46 g		

Shoda produktu s prostředím

Stav souladu se směrnicí RoHS	V souladu bez výjimky
REACH SVHC	Ne SVHC nad 0,1 wt%

Balení

Balení	Box	Délka VPE	172.00 mm
Šířka VPE	136.00 mm	Výška VPE	52.00 mm

Parametry systému

Skupina produktů	OMNIMATE Signal - řada LMF		
Metoda připojení vodiče	Připojení PUSH IN s akčním členem		
Montáž na PCB desku	Připojení pájením přetavením průchozím otvorem		
Směr výstupu vodiče	90°		
Rozteč v mm (P)	5.00 mm		
Rozteč v palcích (P)	0.197 "		
Počet pólů	3		
Množství řady kolíků	1		
Počet řad	1		
Pájecí kolík, délka (l)	3.5 mm		
Rozměry pájecích pinů	0,95 x 0,8 mm		
Hrot šroubováku	0,6 x 3,5		
Délka odizolování	8 mm		
Tolerance délky slupování	min.	-1 mm	
	max.	0 mm	
L1 v mm	10.00 mm		
L1 v palcích	0.390 "		
Ochrana bezpečná proti dotyku dle normy DIN VDE 0470	IP 20		
Ochrana bezpečná proti dotyku dle normy DIN VDE 57 106	Bezpečné před dotykem prstů		
Stupeň krytí	IP20		

Údaje o materiálu

Izolační materiál	PA	Barevný	Oranžová
Barva provozních prvků	černá	Barevný graf (podobné)	RAL 2000

LMFV 5.00/03/90 3.5SN OR BX

Weidmüller Interface GmbH & Co. KG

Klingenbergstraße 26

D-32758 Detmold

Germany

www.weidmueller.com

Technické údaje

Komparativní index sledování (CTI)	≥ 600	Moisture Level (MSL)	
Klasifikace hořlavosti UL 94	V-0	Materiál kontaktu	Slitina
Povrch kontaktu	pocínované	Nátěr	4-8 µm SN
Struktura vrstev pájeného připojení	4...8 µm Sn matt	Skladovací teplota, min.	-40 °C
Skladovací teplota, max.	70 °C	Provozní teplota, min.	-40 °C
Provozní teplota, max.	115 °C		

Vodiče vhodné k připojení

Upínací rozsah, min.	0.2 mm ²	Upínací rozsah, max.	2.5 mm ²
Průřez propojení AWG, min.	AWG 24	Průřez propojení AWG, max.	AWG 14
Pevné, min. H05(07) V-U	0.2 mm ²	Pevné, max. H05(07) V-U	2.5 mm ²
Pružné, min. H05(07) V-K	0.2 mm ²	Pružné, max. H05(07) V-K	2.5 mm ²
dutinkou s plastovým límcem, , DIN 46228 pt 4, min.	0.25 mm ²	dutinkou s plastovým límcem, DIN 46228 pt 4, max.	1.5 mm ²
s vodičem a dutinkou, DIN 46228 pt 1, min.	0.2 mm ²	s vodičem a dutinkou, DIN 46228 pt 1, max.	1.5 mm ²
Referenční text	Délka koncovek se vybírá v závislosti na produktu a jmenovitém napětí. Vnější průměr plastové objímky by neměl být větší než rozteč (P)		

Jmenovité údaje podle IEC

Jmenovitý proud, min. počet pólů (Tu=20 °C)	24 A	Jmenovitý proud, max. počet pólů (Tu=20 °C)	24 A
Jmenovitý proud, min. počet pólů (Tu=40 °C)	24 A	Jmenovitý proud, max. počet pólů (Tu=40 °C)	23.1 A
Jmenovité napětí pro třídu přepětí / stupeň znečištění II/2	630 V	Jmenovité napětí pro třídu přepětí / stupeň znečištění III/2	350 V
Jmenovité napětí pro třídu přepětí / stupeň znečištění III/3	250 V	Jmenovité impulzní napětí pro třídu přepětí / stupeň znečištění II/2	4 kV
Jmenovité impulzní napětí pro třídu přepětí / stupeň znečištění III/2	4 kV	Jmenovité impulzní napětí pro třídu přepětí / stupeň znečištění III/3	4 kV

Jmenovité údaje podle UL 1059

Institut (UR)	UR	Č. osvědčení (UR)	E60693
Jmenovité napětí (aplikační skupina B / UL 1059)	300 V	Jmenovité napětí (aplikační skupina D / UL 1059)	300 V
Jmenovitý proud (aplikační skupina B / UL 1059)	15 A	Jmenovitý proud (aplikační skupina D / UL 1059)	10 A
Průřez vodiče, AWG, min.	AWG 24	Průřez vodiče, AWG, max.	AWG 14
Odkaz na hodnoty pro schválení	Specifikace jsou maximální hodnoty, podrobnosti viz příslušná certifikace.		

Důležitá poznámka

IPC shoda	Shoda: Produkty jsou vyvíjeny, vyráběny a dodávány v souladu s mezinárodními uznávanými standardy a normami a splňují zajištěné vlastnosti uvedené v datovém listu, respektive splňují dekorativní vlastnosti v souladu s IPC-A-610 „Třída 2“. Další nároky na produkty je možné vyhodnotit na požádání.
Poznámky	<ul style="list-style-type: none"> • Additional variants on request • Rated current related to rated cross-section & min. No. of poles. • Wire end ferrule without plastic collar to DIN 46228/1 • Wire end ferrule with plastic collar to DIN 46228/4 • P on drawing = pitch • Rated data refer only to the component itself. Clearance and creepage distances to other components are to be designed in accordance with the relevant application standards.

LMFV 5.00/03/90 3.5SN OR BX

Weidmüller Interface GmbH & Co. KG
Klingenbergstraße 26
D-32758 Detmold
Germany

www.weidmueller.com

Technické údaje

- The test point can only be used as potential-pickup point.
- Long term storage of the product with average temperature of 50 °C and maximum humidity 70%, 36 months

Klasifikace

ETIM 8.0	EC002643	ETIM 9.0	EC002643
ETIM 10.0	EC002643	ECLASS 14.0	27-46-01-01
ECLASS 15.0	27-46-01-01		

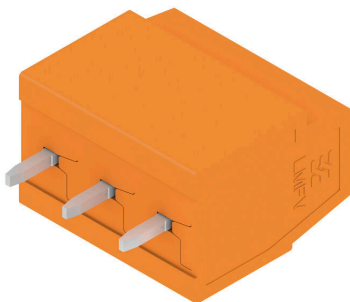
LMFV 5.00/03/90 3.5SN OR BX

Weidmüller Interface GmbH & Co. KG
 Klingenbergstraße 26
 D-32758 Detmold
 Germany

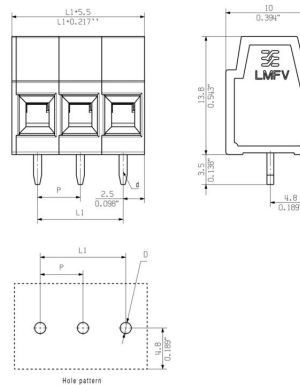
www.weidmueller.com

Nákresy

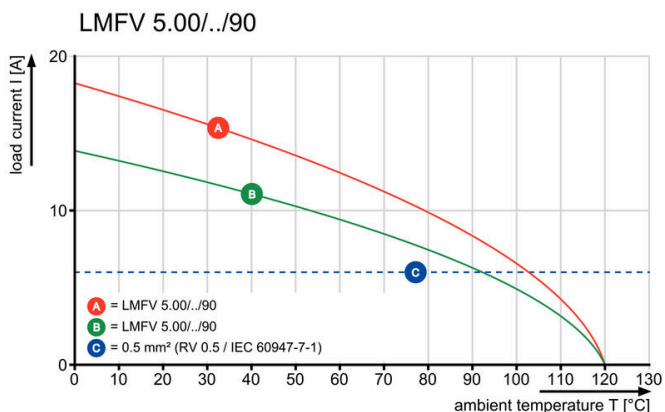
Obrázek výrobku



Dimensional drawing



Křivka odlehčení



Křivka odlehčení

