

PRO DC BUFFER 24V 40A

Weidmüller Interface GmbH & Co. KG
 Klingenbergstraße 26
 D-32758 Detmold
 Germany

www.weidmueller.com



Bezúdržbové vyrovnávací moduly maxSHIELD DC společnosti Weidmüller zaručují nepřetržité napájení, a jsou proto důležitým základem pro 24V systémy. Dodávají elektronické zátěži potřebné napětí pro překlenutí výpadků. Bezúdržbové elektrolytické kondenzátory umožňují nepřetržitý provoz při okolních teplotách až +70 °C. Volitelně je možné paralelní zapojení pro překlenutí delších výpadků nebo zvýšení výstupního výkonu.

Všeobecné objednací údaje

Verze	Buffer module, 24 V
Číslo objednávky	2786250000
Typ	PRO DC BUFFER 24V 40A
GTIN (EAN)	4064675063490
Množství	1 items

PRO DC BUFFER 24V 40A

Weidmüller Interface GmbH & Co. KG
 Klingenbergstraße 26
 D-32758 Detmold
 Germany

www.weidmueller.com

Technické údaje

Osvědčení

Schválení



ROHS	Shoda
UL File Number Search	Web UL
Č. osvědčení (cULus)	E258476

Rozměry a hmotnosti

Hloubka	130 mm	Hloubka (v palcích)	5.1181 inch
Výška	125 mm	Výška (v palcích)	4.9212 inch
Šířka	65 mm	Šířka (v palcích)	2.5591 inch
Čistá hmotnost	1142 g		

Teploty

Skladovací teplota	-40 °C...85 °C	Provozní teplota	-25 °C...70 °C
Vlhkost	5...95 %, bez kondenzace		

Shoda produktu s prostředím

Stav souladu se směrnicí RoHS	V souladu s výjimkou
Výjimka ze směrnice RoHS (je-li použitelné/známo)	7a, 7cI
REACH SVHC	Lead 7439-92-1
SCIP	Offa7f6e-dcfd-414c-a39f-eb67653cea98

Vstup

Přípojovací systém	Šroubové připojení	Jmenovité vstupní napětí	24 V DC
Pojistka vstupu (interní)	Ano	Spotřeba proudu DC	<0,2 A bez zátěže, <1 A při procesu nabíjení pro typ. 10s
Rozsah vstupního napětí DC	22.5 - 30 V DC	Vstupní proud	0...41 A

Výstup

Přípojovací systém	Šroubové připojení	
Možnost paralelního připojení	Ano	
Ochrana před přetížením	Ano	
Ochrana před rázovým napětím	33 V...35 V	
Výstupní napětí, pozn.	Corresponds to the input voltage	
Výstupní proud při 40 °C	25 A	
Čas přemostění při výpadku sítě	Čas přemostění při výpadku sítě, min.	200 ms
	Typ vstupního napětí	DC
	Vstupní napětí	24 V
	Výstupní proud	40 A
	Výstupní napětí	22.2 V
Jmenovitý proud	40 A	
Výstupní napětí	22.2 ± 0.4 V DC / Vin-1 V(± 0.4 V)	
Ochrana proti opačnému napětí	Ano	
Ochrana před přetížením a zkratem	Ano	

PRO DC BUFFER 24V 40A

Weidmüller Interface GmbH & Co. KG
Klingenbergstraße 26
D-32758 Detmold
Germany

www.weidmueller.com

Technické údaje

Všeobecné údaje

Stupeň účinnosti	≥ 98 % režim záložního napájení	Váha	1142 g
Vlhkost	5...95 %, bez kondenzace	Stupeň krytí	IP20
Poloha při montáži, poznámka k instalaci	Vodorovně na DIN lištu TS 35, horní a dolní 50 mm volný proud vzduchu, vzdálenost 10 mm od sousedních podsestav.	Verze skříně	Kov, odolný proti korozi
Běžný povrch	Ano	Paměťové médium	Interní kondenzátor
Ochrana před zkratem	Ano, interní		

EMC / šok / vibrace

Odolnost proti rázům IEC 60068-2-27	30 g ve všech směrech	Hlukové emise v souladu s EN55032	Třída B
Test odolnosti proti interferenci podle normy	EN 61000-4-2, -3, -4, -5, -6	Odolnost proti vibracím IEC 60068-2-6	2,3 g (na DIN liště)

Koordinace izolace

Závažnost znečištění	2	Stupeň krytí	III, bez uzemnění, pro SELV
Napětí izolace, výstup/uzemnění	0.5 kV	Napětí izolace, výstup/uzemnění	0.5 kV

Elektrická bezpečnost (použité normy)

Vybavení elektrického stroje	Podle normy EN 60204	Bezpečné, zvláště nízké napětí	SELV podle IEC 60950-1, PELV v souladu s EN 60204-1
------------------------------	----------------------	--------------------------------	---

Data o připojení (signál)

Průřez drátového připojení, flexibilní (signál), max.	1.5 mm ²	Způsob drátového připojení (signál)	PUSH IN
Průřez drátu, AWG/kcmil (signál), max.	14	Průřez drátu, pevný (signál), min.	0.2 mm ²
Průřez drátu, pevný (signál), max.	1.5 mm ²	Průřez drátového připojení, flexibilní (signál), min.	0.2 mm ²
Počet svorek (signál)	4 (Uin OK, Ready, Active, Sgnd)	Průřez drátu, AWG/kcmil (signál), min.	28 mm ²

Data o připojení (vstup)

Připojovací systém	Šroubové připojení	Počet svorek (vstup)	4 (++-)
Ochrana před záměnou polarity	Ano, ≤ 31 V DC	Průřez vodiče, AWG/kcmil (vstup), max.	8 AWG
Průřez vodiče, AWG/kcmil (vstup), min.	22 AWG	Průřez drátového připojení, flexibilní (vstup), max.	16 mm ²
Průřez vodiče, flexibilní (vstup), min.	0.5 mm ²	Průřez vodiče, tuhý (vstup), max.	16 mm ²
Průřez vodiče, tuhý (vstup), min.	0.5 mm ²	Utahovací moment, min. (vstup)	0.5 Nm
Utahovací moment, max. (vstup)	0.6 Nm		

Data o připojení (výstup)

Připojovací systém	Šroubové připojení	Počet svorek	4 (++ / -)
Ochrana před záměnou polarity	Ano, ≤ 31 V DC	Průřez vodiče, AWG/kcmil, max.	8 AWG
Průřez vodiče, AWG/kcmil, min.	22 AWG	Průřez vodiče, pružný, max.	16 mm ²
Průřez vodiče, pružný, min.	0.5 mm ²	Průřez vodiče, tuhý, max.	16 mm ²
Průřez vodiče, tuhý, min.	0.5 mm ²	Utahovací moment, min.	0.5 Nm
Utahovací moment, max.	0.6 Nm		

PRO DC BUFFER 24V 40A

Weidmüller Interface GmbH & Co. KG
Klingenbergstraße 26
D-32758 Detmold
Germany

www.weidmueller.com

Technické údaje**Signalizace**

Ukazatel stavu	Zelená LED
----------------	------------

Klasifikace

ETIM 8.0	EC002850	ETIM 9.0	EC002850
ETIM 10.0	EC002850	ECLASS 14.0	27-04-06-92
ECLASS 15.0	27-04-06-92		

PRO DC BUFFER 24V 40A

Weidmüller Interface GmbH & Co. KG
 Klingenbergstraße 26
 D-32758 Detmold
 Germany

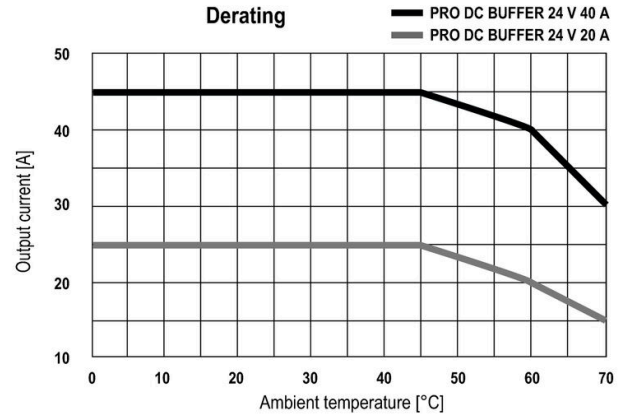
www.weidmueller.com

Nákresy

Graph

Křivka odlehčení

Buffer Time



Temperature Derating

Block diagram

Block diagram



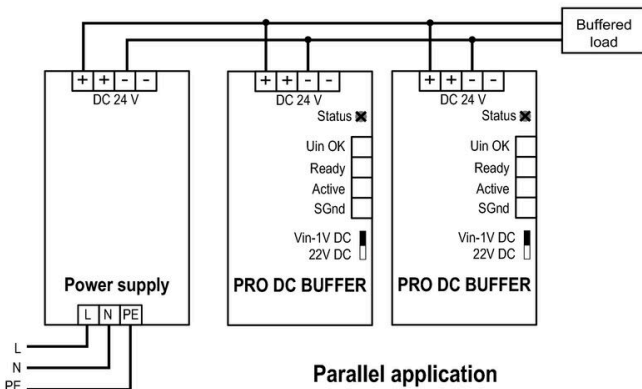
Block Diagram



Single application

Single Operation

Block diagram



Parallel application

Parallel Operation