

PRO DC BUFFER 24V 20A

Weidmüller Interface GmbH & Co. KG
 Klingenbergstraße 26
 D-32758 Detmold
 Germany

www.weidmueller.com



Bezúdržbové vyrovnávací moduly maxSHIELD DC společnosti Weidmüller zaručují nepřetržité napájení, a jsou proto důležitým základem pro 24V systémy. Dodávají elektronické zátěži potřebné napětí pro překlenutí výpadků. Bezúdržbové elektrolytické kondenzátory umožňují nepřetržitý provoz při okolních teplotách až +70 °C. Volitelně je možné paralelní zapojení pro překlenutí delších výpadků nebo zvýšení výstupního výkonu.

Všeobecné objednací údaje

Verze	Buffer module, 24 V
Číslo objednávky	2786240000
Typ	PRO DC BUFFER 24V 20A
GTIN (EAN)	4064675063469
Množství	1 items

PRO DC BUFFER 24V 20A

Weidmüller Interface GmbH & Co. KG
Klingenbergstraße 26
D-32758 Detmold
Germany

www.weidmueller.com

Technical data

Osvědčení

Schválení



ROHS Shoda
UL File Number Search [Web UL](#)
Č. osvědčení (cULus) E258476

Rozměry a hmotnosti

Hloubka	130 mm	Hloubka (v palcích)	5.1181 inch
Výška	125 mm	Výška (v palcích)	4.9212 inch
Šířka	55 mm	Šířka (v palcích)	2.1654 inch
Čistá hmotnost	1043 g		

Teploty

Skladovací teplota	-40 °C...85 °C	Provozní teplota	-25 °C...70 °C
Vlhkost	5...95 %, bez kondenzace		

Shoda produktu s prostředím

Stav souladu se směrnicí RoHS	V souladu s výjimkou
Výjimka ze směrnice RoHS (je-li použitelné/známo)	7a, 7cI
REACH SVHC	Lead 7439-92-1
SCIP	Offa7f6e-dcfd-414c-a39f-eb67653cea98

Vstup

Přípojovací systém	Šroubové připojení	Jmenovité vstupní napětí	24 V DC
Pojistka vstupu (interní)	Ano	Spotřeba proudu DC	<0,2 A bez zátěže, <1 A při procesu nabíjení pro typ. 10s
Rozsah vstupního napětí DC	22.5 - 30 V DC	Vstupní proud	0...21 A

Výstup

Přípojovací systém	Šroubové připojení	
Možnost paralelního připojení	Ano	
Ochrana před přetížením	Ano	
Ochrana před rázovým napětím	33 V...35 V	
Výstupní napětí, pozn.	Corresponds to the input voltage	
Výstupní proud při 40 °C	25 A	
Čas přemostění při výpadku sítě	Čas přemostění při výpadku sítě, min.	200 ms
	Typ vstupního napětí	DC
	Vstupní napětí	24 V
	Výstupní proud	20 A
	Výstupní napětí	22.2 V
Jmenovitý proud	20 A	
Výstupní napětí	22.2 ± 0.4 V DC / Vin-1 V(± 0.4 V)	
Ochrana proti opačnému napětí	Ano	
Ochrana před přetížením a zkratem	Ano	

PRO DC BUFFER 24V 20A

Weidmüller Interface GmbH & Co. KG

Klingenbergstraße 26

D-32758 Detmold

Germany

www.weidmueller.com

Technical data

Všeobecné údaje

Stupeň účinnosti	≥ 98 % režim záložního napájení	Váha	1043 g
Vlhkost	5...95 %, bez kondenzace	Stupeň krytí	IP20
Poloha při montáži, poznámka k instalaci	Vodorovně na DIN lištu TS 35, horní a dolní 50 mm volný proud vzduchu, vzdálenost 10 mm od sousedních podsestav.	Verze skříně	Kov, odolný proti korozi
Paměťové médium	Interní kondenzátor	Ochrana před zkratem	Ano, interní

EMC / šok / vibrace

Odolnost proti rázům IEC 60068-2-27	30 g ve všech směrech	Hlukové emise v souladu s EN55032	Třída B
Test odolnosti proti interferenci podle normy	EN 61000-4-2, -3, -4, -5, -6	Odolnost proti vibracím IEC 60068-2-6	2,3 g (na DIN liště)

Koordinace izolace

Závažnost znečištění	2	Stupeň krytí	III, bez uzemnění, pro SELV
Napětí izolace, výstup/uzemnění	0.5 kV	Napětí izolace, výstup/uzemnění	0.5 kV

Elektrická bezpečnost (použité normy)

Vybavení elektrického stroje	Podle normy EN 60204	Bezpečné, zvlášť nízké napětí	SELV podle IEC 60950-1, PELV v souladu s EN 60204-1
------------------------------	----------------------	-------------------------------	---

Data o připojení (signál)

Průřez drátového připojení, flexibilní (signál), max.	1.5 mm ²	Způsob drátového připojení (signál)	PUSH IN
Průřez drátu, AWG/kcmil (signál), max.	14	Průřez drátu, pevný (signál), min.	0.2 mm ²
Průřez drátu, pevný (signál), max.	1.5 mm ²	Průřez drátového připojení, flexibilní (signál), min.	0.2 mm ²
Počet svorek (signál)	4 (Uin OK, Ready, Active, Sgnd)	Průřez drátu, AWG/kcmil (signál), min.	28 mm ²

Data o připojení (vstup)

Připojovací systém	Šroubové připojení	Počet svorek (vstup)	4 (++-)
Ochrana před záměnou polarity	Ano, ≤ 31 V DC	Průřez vodiče, AWG/kcmil (vstup), max.	10 AWG
Průřez vodiče, AWG/kcmil (vstup), min.	26 AWG	Průřez drátového připojení, flexibilní (vstup), max.	4 mm ²
Průřez vodiče, flexibilní (vstup), min.	0.22 mm ²	Průřez vodiče, tuhý (vstup), max.	6 mm ²
Průřez vodiče, tuhý (vstup), min.	0.18 mm ²	Utahovací moment, min. (vstup)	0.5 Nm
Utahovací moment, max. (vstup)	0.6 Nm		

Data o připojení (výstup)

Připojovací systém	Šroubové připojení	Počet svorek	4 (++ / -)
Ochrana před záměnou polarity	Ano, ≤ 31 V DC	Průřez vodiče, AWG/kcmil, max.	10 AWG
Průřez vodiče, AWG/kcmil, min.	26 AWG	Průřez vodiče, pružný, max.	4 mm ²
Průřez vodiče, pružný, min.	0.22 mm ²	Průřez vodiče, tuhý, max.	6 mm ²
Průřez vodiče, tuhý, min.	0.18 mm ²	Utahovací moment, min.	0.5 Nm
Utahovací moment, max.	0.6 Nm		

PRO DC BUFFER 24V 20A

Weidmüller Interface GmbH & Co. KG
Klingenbergstraße 26
D-32758 Detmold
Germany

www.weidmueller.com

Technical data**Signalizace**

Ukazatel stavu	Zelená LED
----------------	------------

Klasifikace

ETIM 8.0	EC002850	ETIM 9.0	EC002850
ETIM 10.0	EC002850	ECLASS 14.0	27-04-06-92
ECLASS 15.0	27-04-06-92		

PRO DC BUFFER 24V 20A

Weidmüller Interface GmbH & Co. KG
 Klingenbergstraße 26
 D-32758 Detmold
 Germany

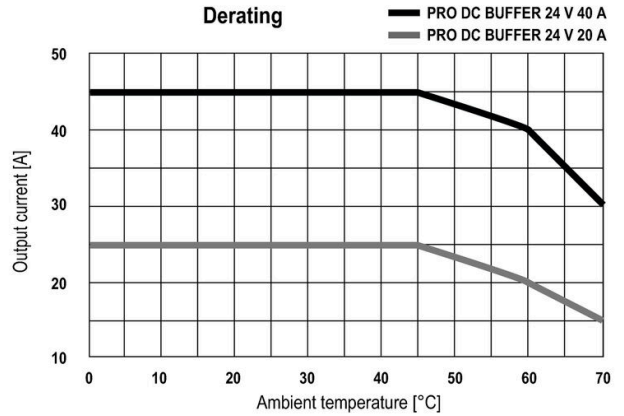
www.weidmueller.com

Drawings

Graph

Křivka odlehčení

Buffer Time



Temperature Derating

Block diagram

Block diagram



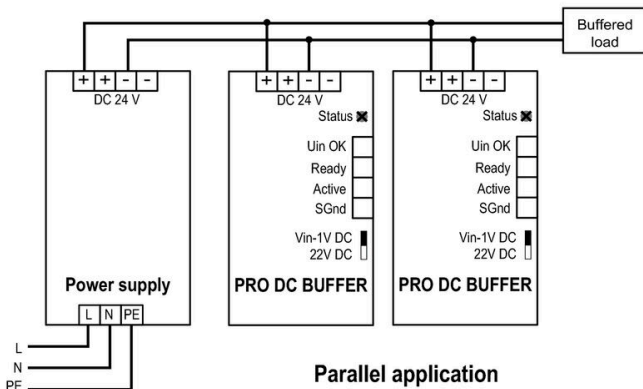
Block Diagram



Single application

Single Operation

Block diagram



Parallel application

Parallel Operation