



Cabtite – desky s kabelovými průchodkami

Vkládejte kabely a vodiče bez zátek do řídicích skříní, krytů nebo strojů do co nejmenšího prostoru snadno a prostorově úsporným způsobem.

Pomocí kabelových vstupních desek Cabtite to lze dělat dokonce i v nepříznivých prostředích, ať jde o ochranné hadice, pneumatické/hydraulické hadice nebo optické kabely – můžete instalovat kabely rychle, snadno a prostorově úsporným způsobem. Instalace se provádí jen jediným pravoúhlým výřezem a čas instalace je proto o 40 % rychlejší (v porovnání se standardními kabelovými průchodkami).

Šroubovací verze IP66 kabelových desek se testuje podle DIN EN 60529 a vyrábí se z TPE materiálu s certifikací UL94 V-0 s tvrdým plastovým jádrem, hodí se pro teplotní rozsah od -40 °C do +90 °C.

Kabelové vstupní desky Cabtite představují ekonomickou alternativu konvenčních kabelových průchodek.

Všeobecné objednací údaje

Verze	Deska pro kabelový vstup, Cabtite (systém pro vstup kabelů), TPE, Šedá, Výška: 58 mm, Šířka: 149.6 mm, Hloubka: 29.2 mm, -40 °C...90 °C, IP66
Číslo objednávky	2779310000
Typ	CABTITE EP 24/13 GY
GTIN (EAN)	4064675048787
Množství	10 items

CABTITE EP 24/13 GY

Weidmüller Interface GmbH & Co. KG
 Klingenbergstraße 26
 D-32758 Detmold
 Germany

www.weidmueller.com

Technické údaje

Osvědčení

Schválení



ROHS	Shoda
UL File Number Search	Web UL
Č. osvědčení (cURus)	E223801

Rozměry a hmotnosti

Hloubka	29.2 mm	Hloubka (v palcích)	1.1496 inch
Výška	58 mm	Výška (v palcích)	2.2835 inch
Šířka	149.6 mm	Šířka (v palcích)	5.8898 inch
Čistá hmotnost	69.1 g		

Teploty

Provozní teplota	-40 °C...90 °C
------------------	----------------

Shoda produktu s prostředím

Stav souladu se směrnicí RoHS	V souladu bez výjimky
REACH SVHC	Ne SVHC nad 0,1 wt%

Všeobecné informace

Utahovací moment	3.5 Nm	Silikon	Ne
Klasifikace hořlavosti UL 94	V-0	Stupeň krytí	IP66
Základní materiál	TPE	Stupeň krytí (UL)	Type 1, Type 12, Type 4X

Počet připojitelných kabelů

Typ montáže	4 šrouby	
Number of connectable cables	13	
Kabelové vstupy	Číslo	10
	Průměr kabelu, min.	3.2 mm
	Průměr kabelu, max.	6.3 mm
	Typ kabelu	Kulatý kabel
	Číslo	3
	Průměr kabelu, min.	16 mm
	Průměr kabelu, max.	20.5 mm
	Typ kabelu	Kulatý kabel

Klasifikace

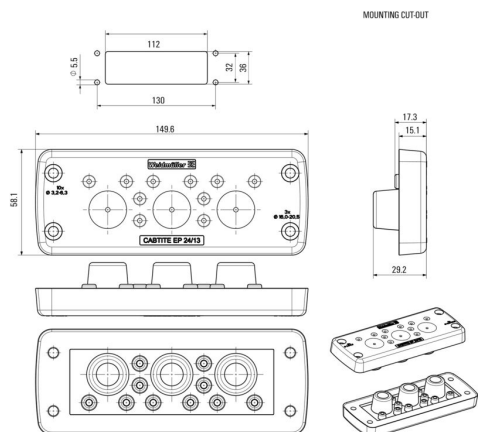
ETIM 8.0	EC002624	ETIM 9.0	EC002624
ETIM 10.0	EC002624	ECLASS 14.0	27-18-28-15
ECLASS 15.0	27-18-28-15		

CABTITE EP 24/13 GY

Weidmüller Interface GmbH & Co. KG
Klingenbergstraße 26
D-32758 Detmold
Germany

Nákresy

www.weidmueller.com



CABTITE EP 24/13 GY

Weidmüller Interface GmbH & Co. KG
 Klingenbergstraße 26
 D-32758 Detmold
 Germany

www.weidmueller.com

Příslušenství

Upevňovací materiál



System zavádění kabelů Cabtite nabízí maximální flexibilitu uspořádání kabelů v řídicích skříních, krytech a strojích, zároveň šetří čas a poskytují bezpečné těsnění a uvolnění pnutí pro předem ukončené a neukončené kabely.

Modulární konstrukce rámu Cabtite, mřížované vložky a těsnící prvky umožňují rychlou konfiguraci vývodů pro předem ukončené kabely - bez použití nástrojů a se spolehlivým utěsněním IP66 podle normy DIN EN 60529. Rám. Vložka. Těsnící prvek. Tři základní komponenty v modulárním systému zaručují nejvyšší flexibilitu, variabilitu a diverzitu variant.

Všeobecné objednací údaje

Typ	CABTITE SC M5X25 SET	Verze
Číslo	2635120000	Upevňovací šroub, Cabtite (systém pro vstup kabelů), Nerezavějící
objednávky		ocel, Stříbrná, Výška: 30 mm, Šířka: 8.5 mm, Hloubka: 8.5 mm
GTIN (EAN)	4050118662160	
Množství	1 ST	

Pravouhlá raznice pro těžké konektory



Děrovací nástroje společnosti Weidmüller by měly být vaší první volbou na tvorbu výřezů ve vašem rozvaděči.

- PG kabelové průchodky
 - M kabelové průchodky
 - Speciální kabelové průchodky
- Nevhodné pro nerezovou ocel!

Všeobecné objednací údaje

Typ	KOK-112X36	Verze
Číslo	9204870000	Sheet holes
objednávky		
GTIN (EAN)	4032248693801	
Množství	1 ST	