

VPU AC I 4 R 275/25 LCF MB

Weidmüller Interface GmbH & Co. KG

Klingenbergstraße 26

D-32758 Detmold

Germany

www.weidmueller.com



Bleskojistka typu I/II určená k použití před elektroměrem

- S 25 kA (10/350 μ s) vhodné pro ochranné zóny I, II, III a IV (LPL I/II/III/IV)
- S funkcí vzdáleného monitorování, jeden přepínací kontakt.
- Testováno v souladu s IEC 61643-11 pro typ přepětové ochrany I a II

Všeobecné objednací údaje

Verze	Přepětová ochrana, Nízké napětí, Ochrana proti přepětí, Bez ztrátového proudu, s dálkovým kontaktem, TN-C-S, TN-S
Číslo objednávky	2774990000
Typ	VPU AC I 4 R 275/25 LCF MB
GTIN (EAN)	4064675039730
Množství	1 items

VPU AC I 4 R 275/25 LCF MB

Weidmüller Interface GmbH & Co. KG
Klingenbergstraße 26
D-32758 Detmold
Germany

www.weidmueller.com

Technical data

Osvědčení

Schválení



ROHS Shoda

Rozměry a hmotnosti

Hloubka	71 mm	Hloubka (v palcích)	2.7953 inch
Výška	99 mm	Výška (v palcích)	3.8976 inch
Šířka	144 mm	Šířka (v palcích)	5.6693 inch
Čistá hmotnost	1076 g		

Teploty

Skladovací teplota	-40 °C...85 °C	Provozní teplota	-40 °C...85 °C
Vlhkost	Rel. vlhkost 5–95 %		

Shoda produktu s prostředím

Stav souladu se směrnicí RoHS	V souladu bez výjimky
REACH SVHC	Ne SVHC nad 0,1 wt%

Data připojení, vzdálené upozornění

Průřez pro připojené vodiče, pevné jádro, 0.14 mm ² min.	Délka odizolování	8 mm
Typ připojení	Šroubové připojení: zásuvné	Průřez pro připojené vodiče, pevné jádro, 1.5 mm ² max.
Max. krouticí moment	0.25 Nm	

Jmenovité údaje IEC / EN

Počet pólů	4	Svodový proud při Un	1 µA
Signalizační kontakt	250 V 1A 1CO	Jmenovité napětí (AC)	230 V
Síť o nízkém napětí	TN-C-S, TN-S	Typ napětí	AC
Dočasné přepětí (nadměrné napětí) - TOV	438 V	Doba odezvy / doba havarijního stavu	≤ 25 ns
Frekvenční rozsah, max.	60 Hz	Frekvenční rozsah, min.	50 Hz
Standardy	IEC 61643-11, EN 61643-11	Testovací zkušební proud limp(10/350 µs) (L-PE)	25 kA
Třída požadavků podle normy EN 61643-11	T1, T2	Kategorie požadavků podle normy IEC 61643-11	Typ I, Typ II
Max. trvalé napětí, U _c (AC)	275 V	Síťové napětí	230 V / 400 V
Koordinace energie (≤10 m)	Typ I, Typ II, Typ III	Jmenovitý proud zátěže I _L	100 A
Vybíjecí proud I _n (8/20 µs) vodič-PE	25 kA	Vybíjecí proud I _{max} . (8/20 µs) vodič-PE	100 kA
SPD typ	T1, T2	Stupeň krytí U _p při IN (L/N-PE)	≤ 1.5 kV
Zatížitelnost zkratovým proudem ISCCR	50 kA	Následná schopnost potlačit proud I _{fi}	Z technických důvodů nedostupné.
Integrovaná záložní pojistka	Ne	Proud I vodičem PEPE	1 µA

Koordinace izolace podle normy EN 50178

Kategorie rázového napětí	II	Závažnost znečištění	2
---------------------------	----	----------------------	---

VPU AC I 4 R 275/25 LCF MB

Weidmüller Interface GmbH & Co. KG
Klingenbergstraße 26
D-32758 Detmold
Germany

www.weidmueller.com

Technical data

Obecné údaje

Optický funkční displej	zelená = OK, červená = svodič je vadný – vyměňte ho	Segment	Rozvod elektrické energie
Verze	Ochrana proti přepětí, Bez ztrátového proudu, s dálkovým kontaktem	Design	Instalační kryt; 8 TE, Insta IP 20
Klasifikace hořlavosti UL 94	V-0	Barevný	Šedá
Stupeň krytí	IP20 v instalovaném stavu	Nosná lišta	TS 35
Provozní nadmořská výška	≤ 2000 m		

Data připojení

Délka odizolování	18 mm	Metoda připojení vodiče	Šroubové připojení
Typ připojení	Šroubové připojení	Délka odizolování, jmenovité připojení	18 mm
Utahovací moment, min.	3 Nm	Utahovací moment, max.	4.5 Nm
Rozsah sevření, jmenovité připojení	16 mm ²	Upínací rozsah, min.	1.5 mm ²
Upínací rozsah, max.	35 mm ²	Průřez vodiče, pevný, min.	1.5 mm ²
Průřez vodiče, pevný, max.	35 mm ²	Průřez připojení vodičů, jemně stáčené, min.	1.5 mm ²
Průřez připojení vodičů, jemně stáčené, max.	25 mm ²	Průřez vodiče, pružný, AEH (DIN 46228-1), min.	1.5 mm ²
Průřez vodiče, pružný, AEH (DIN 46228-1), max.	35 mm ²	Průřez připojení vodičů, splétané, min.	1.5 mm ²
Průřez připojení vodičů, splétané, max.	35 mm ²		

Elektrické údaje

Typ napětí	AC
------------	----

Obecné údaje

Počet pólů	4	Stupeň krytí	IP20 v instalovaném stavu
Barevný	Šedá		

Záruka

Časový interval	5 let
-----------------	-------

Klasifikace

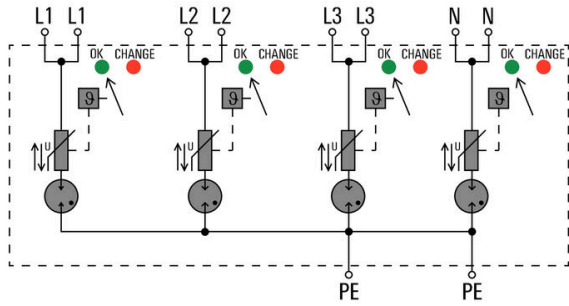
ETIM 8.0	EC001457	ETIM 9.0	EC001457
ETIM 10.0	EC001457	ECLASS 14.0	27-17-12-04
ECLASS 15.0	27-17-12-04		

VPU AC I 4 R 275/25 LCF MB

Weidmüller Interface GmbH & Co. KG
Klingenbergstraße 26
D-32758 Detmold
Germany

Drawings

www.weidmueller.com



Principle circuit diagram

VPU AC I 4 R 275/25 LCF MB

Weidmüller Interface GmbH & Co. KG
Klingenbergstraße 26
D-32758 Detmold
Germany

www.weidmueller.com

Accessories

Křížový šroubovák, Phillips

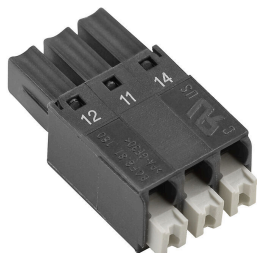


Křížový šroubovák pro šrouby Phillips, izolovaný dle VDE, SDIK PH DIN 7438, ISO 8764/2-PH, výstup podle normy ISO 8764-PH, rukojeť SoftFinish

Všeobecné objednací údaje

Typ	SDIK PH1 X 80	Verze
Číslo	2749890000	Šroubovák, Šířka čepele (B): 1 mm, 80 mm, Tloušťka čepele (A): 1
objednávky		
GTIN (EAN)	4050118897098	
Množství	1 ST	

Řada VPU



Produktovou řadu završuje rozsáhlá řada příslušenství

Všeobecné objednací údaje

Typ	PLUG VPU AC	Verze
Číslo	2855300000	
objednávky		
GTIN (EAN)	4064675533283	
Množství	10 ST	