

## VPU AC I 2 R 275/25 LCF MB

**Weidmüller Interface GmbH & Co. KG**  
Klingenbergstraße 26  
D-32758 Detmold  
Germany

[www.weidmueller.com](http://www.weidmueller.com)



Bleskojistka typu I/II určená k použití před elektroměrem

- S 25 kA (10/350  $\mu$ s) vhodné pro ochranné zóny I, II, III a IV (LPL I/II/III/IV)
- S funkcí vzdáleného monitorování, jeden přepínací kontakt.
- Testováno v souladu s IEC 61643-11 pro typ přepětové ochrany I a II

### Všeobecné objednací údaje

Verze	Přepětová ochrana, Nízké napětí, Ochrana proti přepětí, Bez ztrátového proudu, s dálkovým kontaktem, Jednofázový, TN-S
Číslo objednávky	<a href="#">2774950000</a>
Typ	VPU AC I 2 R 275/25 LCF MB
GTIN (EAN)	4064675038887
Množství	1 items

## VPU AC I 2 R 275/25 LCF MB

Weidmüller Interface GmbH & Co. KG  
Klingenbergstraße 26  
D-32758 Detmold  
Germany

www.weidmueller.com

## Technické údaje

## Osvědčení

Schválení



ROHS Shoda

## Rozměry a hmotnosti

Hloubka	71 mm	Hloubka (v palcích)	2.7953 inch
Výška	99 mm	Výška (v palcích)	3.8976 inch
Šířka	70 mm	Šířka (v palcích)	2.7559 inch
Čistá hmotnost	556 g		

## Teploty

Skladovací teplota	-40 °C...85 °C	Provozní teplota	-40 °C...85 °C
Vlhkost	Rel. vlhkost 5–95 %		

## Shoda produktu s prostředím

Stav souladu se směrnicí RoHS	V souladu bez výjimky
REACH SVHC	Ne SVHC nad 0,1 wt%

## Data připojení, vzdálené upozornění

Průřez pro připojené vodiče, pevné jádro, 0.14 mm <sup>2</sup> min.	Délka odizolování	8 mm
Typ připojení	Šroubové připojení: zásuvné	Průřez pro připojené vodiče, pevné jádro, 1.5 mm <sup>2</sup> max.
Max. krouticí moment	0.25 Nm	

## Jmenovité údaje IEC / EN

Počet pólů	2	Svodový proud při Un	1 µA
Signalizační kontakt	250 V 1A 1CO	Jmenovité napětí (AC)	230 V
Síť o nízkém napětí	Jednofázový, TN-S	Typ napětí	AC
Dočasné přepětí (nadměrné napětí) - TOV	438 V	Doba odezvy / doba havarijního stavu	≤ 25 ns
Frekvenční rozsah, max.	60 Hz	Frekvenční rozsah, min.	50 Hz
Standardy	IEC 61643-11, EN 61643-11	Testovací zkušební proud limp(10/350 µs) (L-PE)	25 kA
Třída požadavků podle normy EN 61643-11	T1, T2	Kategorie požadavků podle normy IEC 61643-11	Typ I, Typ II
Max. trvalé napětí, U <sub>c</sub> (AC)	275 V	Koordinace energie (≤10 m)	Typ I, Typ II, Typ III
Jmenovitý proud zátěže IL	100 A	Vybíjecí proud I <sub>n</sub> (8/20 µs) vodič-PE	25 kA
Vybíjecí proud I <sub>max</sub> . (8/20 µs) vodič-PE	100 kA	SPD typ	T1, T2
Stupeň krytí U <sub>p</sub> při IN (L/N-PE)	≤ 1.5 kV	Zatížitelnost zkratovým proudem ISCCR	50 kA
Následná schopnost potlačit proud I <sub>fi</sub>	Z technických důvodů nedostupné.	Integrovaná záložní pojistka	Ne
Proud I vodičem PEPE	1 µA		

## Koordinace izolace podle normy EN 50178

Kategorie rázového napětí	II	Závažnost znečištění	2
---------------------------	----	----------------------	---

## VPU AC I 2 R 275/25 LCF MB

**Weidmüller Interface GmbH & Co. KG**  
Klingenbergstraße 26  
D-32758 Detmold  
Germany

www.weidmueller.com

## Technické údaje

### Obecné údaje

Optický funkční displej	zelená = OK, červená = svodič je vadný – vyměňte ho	Segment	Rozvod elektrické energie
Verze	Ochrana proti přepětí, Bez ztrátového proudu, s dálkovým kontaktem	Design	Instalační kryt; 4TE, Insta IP 20
Klasifikace hořlavosti UL 94	V-0	Barevný	Šedá
Stupeň krytí	IP20 v instalovaném stavu	Nosná lišta	TS 35
Provozní nadmořská výška	≤ 2000 m		

### Data připojení

Délka odizolování	18 mm	Metoda připojení vodiče	Šroubové připojení
Typ připojení	Šroubové připojení	Délka odizolování, jmenovité připojení	18 mm
Utahovací moment, min.	3 Nm	Utahovací moment, max.	4.5 Nm
Rozsah sevření, jmenovité připojení	16 mm <sup>2</sup>	Upínací rozsah, min.	1.5 mm <sup>2</sup>
Upínací rozsah, max.	35 mm <sup>2</sup>	Průřez vodiče, pevný, min.	1.5 mm <sup>2</sup>
Průřez vodiče, pevný, max.	35 mm <sup>2</sup>	Průřez připojení vodičů, jemně stáčené, min.	1.5 mm <sup>2</sup>
Průřez připojení vodičů, jemně stáčené, max.	25 mm <sup>2</sup>	Průřez vodiče, pružný, AEH (DIN 46228-1), min.	1.5 mm <sup>2</sup>
Průřez vodiče, pružný, AEH (DIN 46228-1), max.	35 mm <sup>2</sup>	Průřez připojení vodičů, splétané, min.	1.5 mm <sup>2</sup>
Průřez připojení vodičů, splétané, max.	35 mm <sup>2</sup>		

### Elektrické údaje

Typ napětí	AC
------------	----

### Obecné údaje

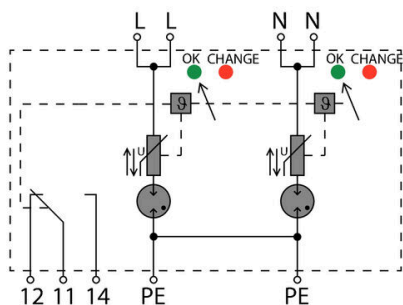
Počet pólů	2	Stupeň krytí	IP20 v instalovaném stavu
Barevný	Šedá		

### Záruka

Časový interval	5 let
-----------------	-------

### Klasifikace

ETIM 8.0	EC001457	ETIM 9.0	EC001457
ETIM 10.0	EC001457	ECLASS 14.0	27-17-12-04
ECLASS 15.0	27-17-12-04		



Principle circuit diagram

## VPU AC I 2 R 275/25 LCF MB

**Weidmüller Interface GmbH & Co. KG**  
Klingenbergstraße 26  
D-32758 Detmold  
Germany

[www.weidmueller.com](http://www.weidmueller.com)

## Příslušenství

### Křížový šroubovák, Phillips

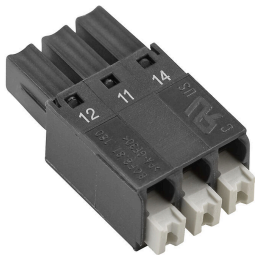


Křížový šroubovák pro šrouby Phillips, izolovaný dle VDE, SDIK PH DIN 7438, ISO 8764/2-PH, výstup podle normy ISO 8764-PH, rukojeť SoftFinish

### Všeobecné objednací údaje

Typ	SDIK PH1 X 80	Verze
Číslo	<a href="#">2749890000</a>	Šroubovák, Šířka čepele (B): 1 mm, 80 mm, Tloušťka čepele (A): 1
objednávky		
GTIN (EAN)	4050118897098	
Množství	1 ST	

### Řada VPU



Produktovou řadu završuje rozsáhlá řada příslušenství

### Všeobecné objednací údaje

Typ	PLUG VPU AC	Verze
Číslo	<a href="#">2855300000</a>	
objednávky		
GTIN (EAN)	4064675533283	
Množství	10 ST	