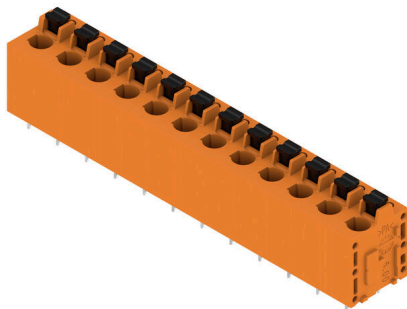


LMF 7.50/12/180 3.5SN OR BX

Weidmüller Interface GmbH & Co. KG
 Klingenbergstraße 26
 D-32758 Detmold
 Germany

www.weidmueller.com

Obrázek výrobku



Inovativní rychlospojka - jednoduchá, bezpečná a úsporná:

Svorky do desek plošných spojů s pružinovým připojením a přímou technologií PUSH IN. Milník v oblasti spojovací techniky.

Úžasně jednoduché a v praxi prostě úžasné:

- Pevné vodiče a vodiče s koncovkami lze jednoduše odpojit bez použití nástrojů
- Automatické zpracování v přetavovací nebo parní fázi
- Potenciály a upínací body jsou jasně označeny barevnými tlačítky

Prvotřídní provedení a fáze zpracování, vhodné pro většinu aplikací.

Všeobecné objednací údaje

| | |
|------------------|--|
| Verze | Svorka PCB, 7.50 mm, Počet pólů: 12, 180°, Pájecí kolík, délka (l): 3.5 mm, pocínované, Oranžová, PUSH IN s tlačítkem, Upínací rozsah, max. : 2.5 mm², Box |
| Číslo objednávky | 2774640000 |
| Typ | LMF 7.50/12/180 3.5SN OR BX |
| GTIN (EAN) | 406467503934 1 |
| Množství | 15 items |
| Údaje výrobku | IEC: 1000 V / 24 A / 0.5 - 2.5 mm² UL: 300 V / 20 A / AWG 24 - AWG 12 |
| Balení | Box |

LMF 7.50/12/180 3.5SN OR BX

Weidmüller Interface GmbH & Co. KG
Klingenbergstraße 26
D-32758 Detmold
Germany

www.weidmueller.com

Technické údaje

Osvědčení

ROHS Shoda

Rozměry a hmotnosti

| | | | |
|------------------------------|--------------|---------------------|-------------|
| Hloubka | 14.8 mm | Hloubka (v palcích) | 0.5827 inch |
| Výška | 22.7 mm | Výška (v palcích) | 0.8937 inch |
| Nejvyšší nebo nejnižší verze | 19.21 mm | Šířka | 90.2 mm |
| Šířka (v palcích) | 3.55 12 inch | Čistá hmotnost | 11 g |

Shoda produktu s prostředím

Stav souladu se směrnici RoHS V souladu bez výjimky
REACH SVHC Ne SVHC nad 0,1 wt%

Balení

| | | | |
|-----------|-----------|-----------|-----------|
| Balení | Box | Délka VPE | 338.00 mm |
| Šířka VPE | 130.00 mm | Výška VPE | 27.00 mm |

Typové testy

| | | | |
|--|-------------|--|------------------------------|
| Test: Trvanlivost značení | Standard | IEC 61984, oddíl 6.2 a 7.3.2 / 10.11 | |
| | Test | označení původu, identifikace typu, označení schválení UL, označení schválení CSA, trvanlivost | |
| | Vyhodnocení | k dispozici | |
| Test: průřez připojitelný svorkami | Typ vodiče | Typ vodiče a průřez vodiče | pevný 0,2 mm ² |
| | | Typ vodiče a průřez vodiče | pevný 2,5 mm ² |
| | | Typ vodiče a průřez vodiče | splétaný 0,2 mm ² |
| | | Typ vodiče a průřez vodiče | pružný 4 mm ² |
| | | Typ vodiče a průřez vodiče | AWG 12/7 |
| | | Typ vodiče a průřez vodiče | AWG 24/11 |
| | Vyhodnocení | vyhovělo | |
| Test poškození a náhodného uvolnění vodičů | Standard | IEC 60999-1, oddíl 9.4 / 11.99 | |
| | Požadavek | 0,2 kg | |
| | Typ vodiče | Typ vodiče a průřez vodiče | pevný 0,2 mm ² |
| | | Typ vodiče a průřez vodiče | splétaný 0,2 mm ² |
| | Vyhodnocení | vyhovělo | |
| | Požadavek | 0,7 kg | |
| | Typ vodiče | Typ vodiče a průřez vodiče | pevný 2,5 mm ² |
| | | Vyhodnocení | vyhovělo |
| | Požadavek | 0,9 kg | |
| | Typ vodiče | Typ vodiče a průřez vodiče | pružný 4 mm ² |
| Vyhodnocení | | vyhovělo | |
| Test vytažení | Standard | IEC 60999-1, oddíl 9.5 / 11.99 | |
| | Požadavek | ≥10 N | |
| | Typ vodiče | Typ vodiče a průřez vodiče | pevný 0,2 mm ² |

LMF 7.50/12/180 3.5SN OR BX

Weidmüller Interface GmbH & Co. KG
Klingenbergstraße 26
D-32758 Detmold
Germany

www.weidmueller.com

Technické údaje

| | | |
|-------------|----------------------------|------------------------------|
| | Typ vodiče a průřez vodiče | splétaný 0,2 mm ² |
| Vyhodnocení | vyhovělo | |
| Požadavek | ≥50 N | |
| Typ vodiče | Typ vodiče a průřez vodiče | pevný 2,5 mm ² |
| Vyhodnocení | vyhovělo | |
| Požadavek | ≥ 60 N | |
| Typ vodiče | Typ vodiče a průřez vodiče | pružný 4 mm ² |
| Vyhodnocení | vyhovělo | |

Parametry systému

| | | | |
|--|--|--|---------------------|
| Skupina produktů | OMNIMATE Signal - řada LMF | Metoda připojení vodiče | PUSH IN s tlačítkem |
| Montáž na PCB desku | Připojení pájením přetavením průchozím otvorem | Směr výstupu vodiče | 180° |
| Rozteč v mm (P) | 7.50 mm | Rozteč v palcích (P) | 0.295 " |
| Počet pólů | 12 | Množství řady kolíků | 1 |
| Počet řad | 1 | Pájecí kolík, délka (l) | 3.5 mm |
| Rozměry pájecích pinů | 0,6 x 0,8 mm | Průměr otvoru pájecího oka (D) | 1.1 mm |
| Tolerance průměru otvoru pájecího oka (D) | + 0,1 mm | Počet pájených kolíků na pól | 2 |
| Hrot šroubováku | 0,6 x 3,5 | Standard hrotu šroubováku | DIN 5264 |
| Délka odizolování | 10 mm | Ochrana bezpečná proti dotyku dle normy DIN VDE 0470 | IP 20 |
| Ochrana bezpečná proti dotyku dle normy DIN VDE 57 106 | Bezpečné před dotykem prstů | Stupeň krytí | IP20 |

Údaje o materiálu

| | | | |
|------------------------------------|--------------|----------------------------------|-----------|
| Izolační materiál | Wemid (PA) | Barevný | Oranžová |
| Barva provozních prvků | černá | Barevný graf (podobné) | RAL 2000 |
| Komparativní index sledování (CTI) | ≥ 600 | Moisture Level (MSL) | |
| Klasifikace hořlavosti UL 94 | V-0 | Materiál kontaktu | Slitina |
| Povrch kontaktu | pocínované | Nátěr | 4-6 μm SN |
| Typ cínování | matný povrch | Skladovací teplota, min. | -40 °C |
| Skladovací teplota, max. | 70 °C | Provozní teplota, min. | -50 °C |
| Provozní teplota, max. | 120 °C | Teplotní rozsah, instalace, min. | -25 °C |
| Teplotní rozsah, instalace, max. | 120 °C | | |

Vodiče vhodné k připojení

| | | | |
|---|--|---|---------------------|
| Upínací rozsah, min. | 0.12 mm ² | Upínací rozsah, max. | 2.5 mm ² |
| Průřez propojení AWG, min. | AWG 24 | Průřez propojení AWG, max. | AWG 12 |
| Pevné, min. H05(07) V-U | 0.5 mm ² | Pevné, max. H05(07) V-U | 2.5 mm ² |
| Pružné, min. H05(07) V-K | 0.25 mm ² | Pružné, max. H05(07) V-K | 2.5 mm ² |
| dutinkou s plastovým límcem, , DIN 46228 pt 4, min. | 0.25 mm ² | dutinkou s plastovým límcem, DIN 46228 pt 4, max. | 2.5 mm ² |
| s vodičem a dutinkou, DIN 46228 pt 1, min. | 0.25 mm ² | s vodičem a dutinkou, DIN 46228 pt 1, max. | 2.5 mm ² |
| Referenční text | Délka koncovek se vybírá v závislosti na produktu a jmenovitém napětí., Vnější průměr plastové objímky by neměl být větší než rozteč (P) | | |

LMF 7.50/12/180 3.5SN OR BX

Weidmüller Interface GmbH & Co. KG
 Klingenbergstraße 26
 D-32758 Detmold
 Germany

www.weidmueller.com

Technické údaje

Jmenovité údaje podle IEC

| | | | |
|--|--|--|------------------|
| testováno podle normy | IEC 60664-1, IEC 61984, IEC 60947-7-4 | Jmenovitý proud, min. počet pólů (Tu=20 °C) | 24 A |
| Jmenovitý proud, max. počet pólů (Tu=20 °C) | 24 A | Jmenovitý proud, min. počet pólů (Tu=40 °C) | 21 A |
| Jmenovitý proud, max. počet pólů (Tu=40 °C) | 24 A | Jmenovité napětí pro třídu přepětí / stupeň znečištění II/2 | 1000 V |
| Jmenovité napětí pro třídu přepětí / stupeň znečištění III/2 | 600 V | Jmenovité napětí pro třídu přepětí / stupeň znečištění III/3 | 500 V |
| Jmenovité impulzní napětí pro třídu přepětí / stupeň znečištění II/2 | 6 kV | Jmenovité impulzní napětí pro třídu přepětí / stupeň znečištění III/2 | 6 kV |
| Jmenovité impulzní napětí pro třídu přepětí / stupeň znečištění III/3 | 6 kV | Krátkodobý odpor proti zkratovému proudu | 3 x 1 s se 120 A |

Jmenovité údaje podle CSA

| | | | |
|---|--------|---|--------|
| Jmenovité napětí (aplikační skupina B / CSA) | 300 V | Jmenovité napětí (aplikační skupina D / CSA) | 300 V |
| Jmenovitý proud (aplikační skupina B / CSA) | 20 A | Jmenovitý proud (aplikační skupina D / CSA) | 10 A |
| Průřez vodiče AWG, min. | AWG 24 | Průřez vodiče AWG, max. | AWG 12 |

Jmenovité údaje podle UL 1059

| | | | |
|---|--------|---|--------|
| Jmenovité napětí (aplikační skupina B / UL 1059) | 300 V | Jmenovité napětí (aplikační skupina D / UL 1059) | 300 V |
| Jmenovitý proud (aplikační skupina B / UL 1059) | 20 A | Jmenovitý proud (aplikační skupina D / UL 1059) | 10 A |
| Průřez vodiče, AWG, min. | AWG 24 | Průřez vodiče, AWG, max. | AWG 12 |

Důležitá poznámka

| | |
|-----------|---|
| IPC shoda | Shoda: Produkty jsou vyvíjeny, vyráběny a dodávány v souladu s mezinárodními uznávanými standardy a normami a splňují zajištěné vlastnosti uvedené v datovém listu, respektive splňují dekorativní vlastnosti v souladu s IPC-A-610 „Třída 2“. Další nároky na produkty je možné vyhodnotit na požádání. |
| Poznámky | <ul style="list-style-type: none"> • Additional variants on request • Rated current related to rated cross-section & min. No. of poles. • Wire end ferrule without plastic collar to DIN 46228/1 • Wire end ferrule with plastic collar to DIN 46228/4 • P on drawing = pitch • Rated data refer only to the component itself. Clearance and creepage distances to other components are to be designed in accordance with the relevant application standards. • The test point can only be used as potential-pickup point. • Long term storage of the product with average temperature of 50 °C and maximum humidity 70%, 36 months |

Klasifikace

| | | | |
|-------------|-------------|-------------|-------------|
| ETIM 8.0 | EC002643 | ETIM 9.0 | EC002643 |
| ETIM 10.0 | EC002643 | ECLASS 14.0 | 27-46-01-01 |
| ECLASS 15.0 | 27-46-01-01 | | |

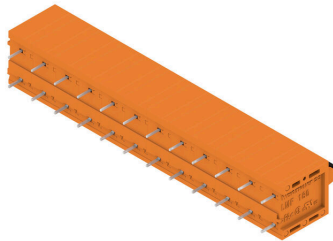
LMF 7.50/12/180 3.5SN OR BX

Weidmüller Interface GmbH & Co. KG
 Klingenbergstraße 26
 D-32758 Detmold
 Germany

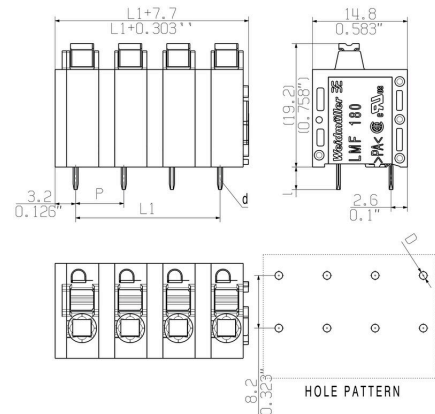
www.weidmueller.com

Nákresy

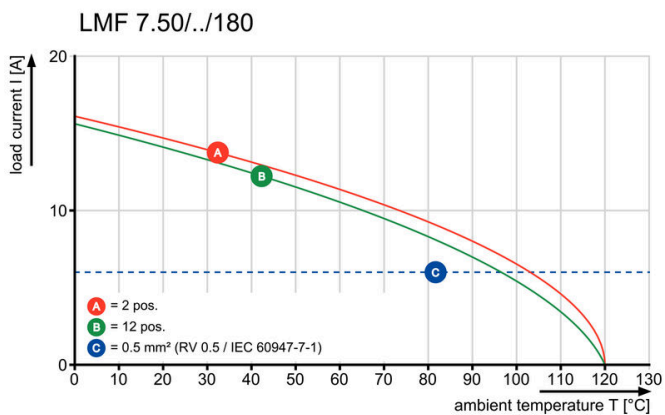
Obrázek výrobku



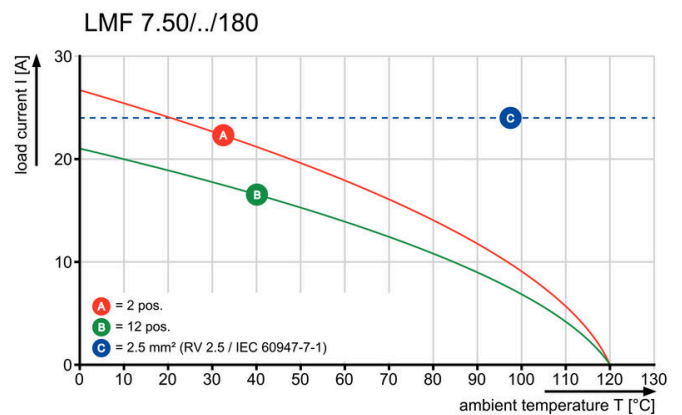
Dimensional drawing



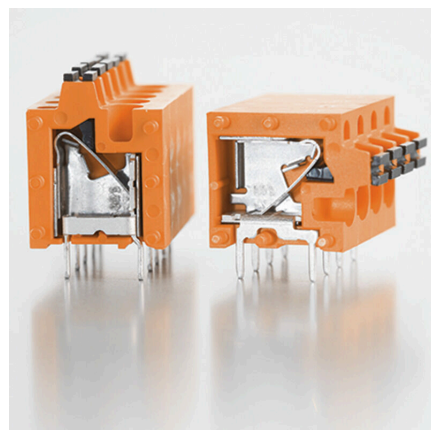
Křivka odlehčení



Křivka odlehčení



Výhoda produktu



Nákresy

Výhoda produktu



LMF 7.50/12/180 3.5SN OR BX

Weidmüller Interface GmbH & Co. KG
 Klingenbergstraße 26
 D-32758 Detmold
 Germany

www.weidmueller.com

Příslušenství

Plochý šroubovák



VDE izolovaný plochý šroubovák, SDI DIN 7437, ISO 2380/2, výstup podle DIN 5264, ISO 2380/1. Rukojeť SoftFinish

Všeobecné objednací údaje

| | | | |
|------------|----------------------------|----------------------|--|
| Typ | SDIS 0.6X3.5X100 | Verze | |
| Číslo | 9008390000 | Šroubovák, Šroubovák | |
| objednávky | | | |
| GTIN (EAN) | 4032248056354 | | |
| Množství | 1 ST | | |

Další příslušenství



Při vytváření perfektního řešení není žádná úloha příliš malá.
 Připojení je jen jedna část celkového procesu. V aplikacích, kde je potřeba testovat, seskupovat nebo oddělovat potenciály jsou drobné detaily často klíčem k dokonalému řešení.
 Systém není systémem bez těchto malých, ale nezbytných detailů:

- Testovací zástrčky zajišťují spolehlivé snímání z diagnostických zásuvek

Souběžně s výrobním procesem a aplikací.

Všeobecné objednací údaje

| | | | |
|------------|----------------------------|--|--|
| Typ | PS 2.0 MC | Verze | |
| Číslo | 0310000000 | Zásuvný konektor PCB plug in, Příslušenství, Testovací zástrčka, | |
| objednávky | | Červená, Počet pólů: 1 | |
| GTIN (EAN) | 4008190000059 | | |
| Množství | 20 ST | | |