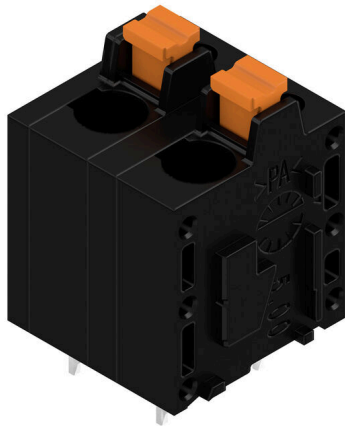


LMF 7.50/02/180 3.5SN BK BX

Weidmüller Interface GmbH & Co. KG
 Klingenbergstraße 26
 D-32758 Detmold
 Germany

www.weidmueller.com

Obrázek výrobku



Inovativní rychlospojka - jednoduchá, bezpečná a úsporná:

Svorky do desek plošných spojů s pružinovým připojením a přímou technologií PUSH IN. Milník v oblasti spojovací techniky.

Úžasné jednoduché a v praxi prostě úžasné:

- Pevné vodiče a vodiče s koncovkami lze jednoduše odpojit bez použití nástrojů
- Automatické zpracování v přetavovací nebo parní fázi
- Potenciály a upínací body jsou jasně označeny barevnými tlačítky

Prvotřídní provedení a fáze zpracování, vhodné pro většinu aplikací.

Všeobecné objednací údaje

Verze	Svorka PCB, 7.50 mm, Počet pólů: 2, 180°, Pájecí kolík, délka (l): 3.5 mm, pocínované, černá, PUSH IN s tlačítkem, Upínací rozsah, max. : 2.5 mm², Box
Číslo objednávky	2774430000
Typ	LMF 7.50/02/180 3.5SN BK BX
GTIN (EAN)	4064675039136
Množství	100 items
Údaje výrobku	IEC: 1000 V / 24 A / 0.5 - 2.5 mm² UL: 300 V / 20 A / AWG 24 - AWG 12
Balení	Box

LMF 7.50/02/180 3.5SN BK BX

Weidmüller Interface GmbH & Co. KG
Klingenbergstraße 26
D-32758 Detmold
Germany

www.weidmueller.com

Technické údaje

Osvědčení

ROHS Shoda

Rozměry a hmotnosti

Hloubka	14.8 mm	Hloubka (v palcích)	0.5827 inch
Výška	22.7 mm	Výška (v palcích)	0.8937 inch
Nejvyšší nebo nejnižší verze	19.21 mm	Šířka	15.2 mm
Šířka (v palcích)	0.5984 inch	Čistá hmotnost	3.49 g

Shoda produktu s prostředím

Stav souladu se směrnici RoHS V souladu bez výjimky
REACH SVHC Ne SVHC nad 0,1 wt%

Balení

Balení	Box	Délka VPE	338.00 mm
Šířka VPE	130.00 mm	Výška VPE	27.00 mm

Typové testy

Test: Trvanlivost značení	Standard	IEC 61984, oddíl 6.2 a 7.3.2 / 10.11	
	Test	označení původu, identifikace typu, označení schválení UL, označení schválení CSA, trvanlivost	
	Vyhodnocení	k dispozici	
Test: průřez připojitelný svorkami	Typ vodiče	Typ vodiče a průřez vodiče	pevný 0,2 mm ²
		Typ vodiče a průřez vodiče	pevný 2,5 mm ²
		Typ vodiče a průřez vodiče	splétaný 0,2 mm ²
		Typ vodiče a průřez vodiče	pružný 4 mm ²
		Typ vodiče a průřez vodiče	AWG 12/7
		Typ vodiče a průřez vodiče	AWG 24/11
	Vyhodnocení	vyhovělo	
Test poškození a náhodného uvolnění vodičů	Standard	IEC 60999-1, oddíl 9.4 / 11.99	
	Požadavek	0,2 kg	
	Typ vodiče	Typ vodiče a průřez vodiče	pevný 0,2 mm ²
		Typ vodiče a průřez vodiče	splétaný 0,2 mm ²
	Vyhodnocení	vyhovělo	
	Požadavek	0,7 kg	
	Typ vodiče	Typ vodiče a průřez vodiče	pevný 2,5 mm ²
		Vyhodnocení	vyhovělo
	Požadavek	0,9 kg	
	Typ vodiče	Typ vodiče a průřez vodiče	pružný 4 mm ²
Vyhodnocení		vyhovělo	
Test vytažení	Standard	IEC 60999-1, oddíl 9.5 / 11.99	
	Požadavek	≥10 N	
	Typ vodiče	Typ vodiče a průřez vodiče	pevný 0,2 mm ²

LMF 7.50/02/180 3.5SN BK BX

Weidmüller Interface GmbH & Co. KG
Klingenbergstraße 26
D-32758 Detmold
Germany

www.weidmueller.com

Technické údaje

	Typ vodiče a průřez vodiče	splétaný 0,2 mm ²
Vyhodnocení	vyhovělo	
Požadavek	≥50 N	
Typ vodiče	Typ vodiče a průřez vodiče	pevný 2,5 mm ²
Vyhodnocení	vyhovělo	
Požadavek	≥ 60 N	
Typ vodiče	Typ vodiče a průřez vodiče	pružný 4 mm ²
Vyhodnocení	vyhovělo	

Parametry systému

Skupina produktů	OMNIMATE Signal - řada LMF	Metoda připojení vodiče	PUSH IN s tlačítkem
Montáž na PCB desku	Připojení pájením přetavením průchozím otvorem	Směr výstupu vodiče	180°
Rozteč v mm (P)	7.50 mm	Rozteč v palcích (P)	0.295 "
Počet pólů	2	Množství řady kolíků	1
Počet řad	1	Pájecí kolík, délka (l)	3.5 mm
Rozměry pájecích pinů	d = 0,8 mm, 0,6 x 0,8 mm	Průměr otvoru pájecího očka (D)	1.1 mm
Tolerance průměru otvoru pájecího očka (D)	+ 0,1 mm	Počet pájených kolíků na pól	2
Hrot šroubováku	0,6 x 3,5	Standard hrotu šroubováku	DIN 5264
Délka odizolování	10 mm	Ochrana bezpečná proti dotyku dle normy DIN VDE 0470	IP 20
Ochrana bezpečná proti dotyku dle normy DIN VDE 57 106	Bezpečné před dotykem prstů	Stupeň krytí	IP20

Údaje o materiálu

Izolační materiál	Wemid (PA)	Barevný	černá
Barva provozních prvků	Oranžová	Barevný graf (podobné)	RAL 9011
Komparativní index sledování (CTI)	≥ 600	Moisture Level (MSL)	
Klasifikace hořlavosti UL 94	V-0	Materiál kontaktu	Slitina
Povrch kontaktu	pocínované	Nátěr	4-6 μm SN
Typ cínování	matný povrch	Skladovací teplota, min.	-40 °C
Skladovací teplota, max.	70 °C	Provozní teplota, min.	-50 °C
Provozní teplota, max.	120 °C	Teplotní rozsah, instalace, min.	-25 °C
Teplotní rozsah, instalace, max.	120 °C		

Vodiče vhodné k připojení

Upínací rozsah, min.	0.12 mm ²	Upínací rozsah, max.	2.5 mm ²
Průřez propojení AWG, min.	AWG 24	Průřez propojení AWG, max.	AWG 12
Pevné, min. H05(07) V-U	0.5 mm ²	Pevné, max. H05(07) V-U	2.5 mm ²
Pružné, min. H05(07) V-K	0.25 mm ²	Pružné, max. H05(07) V-K	2.5 mm ²
dutinkou s plastovým límcem, , DIN 46228 pt 4, min.	0.25 mm ²	dutinkou s plastovým límcem, DIN 46228 pt 4, max.	2.5 mm ²
s vodičem a dutinkou, DIN 46228 pt 1, min.	0.25 mm ²	s vodičem a dutinkou, DIN 46228 pt 1, max.	2.5 mm ²
Referenční text	Délka koncovek se vybírá v závislosti na produktu a jmenovitém napětí., Vnější průměr plastové objímky by neměl být větší než rozteč (P)		

LMF 7.50/02/180 3.5SN BK BX

Weidmüller Interface GmbH & Co. KG
Klingenbergstraße 26
D-32758 Detmold
Germany

www.weidmueller.com

Technické údaje

Jmenovité údaje podle IEC

testováno podle normy	IEC 60664-1, IEC 61984, IEC 60947-7-4	Jmenovitý proud, min. počet pólů (Tu=20 °C)	24 A
Jmenovitý proud, max. počet pólů (Tu=20 °C)	24 A	Jmenovitý proud, min. počet pólů (Tu=40 °C)	21 A
Jmenovitý proud, max. počet pólů (Tu=40 °C)	24 A	Jmenovité napětí pro třídu přepětí / stupeň znečištění II/2	1000 V
Jmenovité napětí pro třídu přepětí / stupeň znečištění III/2	600 V	Jmenovité napětí pro třídu přepětí / stupeň znečištění III/3	500 V
Jmenovité impulzní napětí pro třídu přepětí / stupeň znečištění II/2	6 kV	Jmenovité impulzní napětí pro třídu přepětí / stupeň znečištění III/2	6 kV
Jmenovité impulzní napětí pro třídu přepětí / stupeň znečištění III/3	6 kV	Krátkodobý odpor proti zkratovému proudu	3 x 1 s se 120 A

Jmenovité údaje podle CSA

Jmenovité napětí (aplikační skupina B / CSA)	300 V	Jmenovité napětí (aplikační skupina D / CSA)	300 V
Jmenovitý proud (aplikační skupina B / CSA)	20 A	Jmenovitý proud (aplikační skupina D / CSA)	10 A
Průřez vodiče AWG, min.	AWG 24	Průřez vodiče AWG, max.	AWG 12

Jmenovité údaje podle UL 1059

Jmenovité napětí (aplikační skupina B / UL 1059)	300 V	Jmenovité napětí (aplikační skupina D / UL 1059)	300 V
Jmenovitý proud (aplikační skupina B / UL 1059)	20 A	Jmenovitý proud (aplikační skupina D / UL 1059)	10 A
Průřez vodiče, AWG, min.	AWG 24	Průřez vodiče, AWG, max.	AWG 12

Důležitá poznámka

IPC shoda	Shoda: Produkty jsou vyvíjeny, vyráběny a dodávány v souladu s mezinárodními uznávanými standardy a normami a splňují zajištěné vlastnosti uvedené v datovém listu, respektive splňují dekorativní vlastnosti v souladu s IPC-A-610 „Třída 2“. Další nároky na produkty je možné vyhodnotit na požádání.
Poznámky	<ul style="list-style-type: none"> • Additional variants on request • Rated current related to rated cross-section & min. No. of poles. • Wire end ferrule without plastic collar to DIN 46228/1 • Wire end ferrule with plastic collar to DIN 46228/4 • P on drawing = pitch • Rated data refer only to the component itself. Clearance and creepage distances to other components are to be designed in accordance with the relevant application standards. • The test point can only be used as potential-pickup point. • Long term storage of the product with average temperature of 50 °C and maximum humidity 70%, 36 months

Klasifikace

ETIM 8.0	EC002643	ETIM 9.0	EC002643
ETIM 10.0	EC002643	ECLASS 14.0	27-46-01-01
ECLASS 15.0	27-46-01-01		

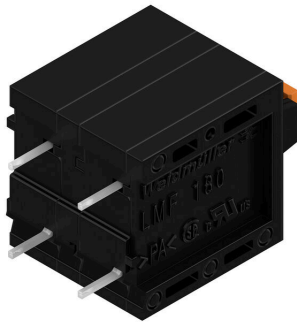
LMF 7.50/02/180 3.5SN BK BX

Weidmüller Interface GmbH & Co. KG
 Klingenbergstraße 26
 D-32758 Detmold
 Germany

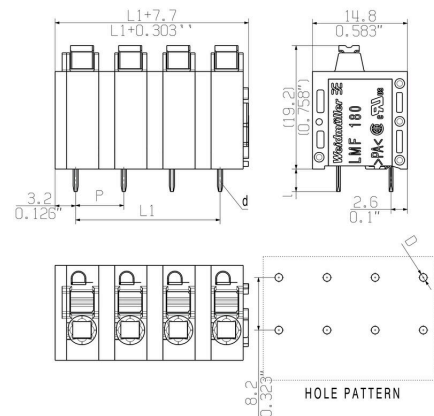
www.weidmueller.com

Nákresy

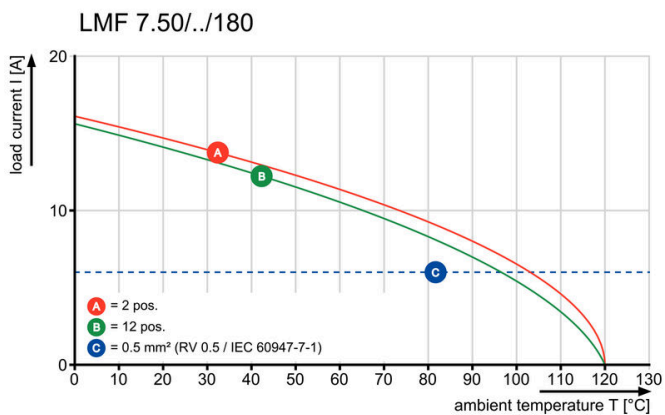
Obrázek výrobku



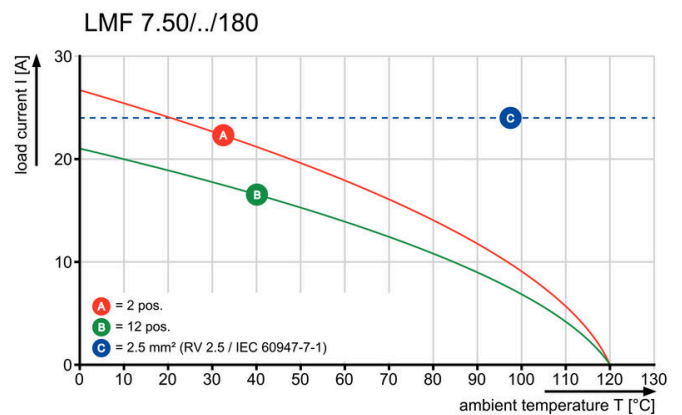
Dimensional drawing



Křivka odlehčení



Křivka odlehčení



Výhoda produktu



Nákresy

Výhoda produktu



LMF 7.50/02/180 3.5SN BK BX

Weidmüller Interface GmbH & Co. KG
 Klingenbergstraße 26
 D-32758 Detmold
 Germany

www.weidmueller.com

Příslušenství

Plochý šroubovák



VDE izolovaný plochý šroubovák, SDI DIN 7437, ISO 2380/2, výstup podle DIN 5264, ISO 2380/1. Rukojeť SoftFinish

Všeobecné objednací údaje

Typ	SDIS 0.6X3.5X100	Verze	
Číslo	9008390000	Šroubovák, Šroubovák	
objednávky			
GTIN (EAN)	4032248056354		
Množství	1 ST		

Další příslušenství



Při vytváření perfektního řešení není žádná úloha příliš malá.

Připojení je jen jedna část celkového procesu. V aplikacích, kde je potřeba testovat, seskupovat nebo oddělovat potenciály jsou drobné detaily často klíčem k dokonalému řešení.

System není systémem bez těchto malých, ale nezbytných detailů:

- Testovací zástrčky zajišťují spolehlivé snímání z diagnostických zásuvek

Souběžně s výrobním procesem a aplikací.

Všeobecné objednací údaje

Typ	PS 2.0 MC	Verze	
Číslo	0310000000	Zásuvný konektor PCB plug in, Příslušenství, Testovací zástrčka,	
objednávky		Červená, Počet pólů: 1	
GTIN (EAN)	4008190000059		
Množství	20 ST		