

TRPL 48-110VDC 1CO TRAK

Weidmüller Interface GmbH & Co. KG

Klingenbergstraße 26

D-32758 Detmold

Germany

www.weidmueller.com



Ultrakompaktní kompletní moduly TERMSERIES-compact TRAK splňují přísné normy pro železniční průmysl. Jejich relé jsou instalována trvale, jsou proto obzvláště odolné proti vibracím. Spolehlivě pracují v teplotním rozsahu -40 až +70 °C a jsou chráněny proti kondenzaci. Typické kolísání a přerušení napětí na železnici snášejí bez funkčních poruch. Díky svému štíhlému, plochému provedení je lze instalovat kdekoli. A protože jejich obrysy jsou shodné s obrysy osvědčených TERMSERIES, lze použít veškeré příslušenství této řady. To znamená, že lze realizovat mimořádně robustní řešení, a to i mimo železniční průmysl.

- Vyvinuto podle přísných drážních norem pro železniční aplikace EN 50155, EN 61373 a EN 45545-2
- Odolnost proti napětí a kolísáním teploty
- Necitlivost na nárazy a vibrace
- Extrémně kompaktní s šířkou pouhých 6,4 mm a hloubkou 63 mm
- Integrovaná stavová LED pro snadné testování funkcí
- Kompatibilní s celou řadou příslušenství TERMSERIES
- Verze 1 přepínací kontakt

Všeobecné objednací údaje

Verze	Moduly TERMSERIES - kompaktní, Reléový modul, Počet kontaktů: 1, CO contact AgSnO ₂ , Jmenovité řídicí napětí: 48 V...110 V DC +25 % / -30 %, Trvalý proud: 6 A, PUSH IN, Testovací tlačítko k dispozici: No
Číslo objednávky	2774010000
Typ	TRPL 48-110VDC 1CO TRAK
GTIN (EAN)	4064675037781
Množství	10 items

TRPL 48-110VDC 1CO TRAK

Weidmüller Interface GmbH & Co. KG

Klingenbergstraße 26

D-32758 Detmold

Germany

www.weidmueller.com

Technické údaje

Osvědčení

Schválení



Rozměry a hmotnosti

Hloubka	62.5 mm	Hloubka (v palcích)	2.4606 inch
Výška	89.4 mm	Výška (v palcích)	3.5197 inch
Šířka	6.4 mm	Šířka (v palcích)	0.252 inch
Čistá hmotnost	25 g		

Teploty

Skladovací teplota	-40 °C...85 °C	Okolní teplota	-40 °C...70 °C
Provozní teplota		Vlhkost	95 % po dobu 30 dnů, minimální kondenzace podle EN 50155

Shoda produktu s prostředím

Stav souladu se směrnicí RoHS	V souladu s výjimkou
Výjimka ze směrnice RoHS (je-li použitelné/známo)	7a, 7cl
REACH SVHC	Lead 7439-92-1
SCIP	75e5f661-708e-44b0-9fc2-4f6c675b3b71

Řídící strana

Jmenovité řídicí napětí	48 V...110 V DC +25 % / -30 %	Jmenovitý proud DC	2.4 mA @ 48 V DC, 3.2 mA @ 110 V DC
Jmenovité výkonové údaje	115 mW @ 48 V DC, 352 mW @ 110 V DC	Odpor cívky	10600 Ω ± 15 %
Ukazatel stavu	Zelená LED	Ochranný obvod	Odrušovací dioda, Nulová dioda

Strana zátěže

Rated switching voltage	250 V AC	Trvalý proud	6 A
Max. četnost spínání při jmenovité zátěži	0.1 Hz	Max. spínací napětí, AC	250 V
Max. spínací napětí, DC	250 V	Špičkový proud	20 A / 20 ms
AC spínací výkon (odporový), max.	1500 VA	Odložení zapnutí	<11 ms
Odložení vypnutí	<30 ms	Typ kontaktu	1 CO contact (AgSnO2)
Mechanická životnost	10x 106 spínací cykly	Min. spínací výkon	1 mA @ 24 V, 10 mA @ 12 V, 100 mA @ 5 V

Obecné údaje

Provozní nadmořská výška	≤ 2000 m, nad hladinou moře
Verze	pro železniční aplikace
Nosná lišta	TS 35
Testovací tlačítko k dispozici	No
Indikátor pozice mechanického přepínače	Ne
Barevný	černá
Komponent s klasifikací hořlavosti UL 94	Komponent Kryt

Datum vytvoření 20.05.2026 09:02:15 MEZ

Stav katalogu / Nákresy

TRPL 48-110VDC 1CO TRAK

Weidmüller Interface GmbH & Co. KG
Klingenbergstraße 26
D-32758 Detmold
Germany

www.weidmueller.com

Technické údaje

Klasifikace hořlavosti UL 94	V-0
Komponent	Stavový indikátor relé
Klasifikace hořlavosti UL 94	V-0
Komponent	Posunovač
Klasifikace hořlavosti UL 94	V-0

Koordinace izolace

Jmenovité napětí	300 V	Závažnost znečištění	2
Kategorie rázového napětí	III	Uvolnění a povrchové vzdálenosti, kontrolní strana - strana zátěže	≥ 6 mm
Dielektrická pevnost, kontrolní strana - strana zátěže	4 kVeff / 1 min.	Typ izolace u vstupu a výstupu	vyztužená izolace
Dielektrická pevnost otevřeného kontaktu	1 kVeff / 1 min	Dielektrická pevnost k montážní liště	4 kVeff / 1 min.
Impulse withstand voltage	6 kV (1,2/50 μs)	Stupeň krytí	IP20

Data připojení

Metoda připojení vodiče	PUSH IN	Délka odizolování, jmenovité připojení	9 mm
Rozsah sevření, jmenovité připojení	1.5 mm ²	Upínací rozsah, min.	0.14 mm ²
Upínací rozsah, max.	2.5 mm ²	Průřez propojení AWG, min.	AWG 26
Průřez propojení AWG, max.	AWG 14	Průřez vodiče, pevný, min.	0.5 mm ²
Průřez vodiče, pevný, max.	1.5 mm ²	Průřez vodiče, pevným, min. (AWG)	AWG 26
Průřez vodiče, pevným, max. (AWG)	AWG 14	Průřez připojení vodičů, jemně stáčené, min.	0.35 mm ²
Průřez připojení vodičů, jemně stáčené, max.	2.5 mm ²	Průřez připojení vodičů, jemně stáčené, min. (AWG)	AWG 26
Průřez připojení vodičů, jemně stáčené, max. (AWG)	AWG 14	Průřez připojení vodiče, jemně splétaný s koncovkami DIN 46228/4, min.	0.14 mm ²
Průřez připojení vodiče, jemně splétaný s koncovkami DIN 46228/4, max.	1.5 mm ²	Průřez vodiče, pružný, AEH (DIN 46228-1), min.	0.5 mm ²
Průřez vodiče, pružný, AEH (DIN 46228-1), max.	1.5 mm ²	Velikost nože	0,6 x 3,5 mm

Klasifikace

ETIM 8.0	EC001437	ETIM 9.0	EC001437
ETIM 10.0	EC001437	ECLASS 14.0	27-37-16-01
ECLASS 15.0	27-37-16-01		

TRPL 48-110VDC 1CO TRAK

Weidmüller Interface GmbH & Co. KG
 Klingenbergstraße 26
 D-32758 Detmold
 Germany

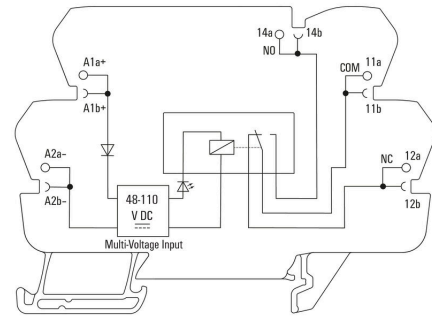
www.weidmueller.com

Nákresy

Podobné ilustraci



Schéma připojení

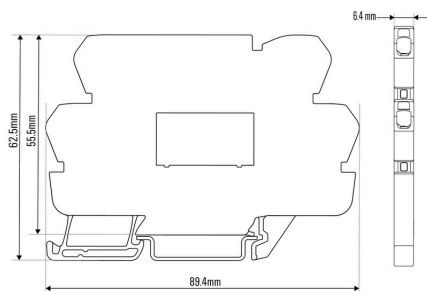


Graph



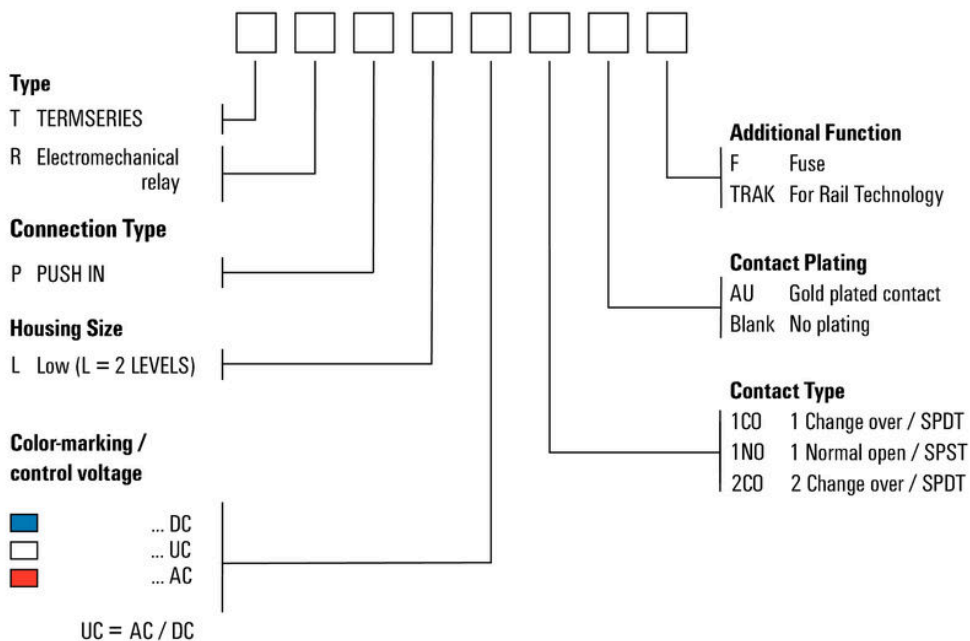
DC mezní zatěžovací křivka Odporová zátěž

Dimensional drawing



Miscellaneous

Type code electromechanical relay



Kódy typů

TRPL 48-110VDC 1CO TRAK

Weidmüller Interface GmbH & Co. KG
Klingenbergstraße 26
D-32758 Detmold
Germany

www.weidmueller.com

Příslušenství

Prázdné



Značky WS jsou ideální volbou pro konektory řady W. Díky jejich systémové kompatibilitě lze WS štítky využít i s řadami I a Z. Velká plocha na značení umožňuje dlouhé řetězce znaků, ale také víceřádkový text.

Štítky WS jsou ideální na značení pomocí dlouhých řetězců znaků. Díky osvědčenému formátu MultiCard je možný tisk pomocí tiskárny PrintJet CONNECT nebo plotteru.

- Lze nasazovat v pásech nebo jednotlivě
- Štítky v ověřeném formátu MultiCard

Pro vlastní potisk: Prosíme zašlete nám soubor pro náš software na značení M-Print PRO nebo M-Print PRO Online (bez instalace) s vašimi požadavky na značení.

Všeobecné objednací údaje

Typ	WS 10/6 M MC NE WS	Verze
Číslo	1818400000	WS, Označení svorek, 10 x 6 mm, Rozteč v mm (P): 6.00
objednávky		Weidmueller, Allen-Bradley, Bílá
GTIN (EAN)	4032248310876	
Množství	600 ST	

Propojky



Nastavitelné křížové propojky

Zvýšení flexibility vašich křížových propojek. Propojka TERMSERIES CROSS-CONNECTION (TCC) umožňuje individuální nastavení propojení s počtem až 51 pólů. Maximální počet připojitelných pólů byl zvýšen na 32 pólů. Materiál pásky lze zkrátit na požadovanou délku velice snadno. Křížové konektory mají přesvědčivé vlastnosti díky snadné manipulaci a viditelnosti a díky jejich univerzálním možnostem připojení. Přídavná výztuha předchází deformaci pružiny během montáže.

- Individuálně nastavitelné křížové propojky s počtem až 51 pólů
- Přídavná lišta pro vyloučení deformace pružiny
- Rozšířená propojka – možnost až 32 pólů
- Odolnost proti otřesům

Všeobecné objednací údaje

Typ	TCC 6.4/51 RD	Verze
Číslo	2556410000	TERMSERIES, Spojovací konektor
objednávky		
GTIN (EAN)	4050118566925	
Množství	10 ST	
Typ	TCC 6.4/51 OR	Verze
Číslo	2556370000	TERMSERIES, Spojovací konektor
objednávky		
GTIN (EAN)	4050118566680	
Množství	10 ST	

TRPL 48-110VDC 1CO TRAK

Weidmüller Interface GmbH & Co. KG
 Klingenbergstraße 26
 D-32758 Detmold
 Germany

www.weidmueller.com

Příslušenství

Typ	TCC 6.4/51 BL	Verze
Číslo	2556450000	TERMSERIES, Spojovací konektor
objednávky		
GTIN (EAN)	4050118566963	
Množství	10 ST	
Typ	TCC 6.4/51 BK	Verze
Číslo	2556490000	TERMSERIES, Spojovací konektor
objednávky		
GTIN (EAN)	4050118567007	
Množství	10 ST	
Typ	TCC 6.4/2 OR	Verze
Číslo	2556350000	TERMSERIES, Spojovací konektor
objednávky		
GTIN (EAN)	4050118566826	
Množství	10 ST	
Typ	TCC 6.4/2 BL	Verze
Číslo	2556430000	TERMSERIES, Spojovací konektor
objednávky		
GTIN (EAN)	4050118566949	
Množství	10 ST	
Typ	TCC 6.4/2 BK	Verze
Číslo	2556470000	TERMSERIES, Spojovací konektor
objednávky		
GTIN (EAN)	4050118566987	
Množství	10 ST	
Typ	TCC 6.4/10 RD	Verze
Číslo	2556400000	TERMSERIES, Spojovací konektor
objednávky		
GTIN (EAN)	4050118566918	
Množství	10 ST	
Typ	TCC 6.4/10 OR	Verze
Číslo	2556360000	TERMSERIES, Spojovací konektor
objednávky		
GTIN (EAN)	4050118566673	
Množství	10 ST	
Typ	TCC 6.4/10 BL	Verze
Číslo	2556440000	TERMSERIES, Spojovací konektor
objednávky		
GTIN (EAN)	4050118566956	
Množství	10 ST	
Typ	TCC 6.4/10 BK	Verze
Číslo	2556480000	TERMSERIES, Spojovací konektor
objednávky		
GTIN (EAN)	4050118566994	
Množství	10 ST	
Typ	TCC 12.8/26 RD	Verze
Číslo	2556420000	TERMSERIES, Spojovací konektor
objednávky		
GTIN (EAN)	4050118566932	
Množství	10 ST	

TRPL 48-110VDC 1CO TRAK

Weidmüller Interface GmbH & Co. KG
Klingenbergstraße 26
D-32758 Detmold
Germany

www.weidmueller.com

Příslušenství

Typ	TCC 12.8/26 OR	Verze
Číslo	2556380000	TERMSERIES, Spojovací konektor
objednávky		
GTIN (EAN)	4050118566697	
Množství	10 ST	
Typ	TCC 12.8/26 BL	Verze
Číslo	2556460000	TERMSERIES, Spojovací konektor
objednávky		
GTIN (EAN)	4050118566970	
Množství	10 ST	
Typ	TCC 12.8/26 BK	Verze
Číslo	2556500000	TERMSERIES, Spojovací konektor
objednávky		
GTIN (EAN)	4050118567014	
Množství	10 ST	
Typ	TCC 6.4/2 RD	Verze
Číslo	2556390000	TERMSERIES, Spojovací konektor
objednávky		
GTIN (EAN)	4050118566901	
Množství	10 ST	

Plochý šroubovák



VDE izolovaný plochý šroubovák, SDI DIN 7437, ISO 2380/2, výstup podle DIN 5264, ISO 2380/1. Rukojeť SoftFinish

Všeobecné objednávací údaje

Typ	SDIS 0.6X3.5X100	Verze
Číslo	2749810000	Šroubovák, Šířka čepele (B): 3.5 mm, Délka čepele: 100 mm, Tloušťka čepele (A): 0.6 mm
objednávky		
GTIN (EAN)	4050118897012	
Množství	1 ST	
Typ	SDS 0.6X3.5X100	Verze
Číslo	2749340000	Šroubovák, Šířka čepele (B): 3.5 mm, Délka čepele: 100 mm, Tloušťka čepele (A): 0.6 mm
objednávky		
GTIN (EAN)	4050118895568	
Množství	1 ST	

TRPL 48-110VDC 1CO TRAK

Weidmüller Interface GmbH & Co. KG
Klingenbergstraße 26
D-32758 Detmold
Germany

www.weidmueller.com

Příslušenství

Adaptéry rozhraní



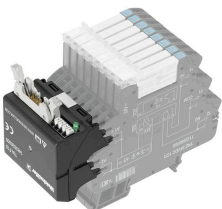
Rychlejší signálové zapojení v menším prostoru
Ke snížení času elektroinstalace se mezi řídicím systémem a úrovní rozhraní používají předem sestavené kabely, které se jednoduše připojí k adaptéru TERMSERIES. To umožňuje podstatné snížení časů propustnosti v budování elektrického rozvaděče. Tento adaptér je univerzální a poskytuje opravdovou prostorovou výhodu při použití s produkty TERMSERIES s identickým tvarem.

- Zkrácená doba zapojení díky koncepci plug-and-play s předem sestavenými kabely
- Lze aplikovat na vstupní a výstupní stranu TERMSERIES
- Připraveno na kladnou a zápornou spínací logiku
- Velká úspora místa díky univerzální kompatibilitě s ostatními produkty TERMSERIES

Všeobecné objednací údaje

Typ	TIA F10	Verze
Číslo	1463520000	TERMSERIES, Adaptér, 10pólový konektor samec podle DIN
objednávky		EN 60603-13, dlouhá pojistná páčka, Počet signálních drah: 8,
GTIN (EAN)	4050118323535	Jmenovité napětí DC : 24 V, Jmenovitý proud (na signální dráhu): 125
Množství	1 ST	mA
Typ	TIA SUBD 15S	Verze
Číslo	1463530000	TERMSERIES, Adaptér, Sub-D, 15 pólový, DIN 41652 / IEC 60807,
objednávky		Počet signálních drah: 8, Jmenovité napětí DC : 24 V, Jmenovitý
GTIN (EAN)	4050118323542	proud (na signální dráhu): 125 mA
Množství	1 ST	
Typ	TIAL F10	Verze
Číslo	1463540000	TERMSERIES, Adaptér, 10pólový konektor samec podle DIN
objednávky		EN 60603-13, dlouhá pojistná páčka, Počet signálních drah: 8,
GTIN (EAN)	4050118323559	Jmenovité napětí DC : 24 V, Jmenovitý proud (na signální dráhu): 125
Množství	1 ST	mA

Adaptér rozhraní TERMSERIES



Rychlejší signálové zapojení v menším prostoru
Ke snížení času elektroinstalace se mezi řídicím systémem a úrovní rozhraní používají předem sestavené kabely, které se jednoduše připojí k adaptéru TERMSERIES. To umožňuje podstatné snížení časů propustnosti v budování elektrického rozvaděče. Tento adaptér je univerzální a poskytuje opravdovou prostorovou výhodu při použití s produkty TERMSERIES s identickým tvarem.

- Zkrácená doba zapojení díky koncepci plug-and-play s předem sestavenými kabely
- Lze aplikovat na vstupní a výstupní stranu TERMSERIES
- Připraveno na kladnou a zápornou spínací logiku
- Velká úspora místa díky univerzální kompatibilitě s ostatními produkty TERMSERIES

TRPL 48-110VDC 1CO TRAK

Weidmüller Interface GmbH & Co. KG
Klingenbergstraße 26
D-32758 Detmold
Germany

www.weidmueller.com

Příslušenství

Všeobecné objednací údaje

Typ	TIAL F20	Verze
Číslo	1463550000	TERMSERIES, Adaptér, 20pólový konektor samec podle DIN
objednávky		EN 60603-13, dlouhá pojistná páčka, Počet signálních drah: 16,
GTIN (EAN)	4050118331783	Jmenovité napětí DC : 24 V, Jmenovitý proud (na signální dráhu): 60
Množství	1 ST	mA

Oddělovací deska



Všestranné oddělovací přepážky

Oddělovací přepážky lze využít k vizuálnímu sloučení signálů za účelem elektrické izolace modulů a doplnění značek pro větší přehlednost.

To z nich činí obzvláště všestranné příslušenství. Oddělovací přepážky zvětšují odstup a povrchové vzdálenosti mezi dvěma moduly, čímž zvyšují

jmenovité izolační napětí mezi dvěma moduly až na 600 V. Dvojitě

oddělovací přepážky lze označit značkami WAD5 nebo WS10/5 a

umožňují kontinuální křížové propojky. Instalace je usnadněna pomocí perforací pro individuální rozčlenění kanálů křížových propojek.

- Oddělovací přepážky vizuálně oddělují skupiny jednu od druhé
- Odsazení pro individuální rozčlenění kanálů křížových propojek
- Přepážky oddělují dva moduly zvýšením odstupů a povrchových vzdáleností až na 600 V

Všeobecné objednací údaje

Typ	TW TXS/TXZ R3.2	Verze
Číslo	1240800000	TERMSERIES, Dělicí deska
objednávky		
GTIN (EAN)	4050118028188	
Množství	10 ST	

TRPL 48-110VDC 1CO TRAK

Weidmüller Interface GmbH & Co. KG
 Klingenbergstraße 26
 D-32758 Detmold
 Germany

www.weidmueller.com

Příslušenství

Dělicí deska



Všestranné oddělovací přepážky
 Oddělovací přepážky lze využít k vizuálnímu sloučení signálů za účelem elektrické izolace modulů a doplnění značek pro větší přehlednost. To z nich činí obzvláště všestranné příslušenství. Oddělovací přepážky zvětšují odstup a povrchové vzdálenosti mezi dvěma moduly, čímž zvyšují jmenovité izolační napětí mezi dvěma moduly až na 600 V. Dvojitě oddělovací přepážky lze označit značkami WAD5 nebo WS10/5 a umožňují kontinuální křížové propojky. Instalace je usnadněna pomocí perforací pro individuální rozčlenění kanálů křížových propojek.

- Oddělovací přepážky vizuálně oddělují skupiny jednu od druhé
- Odsazení pro individuální rozčlenění kanálů křížových propojek
- Přepážky oddělují dva moduly zvýšením odstupů a povrchových vzdáleností až na 600 V

Všeobecné objednací údaje

Typ	TXL PP	Verze	
Číslo	2774090000	Moduly TERMSERIES - kompaktní, Dělicí deska	
objednávky			
GTIN (EAN)	4064675037866		
Množství	10 ST		

Průchozí modul



Přesně lícující průchozí svorky
 Přesně lícující svorky umožňují přivést potenciály ze strany řízení na stranu zátěže a naopak. Díky kompatibilitě se systémem TERMSERIES existuje jednotný zkušební systém se standardizovanou zkušební odbočkou.

Všeobecné objednací údaje

Typ	TXPL FT	Verze	
Číslo	2774080000	Moduly TERMSERIES - kompaktní, Průchozí svorka, PUSH IN	
objednávky			
GTIN (EAN)	4064675037859		
Množství	1 ST		

TRPL 48-110VDC 1CO TRAK

Weidmüller Interface GmbH & Co. KG
Klingenbergstraße 26
D-32758 Detmold
Germany

www.weidmueller.com

Příslušenství

Vstupní modul



Prostorově úsporné přívodní svorky
Pro snadné přivedení nulových nebo záporných potenciálů na vstupu spínaných potenciálů na výstupu. Křížové propojení umožňuje prostorově úsporné připojení senzorů a akčních členů bez dalších průchozích svorkovnic.

Všeobecné objednací údaje

Typ	TXPL S	Verze	
Číslo objednávky	2774100000	Moduly TERMSERIES - kompaktní, Vstupní modul, PUSH IN	
GTIN (EAN)	4064675037873		
Množství	1 ST		