

## TRPL 24-230VUC 2CO

**Weidmüller Interface GmbH & Co. KG**  
 Klingenbergstraße 26  
 D-32758 Detmold  
 Germany

www.weidmuller.com

### Podobné ilustraci



Všestranný prvek. Kompaktní reléové moduly, šířka 12,8 mm s rozsáhlým příslušenstvím, maximální odolností proti vibracím a neomezenými možnostmi vzájemného propojení.

- 2 přepínací kontakt
- Materiál kontaktů: AgNi
- Integrovaná stavová LED pro snadné testování funkcí
- Unikátní vícenapěťový vstup od 12 do 60 V UC a od 24 do 230 V UC
- Vstupní napětí od 5 V DC do 230 V UC s barevnými označeními: AC: červená, DC: modrá, UC: bílá

### Všeobecné objednací údaje

|                  |  |
|------------------|--|
| Verze            | Moduly TERMSERIES - kompaktní, Reléový modul, Počet kontaktů: 2, x 1 kontakt CO AgNi, Jmenovité řídicí napětí: 24...230 V UC $\pm 10\%$ , Trvalý proud: 6 A, PUSH IN, Testovací tlačítko k dispozici: No |
| Číslo objednávky | <a href="#">2773880000</a>   |
| Typ              | TRPL 24-230VUC 2CO   |
| GTIN (EAN)       | 406467503765 1   |
| Množství         | 10 items   |

## TRPL 24-230VUC 2CO

Weidmüller Interface GmbH & Co. KG  
Klingenbergstraße 26  
D-32758 Detmold  
Germany

www.weidmueller.com

## Technické údaje

## Osvědčení

Schválení



UL File Number Search [Web UL](#)  
Č. osvědčení (cULus) E141197

## Rozměry a hmotnosti

|                |         |                     |             |
|----------------|---------|---------------------|-------------|
| Hloubka        | 62.5 mm | Hloubka (v palcích) | 2.4606 inch |
| Výška          | 89.4 mm | Výška (v palcích)   | 3.5197 inch |
| Šířka          | 12.8 mm | Šířka (v palcích)   | 0.5039 inch |
| Čistá hmotnost | 53.5 g  |                     |             |

## Teploty

|                    |                |                |   |
|--------------------|----------------|----------------|---|
| Skladovací teplota | -40 °C...85 °C | Okolní teplota | -40 °C...60 °C                                      |
| Provozní teplota   |                | Vlhkost        | Relativní vlhkost 5-85%, Tu = 40 °C, bez kondenzace |

## Shoda produktu s prostředím

|   |                                      |
|---|--------------------------------------|
| Stav souladu se směrnicí RoHS                     | V souladu s výjimkou                 |
| Výjimka ze směrnice RoHS (je-li použitelné/známo) | 7a, 7cI                              |
| REACH SVHC  | Lead 7439-92-1                       |
| SCIP  | 9e2cbc49-76d9-4611-b8ec-5b4f549a0aa9 |

## Jmenovité údaje UL

|                              |        |                            |        |
|------------------------------|--------|----------------------------|--------|
| Průřez připojení AWG, min.   | AWG 26 | Průřez připojení AWG, max. | AWG 14 |
| Úroveň závažnosti znečištění | 2      |                            |        |

## Řídící strana

|                         |                                    |                          |                                      |
|-------------------------|------------------------------------|--------------------------|--------------------------------------|
| Jmenovité řídicí napětí | 24...230 V UC ±10 %                | Jmenovitý proud AC       | 19.3 mA @ 24 V AC, 2.5 mA @ 230 V AC |
| Jmenovitý proud DC      | 9.6mA @ 24 V DC, 1.1 mA @ 230 V DC | Jmenovité výkonové údaje | 230 mW @ 24 V DC, 253 mVA @ 230V DC  |
| Odpor cívky             | 3388 Ω ± 10 %                      | Ukazatel stavu           | Zelená LED                           |
| Ochranný obvod          | Usměrňovač                         |                          |                                      |

## Strana zátěže

|  |   |                                   |                      |
|--|---|-----------------------------------|----------------------|
| Rated switching voltage                          | 250 V AC                                | Trvalý proud                      | 6 A                  |
| Max. četnost spínání při jmenovité zátěži 0.1 Hz |   | Max. spínací napětí, AC           | 250 V                |
| Max. spínací napětí, DC                          | 250 V                                   | Špičkový proud                    | 20 A / 20 ms         |
| AC spínací výkon (odporový), max.                | 1500 VA                                 | DC spínací výkon (odporový), max. | 144W @ 24 V          |
| Typ kontaktu                                     | 2 x 1 CO Contact (AgNi)                 | Mechanická životnost              | 5x 106 spínací cykly |
| Min. spínací výkon                               | 1 mA @ 24 V, 10 mA @ 12 V, 100 mA @ 5 V |                                   |                      |

## TRPL 24-230VUC 2CO

**Weidmüller Interface GmbH & Co. KG**  
Klingenbergstraße 26  
D-32758 Detmold  
Germany

www.weidmueller.com

## Technické údaje

### Obecné údaje

|                                |                             |   |       |
|--------------------------------|-----------------------------|---|-------|
| Provozní nadmořská výška       | ≤ 2000 m, nad hladinou moře | Nosná lišta                             | TS 35 |
| Testovací tlačítko k dispozici | No                          | Indikátor pozice mechanického přepínače | Ne    |
| Barevný                        | černá                       |   |       |

### Koordinace izolace

|  |                   |  |                  |
|--|-------------------|--|------------------|
| Závažnost znečištění   | 2                 | Kategorie rázového napětí                              | III              |
| Uvolnění a povrchové vzdálenosti, kontrolní strana - strana zátěže | ≥ 6 mm            | Dielektrická pevnost, kontrolní strana - strana zátěže | 4 kVeff / 1 min. |
| Typ izolace u vstupu a výstupu                                     | vyztužená izolace | Dielektrická pevnost sousedních kontaktů               | 4 kVeff / 1 min  |
| Typ izolace u okolních kontaktů                                    | vyztužená izolace | Dielektrická pevnost otevřeného kontaktu               | 1 kVeff / 1 min  |
| Dielektrická pevnost k montážní liště                              | 4 kVeff / 1 min.  | Impulse withstand voltage                              | 6 kV (1,2/50 μs) |
| Stupeň krytí   | IP20              |  |                  |

### Další detaily o certifikacích / normách

|                      |         |
|----------------------|---------|
| Č. osvědčení (cULus) | E141197 |
|----------------------|---------|

### Data připojení

|  |                     |  |                      |
|--|---------------------|--|----------------------|
| Metoda připojení vodiče  | PUSH IN             | Délka odizolování, jmenovité připojení                                 | 9 mm                 |
| Rozsah sevření, jmenovité připojení                                    | 1.5 mm <sup>2</sup> | Upínací rozsah, min.   | 0.14 mm <sup>2</sup> |
| Upínací rozsah, max.   | 2.5 mm <sup>2</sup> | Průřez propojení AWG, min.   | AWG 26               |
| Průřez propojení AWG, max.   | AWG 14              | Průřez vodiče, pevný, min.   | 0.5 mm <sup>2</sup>  |
| Průřez vodiče, pevný, max.   | 1.5 mm <sup>2</sup> | Průřez vodiče, pevným, min. (AWG)                                      | AWG 26               |
| Průřez vodiče, pevným, max. (AWG)                                      | AWG 14              | Průřez připojení vodičů, jemně stáčené, min.                           | 0.35 mm <sup>2</sup> |
| Průřez připojení vodičů, jemně stáčené, max.                           | 2.5 mm <sup>2</sup> | Průřez připojení vodičů, jemně stáčené, min. (AWG)                     | AWG 26               |
| Průřez připojení vodičů, jemně stáčené, max. (AWG)                     | AWG 14              | Průřez připojení vodiče, jemně splétaný s koncovkami DIN 46228/4, min. | 0.14 mm <sup>2</sup> |
| Průřez připojení vodiče, jemně splétaný s koncovkami DIN 46228/4, max. | 1.5 mm <sup>2</sup> | Průřez vodiče, pružný, AEH (DIN 46228-1), min.                         | 0.5 mm <sup>2</sup>  |
| Průřez vodiče, pružný, AEH (DIN 46228-1), max.                         | 1.5 mm <sup>2</sup> | Velikost nože  | 0,6 x 3,5 mm         |

### Klasifikace

|             |             |             |             |
|-------------|-------------|-------------|-------------|
| ETIM 8.0    | EC001437    | ETIM 9.0    | EC001437    |
| ETIM 10.0   | EC001437    | ECLASS 14.0 | 27-37-16-01 |
| ECLASS 15.0 | 27-37-16-01 |             |             |

## TRPL 24-230VUC 2CO

**Weidmüller Interface GmbH & Co. KG**  
 Klingenbergstraße 26  
 D-32758 Detmold  
 Germany

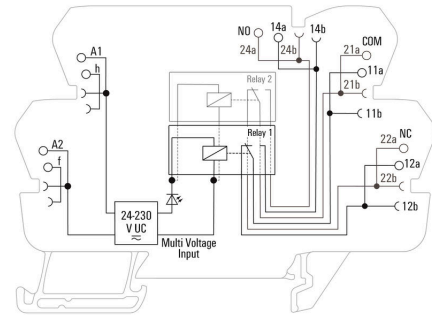
www.weidmueller.com

## Nákresy

### Podobné ilustraci

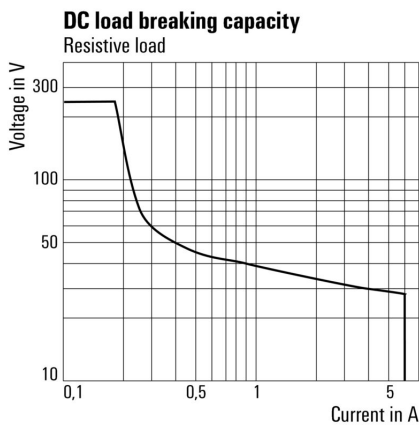


### Schéma připojení



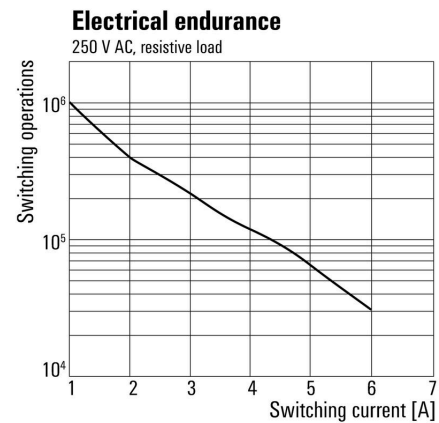
\*The switch contacts are Relays

### Graph



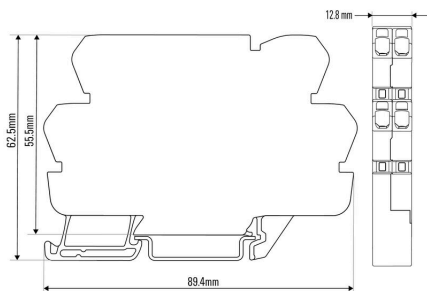
DC mezní zatěžovací křivka Odporová zátěž

### Graph

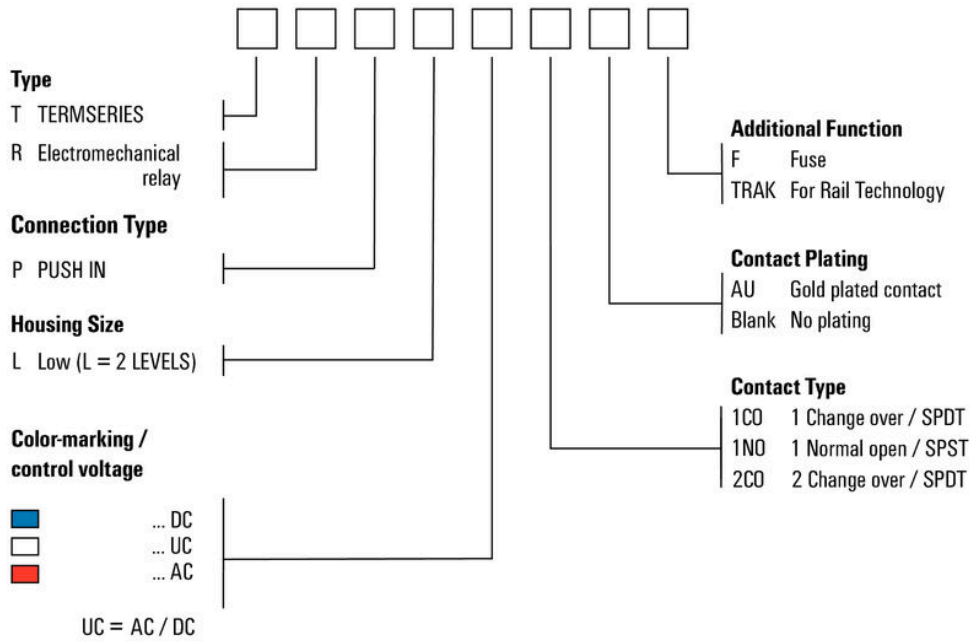


Elektrická životnost 230 V AC odporová zátěž

### Dimensional drawing



**Type code electromechanical relay**



Kódy typů

## TRPL 24-230VUC 2CO

**Weidmüller Interface GmbH & Co. KG**  
Klingenbergstraße 26  
D-32758 Detmold  
Germany

www.weidmueller.com

## Příslušenství

### Prázdné



Značky WS jsou ideální volbou pro konektory řady W. Díky jejich systémové kompatibilitě lze WS štítky využít i s řadami I a Z. Velká plocha na značení umožňuje dlouhé řetězce znaků, ale také víceřádkový text.

Štítky WS jsou ideální na značení pomocí dlouhých řetězců znaků. Díky osvědčenému formátu MultiCard je možný tisk pomocí tiskárny PrintJet CONNECT nebo plotteru.

- Lze nasazovat v pásech nebo jednotlivě
- Štítky v ověřeném formátu MultiCard

Pro vlastní potisk: Prosíme zašlete nám soubor pro náš software na značení M-Print PRO nebo M-Print PRO Online (bez instalace) s vašimi požadavky na značení.

### Všeobecné objednací údaje

|            |                            |   |
|------------|----------------------------|---|
| Typ        | WS 10/6 M MC NE WS         | Verze   |
| Číslo      | <a href="#">1818400000</a> | WS, Označení svorek, 10 x 6 mm, Rozteč v mm (P): 6.00   |
| objednávky |                            | Weidmueller, Allen-Bradley, Bílá                        |
| GTIN (EAN) | 4032248310876              |   |
| Množství   | 600 ST                     |   |
| Typ        | WS 10/12 MC NE WS          | Verze   |
| Číslo      | <a href="#">1905970000</a> | WS, Označení svorek, 10 x 12 mm, Rozteč v mm (P): 12.00 |
| objednávky |                            | Weidmueller, Bílá                                       |
| GTIN (EAN) | 4032248528127              |   |
| Množství   | 300 ST                     |   |

### Propojky



Nastavitelné křížové propojky

Zvýšení flexibility vašich křížových propojek. Propojka TERMSERIES CROSS-CONNECTION (TCC) umožňuje individuální nastavení propojení s počtem až 51 pólů. Maximální počet připojitelných pólů byl zvýšen na 32 pólů. Materiál pásky lze zkrátit na požadovanou délku velice snadno. Křížové konektory mají přesvědčivé vlastnosti díky snadné manipulaci a viditelnosti a díky jejich univerzálním možnostem připojení. Přídavná výtluha předchází deformaci pružiny během montáže.

- Individuálně nastavitelné křížové propojky s počtem až 51 pólů
- Přídavná lišta pro vyloučení deformace pružiny
- Rozšířená propojka – možnost až 32 pólů
- Odolnost proti otřesům

### Všeobecné objednací údaje

|            |                            |                                |
|------------|----------------------------|--------------------------------|
| Typ        | TCC 6.4/51 RD              | Verze                          |
| Číslo      | <a href="#">2556410000</a> | TERMSERIES, Spojovací konektor |
| objednávky |                            |                                |
| GTIN (EAN) | 4050118566925              |                                |
| Množství   | 10 ST                      |                                |

## TRPL 24-230VUC 2CO

**Weidmüller Interface GmbH & Co. KG**  
 Klingenbergstraße 26  
 D-32758 Detmold  
 Germany

www.weidmueller.com

### Příslušenství

|            |                            |                                |
|------------|----------------------------|--------------------------------|
| Typ        | TCC 6.4/51 OR              | Verze                          |
| Číslo      | <a href="#">2556370000</a> | TERMSERIES, Spojovací konektor |
| objednávky |                            |                                |
| GTIN (EAN) | 4050118566680              |                                |
| Množství   | 10 ST                      |                                |
| Typ        | TCC 6.4/51 BL              | Verze                          |
| Číslo      | <a href="#">2556450000</a> | TERMSERIES, Spojovací konektor |
| objednávky |                            |                                |
| GTIN (EAN) | 4050118566963              |                                |
| Množství   | 10 ST                      |                                |
| Typ        | TCC 6.4/51 BK              | Verze                          |
| Číslo      | <a href="#">2556490000</a> | TERMSERIES, Spojovací konektor |
| objednávky |                            |                                |
| GTIN (EAN) | 4050118567007              |                                |
| Množství   | 10 ST                      |                                |
| Typ        | TCC 6.4/2 OR               | Verze                          |
| Číslo      | <a href="#">2556350000</a> | TERMSERIES, Spojovací konektor |
| objednávky |                            |                                |
| GTIN (EAN) | 4050118566826              |                                |
| Množství   | 10 ST                      |                                |
| Typ        | TCC 6.4/2 BL               | Verze                          |
| Číslo      | <a href="#">2556430000</a> | TERMSERIES, Spojovací konektor |
| objednávky |                            |                                |
| GTIN (EAN) | 4050118566949              |                                |
| Množství   | 10 ST                      |                                |
| Typ        | TCC 6.4/2 BK               | Verze                          |
| Číslo      | <a href="#">2556470000</a> | TERMSERIES, Spojovací konektor |
| objednávky |                            |                                |
| GTIN (EAN) | 4050118566987              |                                |
| Množství   | 10 ST                      |                                |
| Typ        | TCC 6.4/10 RD              | Verze                          |
| Číslo      | <a href="#">2556400000</a> | TERMSERIES, Spojovací konektor |
| objednávky |                            |                                |
| GTIN (EAN) | 4050118566918              |                                |
| Množství   | 10 ST                      |                                |
| Typ        | TCC 6.4/10 OR              | Verze                          |
| Číslo      | <a href="#">2556360000</a> | TERMSERIES, Spojovací konektor |
| objednávky |                            |                                |
| GTIN (EAN) | 4050118566673              |                                |
| Množství   | 10 ST                      |                                |
| Typ        | TCC 6.4/10 BL              | Verze                          |
| Číslo      | <a href="#">2556440000</a> | TERMSERIES, Spojovací konektor |
| objednávky |                            |                                |
| GTIN (EAN) | 4050118566956              |                                |
| Množství   | 10 ST                      |                                |
| Typ        | TCC 6.4/10 BK              | Verze                          |
| Číslo      | <a href="#">2556480000</a> | TERMSERIES, Spojovací konektor |
| objednávky |                            |                                |
| GTIN (EAN) | 4050118566994              |                                |
| Množství   | 10 ST                      |                                |

## TRPL 24-230VUC 2CO

**Weidmüller Interface GmbH & Co. KG**  
Klingenbergstraße 26  
D-32758 Detmold  
Germany

www.weidmueller.com

## Příslušenství

|            |                            |                                |
|------------|----------------------------|--------------------------------|
| Typ        | TCC 12.8/26 RD             | Verze                          |
| Číslo      | <a href="#">2556420000</a> | TERMSERIES, Spojovací konektor |
| objednávky |                            |                                |
| GTIN (EAN) | 4050118566932              |                                |
| Množství   | 10 ST                      |                                |
| Typ        | TCC 12.8/26 OR             | Verze                          |
| Číslo      | <a href="#">2556380000</a> | TERMSERIES, Spojovací konektor |
| objednávky |                            |                                |
| GTIN (EAN) | 4050118566697              |                                |
| Množství   | 10 ST                      |                                |
| Typ        | TCC 12.8/26 BL             | Verze                          |
| Číslo      | <a href="#">2556460000</a> | TERMSERIES, Spojovací konektor |
| objednávky |                            |                                |
| GTIN (EAN) | 4050118566970              |                                |
| Množství   | 10 ST                      |                                |
| Typ        | TCC 12.8/26 BK             | Verze                          |
| Číslo      | <a href="#">2556500000</a> | TERMSERIES, Spojovací konektor |
| objednávky |                            |                                |
| GTIN (EAN) | 4050118567014              |                                |
| Množství   | 10 ST                      |                                |
| Typ        | TCC 6.4/2 RD               | Verze                          |
| Číslo      | <a href="#">2556390000</a> | TERMSERIES, Spojovací konektor |
| objednávky |                            |                                |
| GTIN (EAN) | 4050118566901              |                                |
| Množství   | 10 ST                      |                                |

## WS 12/6



### WS/ DEK

MultiMark značky používají inovativní kompozitní materiál sestávající ze dvou komponent. Tuhý okraj podkladu značky se bezpečně připne ke konektoru. Díky elastické povrchové úpravě se značka snadno připne. Tento speciálně ražený materiál lze natáhnout, čímž lze pokrýt různé rozestupy, které se obzvláště u dlouhých svorkovnic nasčítají. Další výhodou: na materiál povrchu se skvěle tiskne a tím zaručuje trvanlivé značení odolné proti opotřebení. Rozlišení tisku 300 dpi také umožňuje velmi snadno čitelný potisk.

Vaše výhody s MultiMark

- Kompatibilní s modulárními svorkovnicemi společnosti Weidmüller
- Pevně držící a odolný tisk
- Kontinuální pásy šetří s časem při instalaci
- Snadná instalace díky inovativnímu kompozitnímu materiálu
- Velké pole pro štítek pro optimální čitelnost
- Vysoká flexibilita díky nezávislosti na výrobci

### Všeobecné objednací údaje

|            |                            |   |
|------------|----------------------------|---|
| Typ        | WS 12/6 MM WS              | Verze   |
| Číslo      | <a href="#">2007200000</a> | WS, Označení svorek, 12 x 6 mm, Weidmueller, Bílá |
| objednávky |                            |   |
| GTIN (EAN) | 4050118391886              |   |
| Množství   | 600 ST                     |   |

## TRPL 24-230VUC 2CO

**Weidmüller Interface GmbH & Co. KG**  
Klingenbergstraße 26  
D-32758 Detmold  
Germany

www.weidmueller.com

## Příslušenství

### Plochý šroubovák

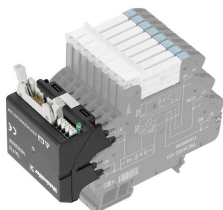


VDE izolovaný plochý šroubovák, SDI DIN 7437, ISO 2380/2, výstup podle DIN 5264, ISO 2380/1. Rukojeť SoftFinish

### Všeobecné objednací údaje

|            |                            |  |
|------------|----------------------------|--|
| Typ        | SDIS 0.6X3.5X100           | Verze  |
| Číslo      | <a href="#">2749810000</a> | Šroubovák, Šířka čepele (B): 3.5 mm, Délka čepele: 100 mm, Tloušťka čepele (A): 0.6 mm |
| objednávky |                            |  |
| GTIN (EAN) | 4050118897012              |  |
| Množství   | 1 ST                       |  |
| Typ        | SDS 0.6X3.5X100            | Verze  |
| Číslo      | <a href="#">2749340000</a> | Šroubovák, Šířka čepele (B): 3.5 mm, Délka čepele: 100 mm, Tloušťka čepele (A): 0.6 mm |
| objednávky |                            |  |
| GTIN (EAN) | 4050118895568              |  |
| Množství   | 1 ST                       |  |

### Adaptéry rozhraní



Rychlejší signálové zapojení v menším prostoru  
Ke snížení času elektroinstalace se mezi řídicím systémem a úrovní rozhraní používají předem sestavené kabely, které se jednoduše připojí k adaptéru TERM SERIES. To umožňuje podstatné snížení času propustnosti v budování elektrického rozvaděče. Tento adaptér je univerzální a poskytuje opravdovou prostorovou výhodou při použití s produkty TERM SERIES s identickým tvarem.

- Zkrácená doba zapojení díky koncepci plug-and-play s předem sestavenými kabely
- Lze aplikovat na vstupní a výstupní stranu TERM SERIES
- Připraveno na kladnou a zápornou spínací logiku
- Velká úspora místa díky univerzální kompatibilitě s ostatními produkty TERM SERIES

### Všeobecné objednací údaje

|            |                            |   |
|------------|----------------------------|---|
| Typ        | TIA F10                    | Verze   |
| Číslo      | <a href="#">1463520000</a> | TERM SERIES, Adaptér, 10pólový konektor samec podle DIN EN 60603-13, dlouhá pojistná páčka, Počet signálních drah: 8, Jmenovité napětí DC : 24 V, Jmenovitý proud (na signální dráhu): 125 mA |
| objednávky |                            |   |
| GTIN (EAN) | 4050118323535              |   |
| Množství   | 1 ST                       |   |
| Typ        | TIA SUBD 15S               | Verze   |
| Číslo      | <a href="#">1463530000</a> | TERM SERIES, Adaptér, Sub-D, 15 pólový, DIN 41652 / IEC 60807, Počet signálních drah: 8, Jmenovité napětí DC : 24 V, Jmenovitý proud (na signální dráhu): 125 mA                              |
| objednávky |                            |   |
| GTIN (EAN) | 4050118323542              |   |
| Množství   | 1 ST                       |   |

## TRPL 24-230VUC 2CO

**Weidmüller Interface GmbH & Co. KG**  
Klingenbergstraße 26  
D-32758 Detmold  
Germany

www.weidmueller.com

## Příslušenství

|            |                            |  |
|------------|----------------------------|--|
| Typ        | TIAL F10                   | Verze  |
| Číslo      | <a href="#">1463540000</a> | TERMSERIES, Adaptér, 10pólový konektor samec podle DIN               |
| objednávky |                            | EN 60603-13, dlouhá pojistná páčka, Počet signálních drah: 8,        |
| GTIN (EAN) | 4050118323559              | Jmenovité napětí DC : 24 V, Jmenovitý proud (na signální dráhu): 125 |
| Množství   | 1 ST                       | mA   |
| Typ        | TIAL F20                   | Verze  |
| Číslo      | <a href="#">1463550000</a> | TERMSERIES, Adaptér, 20pólový konektor samec podle DIN               |
| objednávky |                            | EN 60603-13, dlouhá pojistná páčka, Počet signálních drah: 16,       |
| GTIN (EAN) | 4050118331783              | Jmenovité napětí DC : 24 V, Jmenovitý proud (na signální dráhu): 60  |
| Množství   | 1 ST                       | mA   |

## Oddělovací deska



Všestranné oddělovací přepážky  
Oddělovací přepážky lze využít k vizuálnímu sloučení signálů za účelem elektrické izolace modulů a doplnění značek pro větší přehlednost. To z nich činí obzvláště všestranné příslušenství. Oddělovací přepážky zvětšují odstup a povrchové vzdálenosti mezi dvěma moduly, čímž zvyšují jmenovité izolační napětí mezi dvěma moduly až na 600 V. Dvojitě oddělovací přepážky lze označit značkami WAD5 nebo WS10/5 a umožňují kontinuální křížové propojky. Instalace je usnadněna pomocí perforací pro individuální rozčlenění kanálů křížových propojek.

- Oddělovací přepážky vizuálně oddělují skupiny jednu od druhé
- Odsazení pro individuální rozčlenění kanálů křížových propojek
- Přepážky oddělují dva moduly zvýšením odstupů a povrchových vzdáleností až na 600 V

## Všeobecné objednací údaje

|            |                            |                          |
|------------|----------------------------|--------------------------|
| Typ        | TW TXS/TXZ R3.2            | Verze                    |
| Číslo      | <a href="#">1240800000</a> | TERMSERIES, Dělicí deska |
| objednávky |                            |                          |
| GTIN (EAN) | 4050118028188              |                          |
| Množství   | 10 ST                      |                          |

## Příslušenství

## Dělicí deska



## Všestranné oddělovací přepážky

Oddělovací přepážky lze využít k vizuálnímu sloučení signálů za účelem elektrické

izolace modulů a doplnění značek pro větší přehlednost. To z nich činí

obzvláště všestranné příslušenství. Oddělovací přepážky zvětšují

odstup a povrchové vzdálenosti mezi dvěma moduly, čímž zvyšují

jmenovité izolační napětí mezi dvěma moduly až na 600 V. Dvojitě

oddělovací přepážky lze označit značkami WAD5 nebo WS10/5 a

umožňují kontinuální křížové propojky. Instalace je usnadněna pomocí

perforací pro individuální rozčlenění kanálů křížových propojek.

- Oddělovací přepážky vizuálně oddělují skupiny jednu od druhé
- Odsazení pro individuální rozčlenění kanálů křížových propojek
- Přepážky oddělují dva moduly zvýšením odstupů a povrchových vzdáleností až na 600 V

## Všeobecné objednací údaje

|            |                            |   |
|------------|----------------------------|---|
| Typ        | TXL PP                     | Verze                                       |
| Číslo      | <a href="#">2774090000</a> | Moduly TERMSERIES - kompaktní, Dělicí deska |
| objednávky |                            |   |
| GTIN (EAN) | 4064675037866              |   |
| Množství   | 10 ST                      |   |

## Průchozí modul



## Přesně líčující průchozí svorky

Přesně líčující svorky umožňují přivést potenciály ze strany řízení na stranu zátěže a naopak. Díky kompatibilitě se systémem TERMSERIES existuje jednotný zkušební systém se standardizovanou zkušební odbočkou.

## Všeobecné objednací údaje

|            |                            |   |
|------------|----------------------------|---|
| Typ        | TXPL FT                    | Verze   |
| Číslo      | <a href="#">2774080000</a> | Moduly TERMSERIES - kompaktní, Průchozí svorka, PUSH IN |
| objednávky |                            |   |
| GTIN (EAN) | 4064675037859              |   |
| Množství   | 1 ST                       |   |

## TRPL 24-230VUC 2CO

**Weidmüller Interface GmbH & Co. KG**  
Klingenbergstraße 26  
D-32758 Detmold  
Germany

[www.weidmueller.com](http://www.weidmueller.com)

## Příslušenství

### Vstupní modul



Prostorově úsporné přívodní svorky  
Pro snadné přivedení nulových nebo záporných potenciálů na vstupu spínaných potenciálů na výstupu. Křížové propojení umožňuje prostorově úsporné připojení senzorů a akčních členů bez dalších průchozích svorkovnic.

### Všeobecné objednací údaje

|                  |                            |   |  |
|------------------|----------------------------|---|--|
| Typ              | TXPL S                     | Verze   |  |
| Číslo objednávky | <a href="#">2774100000</a> | Moduly TERMSERIES - kompaktní, Vstupní modul, PUSH IN |  |
| GTIN (EAN)       | 4064675037873              |   |  |
| Množství         | 1 ST                       |   |  |