

## TRPL 230VAC 1CO

**Weidmüller Interface GmbH & Co. KG**

Klingenbergstraße 26

D-32758 Detmold

Germany

[www.weidmueller.com](http://www.weidmueller.com)



Všestranný prvek. Kompaktní reléové moduly, šířka 6 mm s rozsáhlým příslušenstvím, maximální odolností proti vibracím a neomezenými možnostmi vzájemného propojení.

- 1 přepínací kontakt
- Materiál kontaktů: AgNi
- Unikátní vícenapěťový vstup od 12 do 60 V UC a od 24 do 230 V UC
- Vstupní napětí od 5 V DC do 230 V UC s barevným označením: AC: červená, DC: modrá, UC: bílá

### Všeobecné objednací údaje

|                  |                                                                                                                                                                                                 |
|------------------|-------------------------------------------------------------------------------------------------------------------------------------------------------------------------------------------------|
| Verze            | Moduly TERMSERIES - kompaktní, Reléový modul, Počet kontaktů: 1, CO contact AgNi, Jmenovité řídicí napětí: 230 V AC $\pm 10\%$ , Trvalý proud: 6 A, PUSH IN, Testovací tlačítko k dispozici: No |
| Číslo objednávky | <a href="#">2773830000</a>                                                                                                                                                                      |
| Typ              | TRPL 230VAC 1CO                                                                                                                                                                                 |
| GTIN (EAN)       | 4064675037606                                                                                                                                                                                   |
| Množství         | 10 items                                                                                                                                                                                        |

## TRPL 230VAC 1CO

Weidmüller Interface GmbH &amp; Co. KG

Klingenbergstraße 26

D-32758 Detmold

Germany

www.weidmueller.com

## Technical data

## Osvědčení

Schválení



|                       |                        |
|-----------------------|------------------------|
| ROHS                  | Shoda                  |
| UL File Number Search | <a href="#">Web UL</a> |
| Č. osvědčení (cULus)  | E141197                |

## Rozměry a hmotnosti

|                |         |                     |             |
|----------------|---------|---------------------|-------------|
| Hloubka        | 62.5 mm | Hloubka (v palcích) | 2.4606 inch |
| Výška          | 89.4 mm | Výška (v palcích)   | 3.5197 inch |
| Šířka          | 6.4 mm  | Šířka (v palcích)   | 0.252 inch  |
| Čistá hmotnost | 29 g    |                     |             |

## Teploty

|                    |                |                |                                                     |
|--------------------|----------------|----------------|-----------------------------------------------------|
| Skladovací teplota | -40 °C...85 °C | Okolní teplota | -40 °C...60 °C                                      |
| Provozní teplota   |                | Vlhkost        | Relativní vlhkost 5-85%, Tu = 40 °C, bez kondenzace |

## Shoda produktu s prostředím

|                                                   |                                      |
|---------------------------------------------------|--------------------------------------|
| Stav souladu se směrnicí RoHS                     | V souladu s výjimkou                 |
| Výjimka ze směrnice RoHS (je-li použitelné/známo) | 7a, 7cl                              |
| REACH SVHC                                        | Lead 7439-92-1                       |
| SCIP                                              | 9e2cbc49-76d9-4611-b8ec-5b4f549a0aa9 |

## Řídící strana

|                          |                 |                    |            |
|--------------------------|-----------------|--------------------|------------|
| Jmenovité řídicí napětí  | 230 V AC ± 10 % | Jmenovitý proud AC | 7.1 mA     |
| Jmenovité výkonové údaje | 1,63 VA         | Ukazatel stavu     | Zelená LED |
| Ochranný obvod           | Usměrňovač      | Vstupní frekvence  | 45 - 65 Hz |

## Strana zátěže

|                                           |                                         |                                   |                      |
|-------------------------------------------|-----------------------------------------|-----------------------------------|----------------------|
| Rated switching voltage                   | 250 V AC                                | Trvalý proud                      | 6 A                  |
| Max. četnost spínání při jmenovité zátěži | 0.1 Hz                                  | Max. spínací napětí, AC           | 250 V                |
| Max. spínací napětí, DC                   | 250 V                                   | Špičkový proud                    | 20 A / 20 ms         |
| AC spínací výkon (odporový), max.         | 1500 VA                                 | DC spínací výkon (odporový), max. | 144 W @ 24 V         |
| Odložení zapnutí                          | ≤ 16 ms                                 | Odložení vypnutí                  | ≤ 20 ms              |
| Typ kontaktu                              | 1 CO contact (AgNi)                     | Mechanická životnost              | 5x 106 spínací cykly |
| Min. spínací výkon                        | 1 mA @ 24 V, 10 mA @ 12 V, 100 mA @ 5 V |                                   |                      |

## Obecné údaje

|                                          |                             |
|------------------------------------------|-----------------------------|
| Provozní nadmořská výška                 | ≤ 2000 m, nad hladinou moře |
| Nosná lišta                              | TS 35                       |
| Testovací tlačítko k dispozici           | No                          |
| Indikátor pozice mechanického přepínače  | Ne                          |
| Barevný                                  | černá                       |
| Komponent s klasifikací hořlavosti UL 94 | Komponent Kryt              |

## TRPL 230VAC 1CO

Weidmüller Interface GmbH &amp; Co. KG

Klingenbergstraße 26

D-32758 Detmold

Germany

www.weidmueller.com

## Technical data

|                              |                        |
|------------------------------|------------------------|
| Klasifikace hořlavosti UL 94 | V-0                    |
| Komponent                    | Stavový indikátor relé |
| Klasifikace hořlavosti UL 94 | V-2                    |
| Komponent                    | Posunovač              |
| Klasifikace hořlavosti UL 94 | V-0                    |

## Koordinace izolace

|                                                        |                  |                                                                    |                   |
|--------------------------------------------------------|------------------|--------------------------------------------------------------------|-------------------|
| Jmenovité napětí                                       | 300 V            | Závažnost znečištění                                               | 2                 |
| Kategorie rázového napětí                              | III              | Uvolnění a povrchové vzdálenosti, kontrolní strana - strana zátěže | ≥ 6 mm            |
| Dielektrická pevnost, kontrolní strana - strana zátěže | 4 kVeff / 1 min. | Typ izolace u vstupu a výstupu                                     | vyztužená izolace |
| Dielektrická pevnost otevřeného kontaktu               | 1 kVeff / 1 min  | Dielektrická pevnost k montážní liště                              | 4 kVeff / 1 min.  |
| Impulse withstand voltage                              | 6 kV (1,2/50 μs) | Stupeň krytí                                                       | IP20              |

## Další detaily o certifikacích / normách

|                      |         |
|----------------------|---------|
| Č. osvědčení (cULus) | E141197 |
|----------------------|---------|

## Data připojení

|                                                                        |                     |                                                                        |                      |
|------------------------------------------------------------------------|---------------------|------------------------------------------------------------------------|----------------------|
| Metoda připojení vodiče                                                | PUSH IN             | Délka odizolování, jmenovité připojení                                 | 9 mm                 |
| Rozsah sevření, jmenovité připojení                                    | 1.5 mm <sup>2</sup> | Upínací rozsah, min.                                                   | 0.14 mm <sup>2</sup> |
| Upínací rozsah, max.                                                   | 2.5 mm <sup>2</sup> | Průřez propojení AWG, min.                                             | AWG 26               |
| Průřez propojení AWG, max.                                             | AWG 14              | Průřez vodiče, pevný, min.                                             | 0.5 mm <sup>2</sup>  |
| Průřez vodiče, pevný, max.                                             | 1.5 mm <sup>2</sup> | Průřez vodiče, pevným, min. (AWG)                                      | AWG 26               |
| Průřez vodiče, pevným, max. (AWG)                                      | AWG 14              | Průřez připojení vodičů, jemně stáčené, min.                           | 0.35 mm <sup>2</sup> |
| Průřez připojení vodičů, jemně stáčené, max.                           | 2.5 mm <sup>2</sup> | Průřez připojení vodičů, jemně stáčené, min. (AWG)                     | AWG 26               |
| Průřez připojení vodičů, jemně stáčené, max. (AWG)                     | AWG 14              | Průřez připojení vodiče, jemně splétaný s koncovkami DIN 46228/4, min. | 0.14 mm <sup>2</sup> |
| Průřez připojení vodiče, jemně splétaný s koncovkami DIN 46228/4, max. | 1.5 mm <sup>2</sup> | Průřez vodiče, pružný, AEH (DIN 46228-1), min.                         | 0.5 mm <sup>2</sup>  |
| Průřez vodiče, pružný, AEH (DIN 46228-1), max.                         | 1.5 mm <sup>2</sup> | Velikost nože                                                          | 0,6 x 3,5 mm         |

## Klasifikace

|             |             |             |             |
|-------------|-------------|-------------|-------------|
| ETIM 8.0    | EC001437    | ETIM 9.0    | EC001437    |
| ETIM 10.0   | EC001437    | ECLASS 14.0 | 27-37-16-01 |
| ECLASS 15.0 | 27-37-16-01 |             |             |

TRPL 230VAC 1CO

Weidmüller Interface GmbH & Co. KG  
 Klingenbergstraße 26  
 D-32758 Detmold  
 Germany

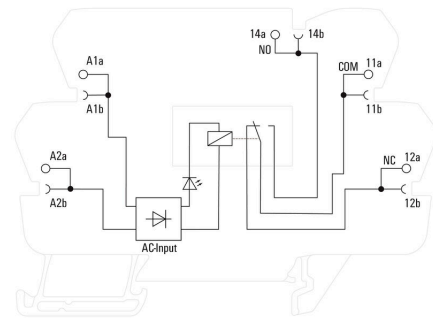
www.weidmueller.com

Drawings

Podobné ilustraci



Schéma připojení



Graph



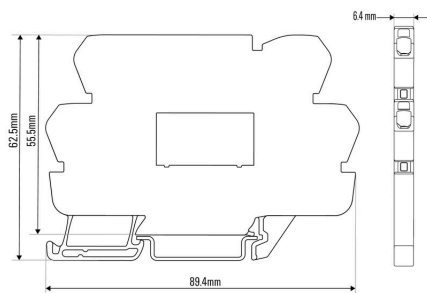
DC mezní zatěžovací křivka Odporová zátěž

Graph



Elektrická životnost 230 V AC odporová zátěž

Dimensional drawing



Miscellaneous

**Type code electromechanical relay**



Kódy typů

## TRPL 230VAC 1CO

**Weidmüller Interface GmbH & Co. KG**  
Klingenbergstraße 26  
D-32758 Detmold  
Germany

www.weidmueller.com

## Accessories

## Prázdné



Značky WS jsou ideální volbou pro konektory řady W. Díky jejich systémové kompatibilitě lze WS štítky využít i s řadami I a Z. Velká plocha na značení umožňuje dlouhé řetězce znaků, ale také víceřádkový text.

Štítky WS jsou ideální na značení pomocí dlouhých řetězců znaků. Díky osvědčenému formátu MultiCard je možný tisk pomocí tiskárny PrintJet CONNECT nebo plotteru.

- Lze nasazovat v pásech nebo jednotlivě
- Štítky v ověřeném formátu MultiCard

Pro vlastní potisk: Prosíme zašlete nám soubor pro náš software na značení M-Print PRO nebo M-Print PRO Online (bez instalace) s vašimi požadavky na značení.

## Všeobecné objednací údaje

|            |                            |                                                       |
|------------|----------------------------|-------------------------------------------------------|
| Typ        | WS 10/6 M MC NE WS         | Verze                                                 |
| Číslo      | <a href="#">1818400000</a> | WS, Označení svorek, 10 x 6 mm, Rozteč v mm (P): 6.00 |
| objednávky |                            | Weidmueller, Allen-Bradley, Bílá                      |
| GTIN (EAN) | 4032248310876              |                                                       |
| Množství   | 600 ST                     |                                                       |

## Propojky



## Nastavitelné křížové propojky

Zvýšení flexibility vašich křížových propojek. Propojka TERMSERIES CROSS-CONNECTION (TCC) umožňuje individuální nastavení propojení s počtem až 51 pólů. Maximální počet připojitelných pólů byl zvýšen na 32 pólů. Materiál pásky lze zkrátit na požadovanou délku velice snadno. Křížové konektory mají přesvědčivé vlastnosti díky snadné manipulaci a viditelnosti a díky jejich univerzálním možnostem připojení. Přídavná výztuha předchází deformaci pružiny během montáže.

- Individuálně nastavitelné křížové propojky s počtem až 51 pólů
- Přídavná lišta pro vyloučení deformace pružiny
- Rozšířená propojka – možnost až 32 pólů
- Odolnost proti otřesům

## Všeobecné objednací údaje

|            |                            |                                |
|------------|----------------------------|--------------------------------|
| Typ        | TCC 6.4/51 RD              | Verze                          |
| Číslo      | <a href="#">2556410000</a> | TERMSERIES, Spojovací konektor |
| objednávky |                            |                                |
| GTIN (EAN) | 4050118566925              |                                |
| Množství   | 10 ST                      |                                |
| Typ        | TCC 6.4/51 OR              | Verze                          |
| Číslo      | <a href="#">2556370000</a> | TERMSERIES, Spojovací konektor |
| objednávky |                            |                                |
| GTIN (EAN) | 4050118566680              |                                |
| Množství   | 10 ST                      |                                |

## TRPL 230VAC 1CO

**Weidmüller Interface GmbH & Co. KG**  
 Klingenbergstraße 26  
 D-32758 Detmold  
 Germany

www.weidmueller.com

## Accessories

|            |                            |                                |
|------------|----------------------------|--------------------------------|
| Typ        | TCC 6.4/51 BL              | Verze                          |
| Číslo      | <a href="#">2556450000</a> | TERMSERIES, Spojovací konektor |
| objednávky |                            |                                |
| GTIN (EAN) | 4050118566963              |                                |
| Množství   | 10 ST                      |                                |
| Typ        | TCC 6.4/51 BK              | Verze                          |
| Číslo      | <a href="#">2556490000</a> | TERMSERIES, Spojovací konektor |
| objednávky |                            |                                |
| GTIN (EAN) | 4050118567007              |                                |
| Množství   | 10 ST                      |                                |
| Typ        | TCC 6.4/2 OR               | Verze                          |
| Číslo      | <a href="#">2556350000</a> | TERMSERIES, Spojovací konektor |
| objednávky |                            |                                |
| GTIN (EAN) | 4050118566826              |                                |
| Množství   | 10 ST                      |                                |
| Typ        | TCC 6.4/2 BL               | Verze                          |
| Číslo      | <a href="#">2556430000</a> | TERMSERIES, Spojovací konektor |
| objednávky |                            |                                |
| GTIN (EAN) | 4050118566949              |                                |
| Množství   | 10 ST                      |                                |
| Typ        | TCC 6.4/2 BK               | Verze                          |
| Číslo      | <a href="#">2556470000</a> | TERMSERIES, Spojovací konektor |
| objednávky |                            |                                |
| GTIN (EAN) | 4050118566987              |                                |
| Množství   | 10 ST                      |                                |
| Typ        | TCC 6.4/10 RD              | Verze                          |
| Číslo      | <a href="#">2556400000</a> | TERMSERIES, Spojovací konektor |
| objednávky |                            |                                |
| GTIN (EAN) | 4050118566918              |                                |
| Množství   | 10 ST                      |                                |
| Typ        | TCC 6.4/10 OR              | Verze                          |
| Číslo      | <a href="#">2556360000</a> | TERMSERIES, Spojovací konektor |
| objednávky |                            |                                |
| GTIN (EAN) | 4050118566673              |                                |
| Množství   | 10 ST                      |                                |
| Typ        | TCC 6.4/10 BL              | Verze                          |
| Číslo      | <a href="#">2556440000</a> | TERMSERIES, Spojovací konektor |
| objednávky |                            |                                |
| GTIN (EAN) | 4050118566956              |                                |
| Množství   | 10 ST                      |                                |
| Typ        | TCC 6.4/10 BK              | Verze                          |
| Číslo      | <a href="#">2556480000</a> | TERMSERIES, Spojovací konektor |
| objednávky |                            |                                |
| GTIN (EAN) | 4050118566994              |                                |
| Množství   | 10 ST                      |                                |
| Typ        | TCC 12.8/26 RD             | Verze                          |
| Číslo      | <a href="#">2556420000</a> | TERMSERIES, Spojovací konektor |
| objednávky |                            |                                |
| GTIN (EAN) | 4050118566932              |                                |
| Množství   | 10 ST                      |                                |

## TRPL 230VAC 1CO

Weidmüller Interface GmbH &amp; Co. KG

Klingenbergstraße 26

D-32758 Detmold

Germany

www.weidmueller.com

## Accessories

|            |                            |                                |
|------------|----------------------------|--------------------------------|
| Typ        | TCC 12.8/26 OR             | Verze                          |
| Číslo      | <a href="#">2556380000</a> | TERMSERIES, Spojovací konektor |
| objednávky |                            |                                |
| GTIN (EAN) | 4050118566697              |                                |
| Množství   | 10 ST                      |                                |
| Typ        | TCC 12.8/26 BL             | Verze                          |
| Číslo      | <a href="#">2556460000</a> | TERMSERIES, Spojovací konektor |
| objednávky |                            |                                |
| GTIN (EAN) | 4050118566970              |                                |
| Množství   | 10 ST                      |                                |
| Typ        | TCC 12.8/26 BK             | Verze                          |
| Číslo      | <a href="#">2556500000</a> | TERMSERIES, Spojovací konektor |
| objednávky |                            |                                |
| GTIN (EAN) | 4050118567014              |                                |
| Množství   | 10 ST                      |                                |
| Typ        | TCC 6.4/2 RD               | Verze                          |
| Číslo      | <a href="#">2556390000</a> | TERMSERIES, Spojovací konektor |
| objednávky |                            |                                |
| GTIN (EAN) | 4050118566901              |                                |
| Množství   | 10 ST                      |                                |

## Plochý šroubovák



VDE izolovaný plochý šroubovák, SDI DIN 7437, ISO 2380/2, výstup podle DIN 5264, ISO 2380/1. Rukojeť SoftFinish

## Všeobecné objednací údaje

|            |                            |                                                                                        |
|------------|----------------------------|----------------------------------------------------------------------------------------|
| Typ        | SDIS 0.6X3.5X100           | Verze                                                                                  |
| Číslo      | <a href="#">2749810000</a> | Šroubovák, Šířka čepele (B): 3.5 mm, Délka čepele: 100 mm, Tloušťka čepele (A): 0.6 mm |
| objednávky |                            |                                                                                        |
| GTIN (EAN) | 4050118897012              |                                                                                        |
| Množství   | 1 ST                       |                                                                                        |
| Typ        | SDS 0.6X3.5X100            | Verze                                                                                  |
| Číslo      | <a href="#">2749340000</a> | Šroubovák, Šířka čepele (B): 3.5 mm, Délka čepele: 100 mm, Tloušťka čepele (A): 0.6 mm |
| objednávky |                            |                                                                                        |
| GTIN (EAN) | 4050118895568              |                                                                                        |
| Množství   | 1 ST                       |                                                                                        |

## TRPL 230VAC 1CO

**Weidmüller Interface GmbH & Co. KG**  
Klingenbergstraße 26  
D-32758 Detmold  
Germany

www.weidmueller.com

## Accessories

## Adaptéry rozhraní



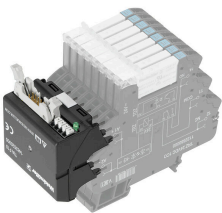
Rychlejší signálové zapojení v menším prostoru  
Ke snížení času elektroinstalace se mezi řídicím systémem a úrovní rozhraní používají předem sestavené kabely, které se jednoduše připojí k adaptéru TERMSERIES. To umožňuje podstatné snížení časů propustnosti v budování elektrického rozvaděče. Tento adaptér je univerzální a poskytuje opravdovou prostorovou výhodu při použití s produkty TERMSERIES s identickým tvarem.

- Zkrácená doba zapojení díky koncepci plug-and-play s předem sestavenými kabely
- Lze aplikovat na vstupní a výstupní stranu TERMSERIES
- Připraveno na kladnou a zápornou spínací logiku
- Velká úspora místa díky univerzální kompatibilitě s ostatními produkty TERMSERIES

## Všeobecné objednávací údaje

|            |                            |                                                                      |
|------------|----------------------------|----------------------------------------------------------------------|
| Typ        | TIA F10                    | Verze                                                                |
| Číslo      | <a href="#">1463520000</a> | TERMSERIES, Adaptér, 10pólový konektor samec podle DIN               |
| objednávky |                            | EN 60603-13, dlouhá pojistná páčka, Počet signálních drah: 8,        |
| GTIN (EAN) | 4050118323535              | Jmenovité napětí DC : 24 V, Jmenovitý proud (na signální dráhu): 125 |
| Množství   | 1 ST                       | mA                                                                   |
| Typ        | TIA SUBD 15S               | Verze                                                                |
| Číslo      | <a href="#">1463530000</a> | TERMSERIES, Adaptér, Sub-D, 15 pólový, DIN 41652 / IEC 60807,        |
| objednávky |                            | Počet signálních drah: 8, Jmenovité napětí DC : 24 V, Jmenovitý      |
| GTIN (EAN) | 4050118323542              | proud (na signální dráhu): 125 mA                                    |
| Množství   | 1 ST                       |                                                                      |

## Adaptér rozhraní TERMSERIES



Rychlejší signálové zapojení v menším prostoru  
Ke snížení času elektroinstalace se mezi řídicím systémem a úrovní rozhraní používají předem sestavené kabely, které se jednoduše připojí k adaptéru TERMSERIES. To umožňuje podstatné snížení časů propustnosti v budování elektrického rozvaděče. Tento adaptér je univerzální a poskytuje opravdovou prostorovou výhodu při použití s produkty TERMSERIES s identickým tvarem.

- Zkrácená doba zapojení díky koncepci plug-and-play s předem sestavenými kabely
- Lze aplikovat na vstupní a výstupní stranu TERMSERIES
- Připraveno na kladnou a zápornou spínací logiku
- Velká úspora místa díky univerzální kompatibilitě s ostatními produkty TERMSERIES

## Všeobecné objednávací údaje

|            |                            |                                                                      |
|------------|----------------------------|----------------------------------------------------------------------|
| Typ        | TIAL F10                   | Verze                                                                |
| Číslo      | <a href="#">1463540000</a> | TERMSERIES, Adaptér, 10pólový konektor samec podle DIN               |
| objednávky |                            | EN 60603-13, dlouhá pojistná páčka, Počet signálních drah: 8,        |
| GTIN (EAN) | 4050118323559              | Jmenovité napětí DC : 24 V, Jmenovitý proud (na signální dráhu): 125 |
| Množství   | 1 ST                       | mA                                                                   |

## TRPL 230VAC 1CO

**Weidmüller Interface GmbH & Co. KG**  
Klingenbergstraße 26  
D-32758 Detmold  
Germany

www.weidmueller.com

## Accessories

|            |                            |                                                                     |
|------------|----------------------------|---------------------------------------------------------------------|
| Typ        | TIAL F20                   | Verze                                                               |
| Číslo      | <a href="#">1463550000</a> | TERMSERIES, Adaptér, 20pólový konektor samec podle DIN              |
| objednávky |                            | EN 60603-13, dlouhá pojistná páčka, Počet signálních drah: 16,      |
| GTIN (EAN) | 4050118331783              | Jmenovité napětí DC : 24 V, Jmenovitý proud (na signální dráhu): 60 |
| Množství   | 1 ST                       | mA                                                                  |

## Dělicí deska



## Všestranné oddělovací přepážky

Oddělovací přepážky lze využít k vizuálnímu sloučení signálů za účelem elektrické izolace modulů a doplnění značek pro větší přehlednost.

To z nich činí obzvláště všestranné příslušenství. Oddělovací přepážky zvětšují odstup a povrchové vzdálenosti mezi dvěma moduly, čímž zvyšují

jmenovité izolační napětí mezi dvěma moduly až na 600 V. Dvojitě

oddělovací přepážky lze označit značkami WAD5 nebo WS10/5 a

umožňují kontinuální křížové propojky. Instalace je usnadněna pomocí perforací pro individuální rozčlenění kanálů křížových propojek.

- Oddělovací přepážky vizuálně oddělují skupiny jednu od druhé
- Odsazení pro individuální rozčlenění kanálů křížových propojek
- Přepážky oddělují dva moduly zvýšením odstupů a povrchových vzdáleností až na 600 V

## Všeobecné objednávací údaje

|            |                            |                                             |
|------------|----------------------------|---------------------------------------------|
| Typ        | TW TXS/TXZ R3.2            | Verze                                       |
| Číslo      | <a href="#">1240800000</a> | TERMSERIES, Dělicí deska                    |
| objednávky |                            |                                             |
| GTIN (EAN) | 4050118028188              |                                             |
| Množství   | 10 ST                      |                                             |
| Typ        | TXL PP                     | Verze                                       |
| Číslo      | <a href="#">2774090000</a> | Moduly TERMSERIES - kompaktní, Dělicí deska |
| objednávky |                            |                                             |
| GTIN (EAN) | 4064675037866              |                                             |
| Množství   | 10 ST                      |                                             |

## TRPL 230VAC 1CO

**Weidmüller Interface GmbH & Co. KG**  
 Klingenbergstraße 26  
 D-32758 Detmold  
 Germany

www.weidmuller.com

## Accessories

## Průchozí modul



Přesně lícující průchozí svorky  
 Přesně lícující svorky umožňují přivést potenciály ze strany řízení na stranu zátěže a naopak. Díky kompatibilitě se systémem TERMSERIES existuje jednotný zkušební systém se standardizovanou zkušební odbočkou.

## Všeobecné objednací údaje

|            |                            |                                                         |
|------------|----------------------------|---------------------------------------------------------|
| Typ        | TXPL FT                    | Verze                                                   |
| Číslo      | <a href="#">2774080000</a> | Moduly TERMSERIES - kompaktní, Průchozí svorka, PUSH IN |
| objednávky |                            |                                                         |
| GTIN (EAN) | 4064675037859              |                                                         |
| Množství   | 1 ST                       |                                                         |

## Vstupní modul



Prostorově úsporné přívodní svorky  
 Pro snadné přivedení nulových nebo záporných potenciálů na vstupu spínaných potenciálů na výstupu. Křížové propojení umožňuje prostorově úsporné připojení senzorů a akčních členů bez dalších průchozích svorkovnic.

## Všeobecné objednací údaje

|            |                            |                                                       |
|------------|----------------------------|-------------------------------------------------------|
| Typ        | TXPL S                     | Verze                                                 |
| Číslo      | <a href="#">2774100000</a> | Moduly TERMSERIES - kompaktní, Vstupní modul, PUSH IN |
| objednávky |                            |                                                       |
| GTIN (EAN) | 4064675037873              |                                                       |
| Množství   | 1 ST                       |                                                       |