

## TOPH 24VDC 5-48VDC10A

**Weidmüller Interface GmbH & Co. KG**  
 Klingenbergstraße 26  
 D-32758 Detmold  
 Germany

www.weidmueller.com

### Podobné ilustraci



Bezúdržbové a neopotřebitelné polovodičové relé s integrovanou elektrickou izolací, šířka 6,4 mm s rozsáhlým příslušenstvím, ideální pro spínání vyšších proudů a stejnosměrných napětí.

- Polovodičové relé pro speciální zátěže
- Ideální pro spínání vyšších proudů a stejnosměrných napětí
- Integrovaná stavová LED pro snadné testování funkcí
- Integrovaná chybová LED dioda pro jednoduchou kontrolu chyb
- Kompatibilní s celou řadou příslušenství TERMSERIES

### Všeobecné objednací údaje

Verze	Moduly TERMSERIES - kompaktní, Polovodičové relé, Jmenovité řídicí napětí: 24 V DC $\pm 20\%$ , Rated switching voltage: 5-48 V DC, Trvalý proud: 10 A, PUSH IN
Číslo objednávky	<a href="#">2773440000</a>
Typ	TOPH 24VDC 5-48VDC10A
GTIN (EAN)	4064675037217
Množství	1 items

## Technické údaje

## Osvědčení

Schválení



UL File Number Search

[Web UL](#)

Č. osvědčení (cULus)

E141197

## Rozměry a hmotnosti

Hloubka	81.4 mm	Hloubka (v palcích)	3.2047 inch
Výška	89.4 mm	Výška (v palcích)	3.5197 inch
Šířka	6.4 mm	Šířka (v palcích)	0.252 inch
Čistá hmotnost	28 g		

## Teploty

Skladovací teplota	-40 °C...85 °C	Okolní teplota	-40 °C...70 °C
Provozní teplota		Vlhkost	Relativní vlhkost 5-85%, Tu = 40 °C, bez kondenzace

## Pravděpodobnost selhání

MTTF 276 a

## Shoda produktu s prostředím

Stav souladu se směrnicí RoHS	V souladu s výjimkou
Výjimka ze směrnice RoHS (je-li použitelné/známo)	6c
REACH SVHC	Lead 7439-92-1
SCIP	9e2cbc49-76d9-4611-b8ec-5b4f549a0aa9

## Jmenovité údaje UL

Typ vodiče flexibilní měděný vodič, pevný měděný vodič

## Řídící strana

Jmenovité řídicí napětí	24 V DC ±20 %	Jmenovité řídicí napětí (řídicí vstup)	24 V DC ±20 %
Jmenovitý proud DC	8.1 mA @ 24 V DC	Jmenovité výkonové údaje	195 mW
Ukazatel stavu	Zelená LED, Červená LED	Ochranný obvod	Ochrana před záměnou polarity

## Strana zátěže

Rated switching voltage	5...48 V DC	Trvalý proud	10 A @ 60 °C; 9 A @ 70 °C; 2 A @ 24 V DC DC 13
Odložení zapnutí	Typ. 3.5 ms	Odložení vypnutí	0.75 ms
Odolnost proti zkratu	Ano (omezeno na 4 h / externí omezení proudu <200 A)	Stavový indikátor strany zátěže	Červená LED, zkrat / přetížení u výstupu
Ochranný obvod, strana zátěže	Odušovací dioda, Zkrat	Typ kontaktu	1 NO contacts (POWER MOS-FET)

## TOPH 24VDC 5-48VDC10A

**Weidmüller Interface GmbH & Co. KG**  
Klingenbergstraße 26  
D-32758 Detmold  
Germany

www.weidmueller.com

## Technické údaje

### Obecné údaje

Provozní nadmořská výška	≤ 2000 m, nad hladinou moře		
Verze	10 A		
Nosná lišta	TS 35		
Testovací tlačítko k dispozici	No		
Indikátor pozice mechanického přepínače	Ne		
Barevný	černá		
Komponent s klasifikací hořlavosti UL 94	Komponent	Kryt	
	Klasifikace hořlavosti UL 94	V-0	
	Komponent	Stavový indikátor relé	
	Klasifikace hořlavosti UL 94	V-2	
	Komponent	Posunovač	
	Klasifikace hořlavosti UL 94	V-0	

### Koordinace izolace

Závažnost znečištění	2	Kategorie rázového napětí	III
Uvolnění a povrchové vzdálenosti, kontrolní strana - strana zátěže	≥ 8 mm	Dielektrická pevnost, kontrolní strana - strana zátěže	4 kVeff / 1 min.
Dielektrická pevnost k montážní liště	4 kVeff / 1 min.	Impulse withstand voltage	6 kV (1,2/50 μs)
Stupeň krytí	IP20		

### Další detaily o certifikacích / normách

Č. osvědčení (cULus)	E141197
----------------------	---------

### Chybový výstup

S ochranou proti přepólování (chybový výstup)	Ne	Označení připojení (chybový výstup)	23+ / 24-
Jmenovité ovládací napětí (chybový výstup)		Jmenovitý spínací proud (chybový výstup)	0.2 A

### Data připojení

Délka odizolování	9 mm	Metoda připojení vodiče	PUSH IN
Délka odizolování, jmenovité připojení	9 mm	Rozsah sevření, jmenovité připojení	1.5 mm <sup>2</sup>
Upínací rozsah, min.	0.14 mm <sup>2</sup>	Upínací rozsah, max.	2.5 mm <sup>2</sup>
Průřez propojení AWG, min.	AWG 26	Průřez propojení AWG, max.	AWG 14
Průřez vodiče, pevný, min.	0.5 mm <sup>2</sup>	Průřez vodiče, pevný, max.	1.5 mm <sup>2</sup>
Průřez vodiče, pevným, min. (AWG)	AWG 26	Průřez vodiče, pevným, max. (AWG)	AWG 14
Průřez připojení vodičů, jemně stáčené, min.	0.35 mm <sup>2</sup>	Průřez připojení vodičů, jemně stáčené, max.	2.5 mm <sup>2</sup>
Průřez připojení vodičů, jemně stáčené, min. (AWG)	AWG 26	Průřez připojení vodičů, jemně stáčené, max. (AWG)	AWG 14
Průřez připojení vodiče, jemně splétaný s koncovkami DIN 46228/4, min.	0.5 mm <sup>2</sup>	Průřez připojení vodiče, jemně splétaný s koncovkami DIN 46228/4, max.	1.5 mm <sup>2</sup>
Průřez vodiče, pružný, AEH (DIN 46228-1), min.	0.5 mm <sup>2</sup>	Průřez vodiče, pružný, AEH (DIN 46228-1), max.	1.5 mm <sup>2</sup>
Velikost nože	0,6 x 3,5 mm		

### Klasifikace

ETIM 8.0	EC001504	ETIM 9.0	EC001504
ETIM 10.0	EC001504	ECLASS 14.0	27-37-16-04
ECLASS 15.0	27-37-16-04		

## TOPH 24VDC 5-48VDC10A

**Weidmüller Interface GmbH & Co. KG**  
 Klingenbergstraße 26  
 D-32758 Detmold  
 Germany

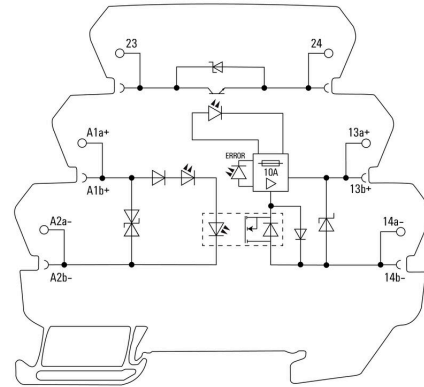
www.weidmueller.com

## Nákresy

### Podobné ilustraci

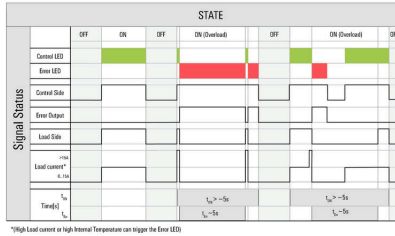


### Schéma připojení



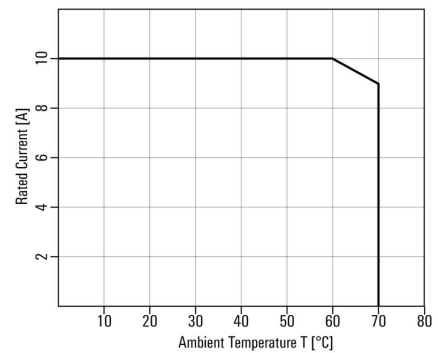
### Graph

FUNCTION DIAGRAM

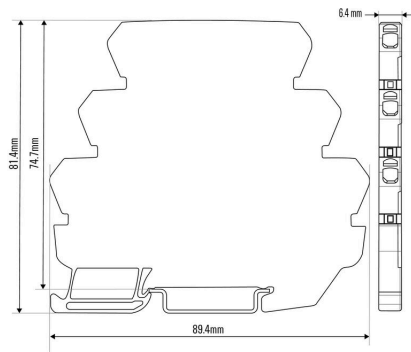


### Graph

Derating-curve

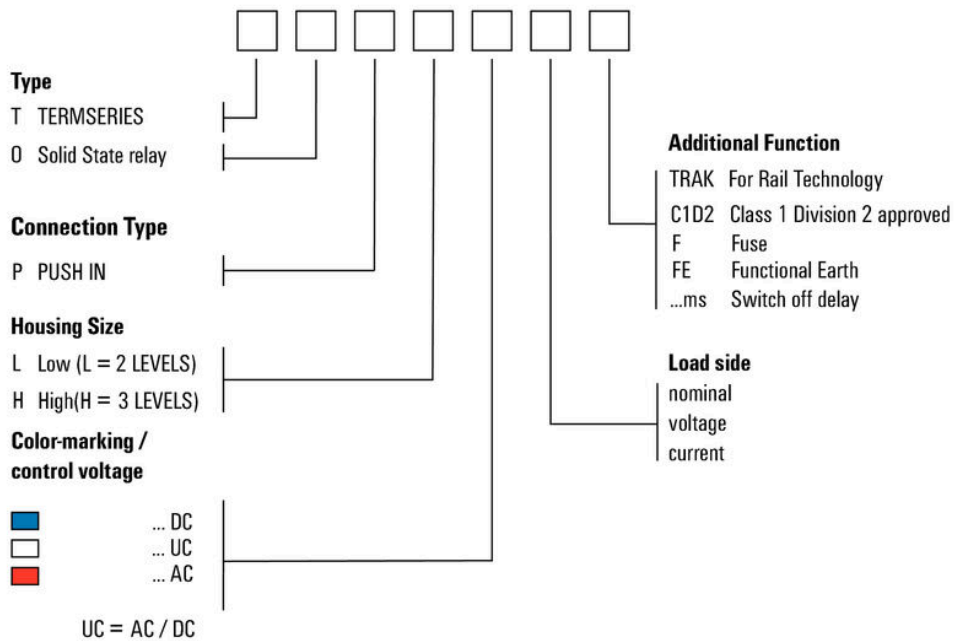


### Dimensional drawing



**Miscellaneous**

**Type code solid-state relay**



## Příslušenství

### Prázdné



Značky WS jsou ideální volbou pro konektory řady W. Díky jejich systémové kompatibilitě lze WS štítky využít i s řadami I a Z. Velká plocha na značení umožňuje dlouhé řetězce znaků, ale také víceřádkový text.

Štítky WS jsou ideální na značení pomocí dlouhých řetězců znaků. Díky osvědčenému formátu MultiCard je možný tisk pomocí tiskárny PrintJet CONNECT nebo plotteru.

- Lze nasazovat v pásech nebo jednotlivě
- Štítky v ověřeném formátu MultiCard

Pro vlastní potisk: Prosíme zašlete nám soubor pro náš software na značení M-Print PRO nebo M-Print PRO Online (bez instalace) s vašimi požadavky na značení.

### Všeobecné objednací údaje

Typ	WS 10/6 M MC NE WS	Verze
Číslo	<a href="#">1818400000</a>	WS, Označení svorek, 10 x 6 mm, Rozteč v mm (P): 6.00
objednávky		Weidmueller, Allen-Bradley, Bílá
GTIN (EAN)	4032248310876	
Množství	600 ST	

### Propojky



#### Nastavitelné křížové propojky

Zvýšení flexibility vašich křížových propojek. Propojka TERMSERIES CROSS-CONNECTION (TCC) umožňuje individuální nastavení propojení s počtem až 51 pólů. Maximální počet připojitelných pólů byl zvýšen na 32 pólů. Materiál pásky lze zkrátit na požadovanou délku velice snadno. Křížové konektory mají přesvědčivé vlastnosti díky snadné manipulaci a viditelnosti a díky jejich univerzálním možnostem připojení. Přídavná výztuha předchází deformaci pružiny během montáže.

- Individuálně nastavitelné křížové propojky s počtem až 51 pólů
- Přídavná lišta pro vyloučení deformace pružiny
- Rozšířená propojka – možnost až 32 pólů
- Odolnost proti otřesům

### Všeobecné objednací údaje

Typ	TCC 6.4/51 RD	Verze
Číslo	<a href="#">2556410000</a>	TERMSERIES, Spojovací konektor
objednávky		
GTIN (EAN)	4050118566925	
Množství	10 ST	
Typ	TCC 6.4/51 OR	Verze
Číslo	<a href="#">2556370000</a>	TERMSERIES, Spojovací konektor
objednávky		
GTIN (EAN)	4050118566680	
Množství	10 ST	

## TOPH 24VDC 5-48VDC10A

**Weidmüller Interface GmbH & Co. KG**  
 Klingenbergstraße 26  
 D-32758 Detmold  
 Germany

www.weidmueller.com

### Příslušenství

Typ	TCC 6.4/51 BL	Verze
Číslo	<a href="#">2556450000</a>	TERMSERIES, Spojovací konektor
objednávky		
GTIN (EAN)	4050118566963	
Množství	10 ST	
Typ	TCC 6.4/51 BK	Verze
Číslo	<a href="#">2556490000</a>	TERMSERIES, Spojovací konektor
objednávky		
GTIN (EAN)	4050118567007	
Množství	10 ST	
Typ	TCC 6.4/2 OR	Verze
Číslo	<a href="#">2556350000</a>	TERMSERIES, Spojovací konektor
objednávky		
GTIN (EAN)	4050118566826	
Množství	10 ST	
Typ	TCC 6.4/2 BL	Verze
Číslo	<a href="#">2556430000</a>	TERMSERIES, Spojovací konektor
objednávky		
GTIN (EAN)	4050118566949	
Množství	10 ST	
Typ	TCC 6.4/2 BK	Verze
Číslo	<a href="#">2556470000</a>	TERMSERIES, Spojovací konektor
objednávky		
GTIN (EAN)	4050118566987	
Množství	10 ST	
Typ	TCC 6.4/10 RD	Verze
Číslo	<a href="#">2556400000</a>	TERMSERIES, Spojovací konektor
objednávky		
GTIN (EAN)	4050118566918	
Množství	10 ST	
Typ	TCC 6.4/10 OR	Verze
Číslo	<a href="#">2556360000</a>	TERMSERIES, Spojovací konektor
objednávky		
GTIN (EAN)	4050118566673	
Množství	10 ST	
Typ	TCC 6.4/10 BL	Verze
Číslo	<a href="#">2556440000</a>	TERMSERIES, Spojovací konektor
objednávky		
GTIN (EAN)	4050118566956	
Množství	10 ST	
Typ	TCC 6.4/10 BK	Verze
Číslo	<a href="#">2556480000</a>	TERMSERIES, Spojovací konektor
objednávky		
GTIN (EAN)	4050118566994	
Množství	10 ST	
Typ	TCC 12.8/26 RD	Verze
Číslo	<a href="#">2556420000</a>	TERMSERIES, Spojovací konektor
objednávky		
GTIN (EAN)	4050118566932	
Množství	10 ST	

## TOPH 24VDC 5-48VDC10A

**Weidmüller Interface GmbH & Co. KG**  
 Klingenbergstraße 26  
 D-32758 Detmold  
 Germany

www.weidmueller.com

## Příslušenství

Typ	TCC 12.8/26 OR	Verze
Číslo	<a href="#">2556380000</a>	TERMSERIES, Spojovací konektor
objednávky		
GTIN (EAN)	4050118566697	
Množství	10 ST	
Typ	TCC 12.8/26 BL	Verze
Číslo	<a href="#">2556460000</a>	TERMSERIES, Spojovací konektor
objednávky		
GTIN (EAN)	4050118566970	
Množství	10 ST	
Typ	TCC 12.8/26 BK	Verze
Číslo	<a href="#">2556500000</a>	TERMSERIES, Spojovací konektor
objednávky		
GTIN (EAN)	4050118567014	
Množství	10 ST	
Typ	TCC 6.4/2 RD	Verze
Číslo	<a href="#">2556390000</a>	TERMSERIES, Spojovací konektor
objednávky		
GTIN (EAN)	4050118566901	
Množství	10 ST	

## Plochý šroubovák



VDE izolovaný plochý šroubovák, SDI DIN 7437, ISO 2380/2, výstup podle DIN 5264, ISO 2380/1. Rukojeť SoftFinish

## Všeobecné objednávací údaje

Typ	SDIS 0.6X3.5X100	Verze
Číslo	<a href="#">2749810000</a>	Šroubovák, Šířka čepele (B): 3.5 mm, Délka čepele: 100 mm, Tloušťka čepele (A): 0.6 mm
objednávky		
GTIN (EAN)	4050118897012	
Množství	1 ST	
Typ	SDS 0.6X3.5X100	Verze
Číslo	<a href="#">2749340000</a>	Šroubovák, Šířka čepele (B): 3.5 mm, Délka čepele: 100 mm, Tloušťka čepele (A): 0.6 mm
objednávky		
GTIN (EAN)	4050118895568	
Množství	1 ST	

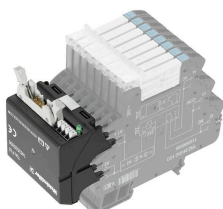
## TOPH 24VDC 5-48VDC10A

**Weidmüller Interface GmbH & Co. KG**  
Klingenbergstraße 26  
D-32758 Detmold  
Germany

www.weidmueller.com

## Příslušenství

### Adaptéry rozhraní



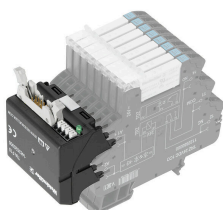
Rychlejší signálové zapojení v menším prostoru  
Ke snížení času elektroinstalace se mezi řídicím systémem a úrovní rozhraní používají předem sestavené kabely, které se jednoduše připojí k adaptéru TERMSERIES. To umožňuje podstatné snížení časů propustnosti v budování elektrického rozvaděče. Tento adaptér je univerzální a poskytuje opravdovou prostorovou výhodu při použití s produkty TERMSERIES s identickým tvarem.

- Zkrácená doba zapojení díky koncepci plug-and-play s předem sestavenými kabely
- Lze aplikovat na vstupní a výstupní stranu TERMSERIES
- Připraveno na kladnou a zápornou spínací logiku
- Velká úspora místa díky univerzální kompatibilitě s ostatními produkty TERMSERIES

### Všeobecné objednací údaje

Typ	TIA F10	Verze
Číslo	<a href="#">1463520000</a>	TERMSERIES, Adaptér, 10pólový konektor samec podle DIN
objednávky		EN 60603-13, dlouhá pojistná páčka, Počet signálních drah: 8,
GTIN (EAN)	4050118323535	Jmenovité napětí DC : 24 V, Jmenovitý proud (na signální dráhu): 125
Množství	1 ST	mA
Typ	TIA SUBD 15S	Verze
Číslo	<a href="#">1463530000</a>	TERMSERIES, Adaptér, Sub-D, 15 pólový, DIN 41652 / IEC 60807,
objednávky		Počet signálních drah: 8, Jmenovité napětí DC : 24 V, Jmenovitý
GTIN (EAN)	4050118323542	proud (na signální dráhu): 125 mA
Množství	1 ST	
Typ	TIAL F10	Verze
Číslo	<a href="#">1463540000</a>	TERMSERIES, Adaptér, 10pólový konektor samec podle DIN
objednávky		EN 60603-13, dlouhá pojistná páčka, Počet signálních drah: 8,
GTIN (EAN)	4050118323559	Jmenovité napětí DC : 24 V, Jmenovitý proud (na signální dráhu): 125
Množství	1 ST	mA

### Adaptér rozhraní TERMSERIES



Rychlejší signálové zapojení v menším prostoru  
Ke snížení času elektroinstalace se mezi řídicím systémem a úrovní rozhraní používají předem sestavené kabely, které se jednoduše připojí k adaptéru TERMSERIES. To umožňuje podstatné snížení časů propustnosti v budování elektrického rozvaděče. Tento adaptér je univerzální a poskytuje opravdovou prostorovou výhodu při použití s produkty TERMSERIES s identickým tvarem.

- Zkrácená doba zapojení díky koncepci plug-and-play s předem sestavenými kabely
- Lze aplikovat na vstupní a výstupní stranu TERMSERIES
- Připraveno na kladnou a zápornou spínací logiku
- Velká úspora místa díky univerzální kompatibilitě s ostatními produkty TERMSERIES

## Příslušenství

## Všeobecné objednací údaje

Typ	TIAL F20	Verze
Číslo	<a href="#">1463550000</a>	TERMSERIES, Adaptér, 20pólový konektor samec podle DIN
objednávky		EN 60603-13, dlouhá pojistná páčka, Počet signálních drah: 16,
GTIN (EAN)	4050118331783	Jmenovité napětí DC : 24 V, Jmenovitý proud (na signální dráhu): 60
Množství	1 ST	mA

## Oddělovací deska



## Všestranné oddělovací přepážky

Oddělovací přepážky lze využít k vizuálnímu sloučení signálů za účelem elektrické izolace modulů a doplnění značek pro větší přehlednost.

To z nich činí obzvláště všestranné příslušenství. Oddělovací přepážky zvětšují odstup a povrchové vzdálenosti mezi dvěma moduly, čímž zvyšují

jmenovité izolační napětí mezi dvěma moduly až na 600 V. Dvojitě

oddělovací přepážky lze označit značkami WAD5 nebo WS10/5 a

umožňují kontinuální křížové propojky. Instalace je usnadněna pomocí perforací pro individuální rozčlenění kanálů křížových propojek.

- Oddělovací přepážky vizuálně oddělují skupiny jednu od druhé
- Odsazení pro individuální rozčlenění kanálů křížových propojek
- Přepážky oddělují dva moduly zvýšením odstupů a povrchových vzdáleností až na 600 V

## Všeobecné objednací údaje

Typ	TW TXS/TXZ R3.2	Verze
Číslo	<a href="#">1240800000</a>	TERMSERIES, Dělicí deska
objednávky		
GTIN (EAN)	4050118028188	
Množství	10 ST	

## Příslušenství

## Dělicí deska



## Všestranné oddělovací přepážky

Oddělovací přepážky lze využít k vizuálnímu sloučení signálů za účelem elektrické

izolace modulů a doplnění značek pro větší přehlednost. To z nich činí

obzvláště všestranné příslušenství. Oddělovací přepážky zvětšují

odstup a povrchové vzdálenosti mezi dvěma moduly, čímž zvyšují

jmenovité izolační napětí mezi dvěma moduly až na 600 V. Dvojitě

oddělovací přepážky lze označit značkami WAD5 nebo WS10/5 a

umožňují kontinuální křížové propojky. Instalace je usnadněna pomocí

perforací pro individuální rozčlenění kanálů křížových propojek.

- Oddělovací přepážky vizuálně oddělují skupiny jednu od druhé
- Odsazení pro individuální rozčlenění kanálů křížových propojek
- Přepážky oddělují dva moduly zvýšením odstupů a povrchových vzdáleností až na 600 V

## Všeobecné objednací údaje

Typ	TXL PP	Verze	
Číslo	<a href="#">2774090000</a>	Moduly TERMSERIES - kompaktní, Dělicí deska	
objednávky			
GTIN (EAN)	4064675037866		
Množství	10 ST		

## Průchozí modul



## Přesně lícující průchozí svorky

Přesně lícující svorky umožňují přivést potenciály ze strany řízení na stranu zátěže a naopak. Díky kompatibilitě se systémem TERMSERIES existuje jednotný zkušební systém se standardizovanou zkušební odbočkou.

## Všeobecné objednací údaje

Typ	TXPH FT	Verze	
Číslo	<a href="#">2774060000</a>	Moduly TERMSERIES - kompaktní, Průchozí svorka, PUSH IN	
objednávky			
GTIN (EAN)	4064675037835		
Množství	1 ST		

## TOPH 24VDC 5-48VDC10A

**Weidmüller Interface GmbH & Co. KG**  
Klingenbergstraße 26  
D-32758 Detmold  
Germany

[www.weidmueller.com](http://www.weidmueller.com)

## Příslušenství

### Vstupní modul



Prostorově úsporné přívodní svorky  
Pro snadné přivedení nulových nebo záporných potenciálů na vstupu spínaných potenciálů na výstupu. Křížové propojení umožňuje prostorově úsporné připojení senzorů a akčních členů bez dalších průchozích svorkovnic.

### Všeobecné objednací údaje

Typ	TXPH S	Verze	
Číslo objednávky	<a href="#">2774070000</a>	Moduly TERMSERIES - kompaktní, Vstupní modul, PUSH IN	
GTIN (EAN)	4064675037842		
Množství	1 ST		