

## SAIBWS-P-5L-8/13-M12

Weidmüller Interface GmbH & Co. KG

Klingenbergstraße 26

D-32758 Detmold

Germany

[www.weidmueller.com](http://www.weidmueller.com)



Vaše periferní zařízení musí by měla být napájena větším výkonem. S naším novým zásuvným konektorem M12 je možné bez problémů připojit více než 250 V a 2 A. Kompaktní zásuvné konektory M12 s kódovým označením A, K, L, S a T jsou určeny pro přenos až 630 V AC nebo 60 V DC a 12 A.

### Všeobecné objednací údaje

Verze	Konektor připojitelný v terénu, M12
Číslo objednávky	<a href="#">2768340000</a>
Typ	SAIBWS-P-5L-8/13-M12
GTIN (EAN)	4064675042884
Množství	1 items

## Technické údaje

### Osvědčení

Schválení



ROHS	Shoda
UL File Number Search	<a href="#">Web UL</a>
Č. osvědčení (cURus)	E307231

### Rozměry a hmotnosti

Čistá hmotnost	56 g
----------------	------

### Shoda produktu s prostředím

Stav souladu se směrnicí RoHS	Vyhovující
REACH SVHC	Ne SVHC nad 0,1 wt%

### Technické údaje – upravitelné zásuvné konektory

Počet pólů	5	Kódování	L-coded
Povrch kontaktu	Au (zlato)	Typ připojení	Šroubové připojení
Hlavní materiál krytu	PA	Průměr kabelu, max.	13 mm
Průměr kabelu, min.	8 mm	Materiál kontaktu	CuZn
Jmenovité napětí	63 V	Jmenovitý proud	16 A
Stupeň krytí	IP67	Cykly zapojování	≥ 100
Závažnost znečištění	3	Druh kontaktu	Konektor samice
Materiál kroužku se závitem	Tlakově litý zinek	Rozsah teplot krytu	-40 ... +85 ° C
Průřez připojení max.	2.5 mm <sup>2</sup>		

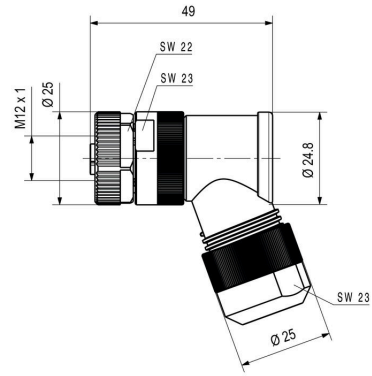
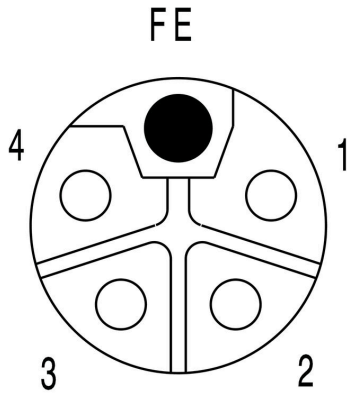
### Obecné informace

Počet pólů	5	Připojení 1	M12
Připojení 2	Šroub	Hlavní materiál krytu	PA
Připojovací závít	M12	Materiál kontaktu	CuZn
Povrch kontaktu	Au (zlato)	Průřez připojení vodičů, jemně stáčené, max.	2.5 mm <sup>2</sup>
Průřez připojení vodiče, jemně splétaný s koncovkami DIN 46228/1, max.	1.5 mm <sup>2</sup>	Stupeň krytí	IP67
Cykly zapojování	≥ 100		

### Klasifikace

ETIM 8.0	EC002635	ETIM 9.0	EC002635
ETIM 10.0	EC002635	ECLASS 14.0	27-44-01-16
ECLASS 15.0	27-44-01-16		

Schéma pólů



**Nákresy**

