

Obrázek výrobku



Podobné ilustraci

Individuální relé v rámci D-SERIES DRW

- 3 CO kontakty
- Volitelné AC nebo DC cívky
- S testovacím tlačítkem a integrovaným stavovým LED indikátorem

Všeobecné objednací údaje

Verze	D-SERIES DRW / DRH, Relé, Počet kontaktů: 3, CO contact AgSnO, Jmenovité řídicí napětí: 110 V DC, Trvalý proud: 16 A, Lopatkové konektory (4,8 mm x 0,5 mm), Testovací tlačítko k dispozici: Ano
Číslo objednávky	2765670000
Typ	DRW373110LT
GTIN (EAN)	4064675076520
Množství	10 items

Technické údaje

Osvědčení

Schválení



ROHS

Shoda

UL File Number Search

[Web UL](#)

Č. osvědčení (cURus)

E312083

Rozměry a hmotnosti

Hloubka	48 mm	Hloubka (v palcích)	1.8898 inch
Výška	36 mm	Výška (v palcích)	1.4173 inch
Šířka	36 mm	Šířka (v palcích)	1.4173 inch
Čistá hmotnost	83.5 g		

Teploty

Skladovací teplota	-40 °C...60 °C	Okolní teplota	-40 °C...60 °C
Provozní teplota		Vlhkost	Rel. vlhkost 5...85 %, bez kondenzace

Shoda produktu s prostředím

Stav souladu se směrnicí RoHS	V souladu bez výjimky
REACH SVHC	Ne SVHC nad 0,1 wt%

Jmenovité údaje UL

Č. osvědčení (cURus)	E312083
----------------------	---------

Řídící strana

Jmenovité řídicí napětí	110 V DC	Jmenovitý proud DC	13 mA
Jmenovité výkonové údaje	1,7 W	Odpor cívky	8400 Ω ± 10 %
Ukazatel stavu	Zelená LED		

Strana zátěže

Rated switching voltage	400 V AC	Trvalý proud	16 A
Max. četnost spínání při jmenovité zátěži 0.1 Hz		Max. spínací napětí, AC	400 V
Max. spínací napětí, DC	250 V	Špičkový proud	80 A / 50 ms
AC spínací výkon (odporový), max.	6400 VA	DC spínací výkon (odporový), max.	384 W @ 24 V
Odložení zapnutí	<20 ms	Odložení vypnutí	<20 ms
Typ kontaktu	3 CO contact (AgSnO)	Mechanická životnost	20x 106 spínací cykly
Min. spínací výkon	100 mA @ 12 V		

Obecné údaje

Testovací tlačítko k dispozici	Ano	
Verze testovacího tlačítka	Testovací tlačítko s aretací, Testovací tlačítko bez aretace	
Indikátor pozice mechanického přepínače	Ano	
Barevný	Transparentní	
Komponent s klasifikací hořlavosti UL 94	Komponent	Relé s testovacím tlačítkem
	Klasifikace hořlavosti UL 94	HB
	Komponent	Stavový indikátor relé

Technické údaje

Klasifikace hořlavosti UL 94	HB
Komponent	Základna relé
Klasifikace hořlavosti UL 94	V-0
Komponent	Kryt relé
Klasifikace hořlavosti UL 94	V-2

Koordinace izolace

Koordinace izolace podle	EN 61810-1:2008	Jmenovité napětí	400 V
Závažnost znečištění	3	Kategorie rázového napětí	III
Skupina izolačního materiálu	IIIa	Uvolnění a povrchové vzdálenosti, kontrolní strana - strana zátěže	≥ 6,3 mm
Dielektrická pevnost, kontrolní strana - strana zátěže	4 kVeff / 1 min.	Dielektrická pevnost sousedních kontaktů	4 kVeff / 1 min.
Dielektrická pevnost otevřeného kontaktu	2,5 kVeff / 1 min.	Stupeň krytí	IP20

Další detaily o certifikacích / normách

Č. osvědčení (cURus)	E312083
----------------------	---------

Data připojení

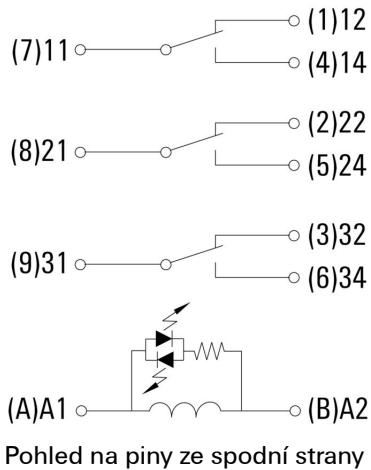
Metoda připojení vodiče	Lopátkové konektory (4,8 mm x 0,5 mm)
-------------------------	---------------------------------------

Klasifikace

ETIM 8.0	EC001437	ETIM 9.0	EC001437
ETIM 10.0	EC001437	ECLASS 14.0	27-37-16-01
ECLASS 15.0	27-37-16-01		

Nákresy

Schéma připojení

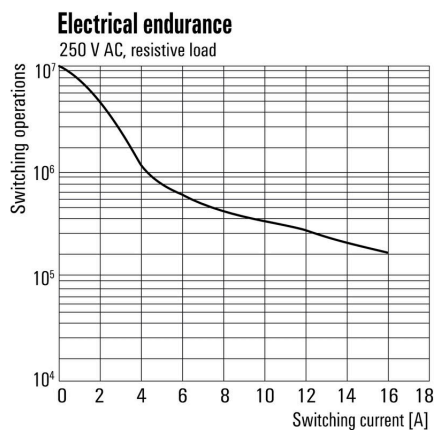


Graph



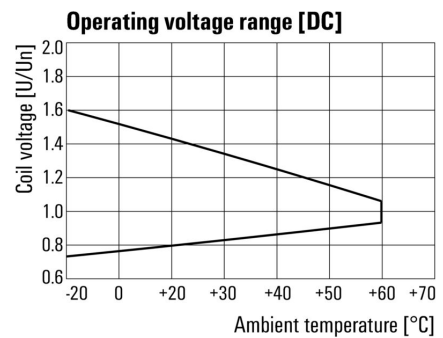
DC mezní zatěžovací křivka Odporová zátěž

Graph



Elektrická životnost Odporová zátěž

Graph



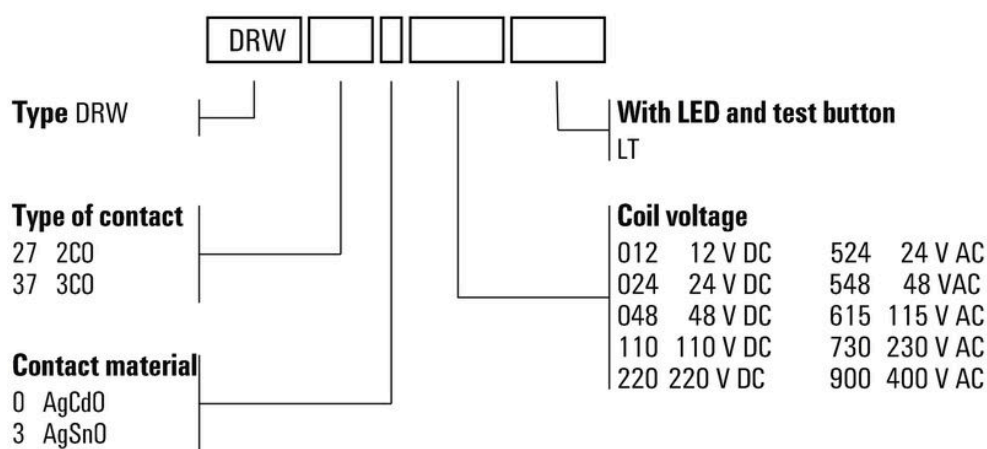
DC rozsah provozního napětí

Dimensional drawing



Nákresy

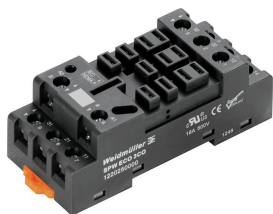
Miscellaneous



Kódy typů

Příslušenství

Zásuvné konektory



Reléové zásuvky pro relé D-SERIES DRW/DRH

- Až 3 CO kontakty
- Šroubové připojení

Všeobecné objednací údaje

Typ	SPW ECO 3CO	Verze
Číslo	1220250000	D-SERIES DRW / DRH, Reléová patice, Počet kontaktů: 3, CO contact,
objednávky		Trvalý proud: 16 A, Šroubové připojení
GTIN (EAN)	4032248100101	
Množství	10 ST	

Bezpečnostní moduly



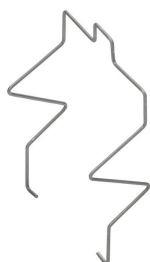
Zásuvné ochranné moduly pro reléové zásuvky D-SERIES, s volitelnými ochrannými funkcemi.

- S nulovou diodou nebo RC filtrem

Všeobecné objednací údaje

Typ	RIM 5 6/230VDC	Verze
Číslo	1174650000	D-SERIES, Nulová dioda, Jmenovité řídicí napětí: 6...230 V DC,
objednávky		Zásuvné připojení Plug-in
GTIN (EAN)	4032248971305	
Množství	10 ST	

Úchytné spony



Příchytka pro relé D-SERIES DRW/DRH

- Kovová spona

DRW373110LT

Weidmüller Interface GmbH & Co. KG
Klingenbergstraße 26
D-32758 Detmold
Germany

www.weidmueller.com

Příslušenství

Všeobecné objednací údaje

Typ	DRW/DRH CLIP M	Verze
Číslo	1220260000	D-SERIES DRW / DRH, Příchytka
objednávky		
GTIN (EAN)	4032248999576	
Množství	10 ST	

Víko testovacího tlačítka

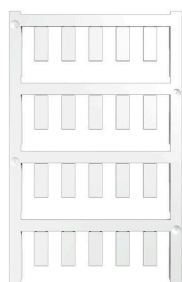
Kryt testovacího tlačítka pro relé D-SERIES DRW/DRH.



Všeobecné objednací údaje

Typ	TEST LEVER BLOCK DRH/DRW	Verze
Číslo	7760056249	D-SERIES DRW / DRH, Víko testovacího tlačítka
objednávky		
GTIN (EAN)	6944169641626	
Množství	10 ST	

Prázdné



ESG je vyzkoušený štítek ve formátu MultiCard pro řadu rozšířených elektrických zařízení. Výsledkem je vysoce kvalitní kontrastní označení zařízení.

K dispozici jsou různé typy pro zařízení od výrobců, jako jsou Siemens, ABB, Beckhoff atd.

Stručný přehled výhod:

- Štítky pro všestranné využití - samolepicí nebo připevňovací štítky, v závislosti na typu
 - Pro sekvenční zařízení, např. ochranné kabelové jističe, dodáváme ESG štítky pro připnutí k liště na značky
 - Individuální kvalita laserového tisku podle specifikací
- Pro vlastní potisk: Prosíme zašlete nám soubor pro náš software na značení M-Print PRO nebo M-Print PRO Online (bez instalace) s vašimi požadavky na značení.

Všeobecné objednací údaje

Typ	ESG 6/15 K MC NE GE	Verze
Číslo	1880130000	ESG, Značky na přístroje x 15 mm, PA 66, Barevný: Žlutá, Samolepicí
objednávky		
GTIN (EAN)	4032248478910	
Množství	200 ST	
Typ	ESG 6/15 K MC NE WS	Verze
Číslo	1880100000	ESG, Značky na přístroje x 15 mm, PA 66, Barevný: Bílá, Samolepicí
objednávky		
GTIN (EAN)	4032248478781	
Množství	200 ST	

Příslušenství

Typ	ESG 6/17 K MC NE GE	Verze
Číslo	1880110000	ESG, Značky na přístroje x 17 mm, PA 66, Barevný: Žlutá, Samolepicí
objednávky		
GTIN (EAN)	4032248478798	
Množství	200 ST	
Typ	ESG 6/17 K MC NE WS	Verze
Číslo	1880120000	ESG, Značky na přístroje x 17 mm, PA 66, Barevný: Bílá, Samolepicí
objednávky		
GTIN (EAN)	4032248478804	
Množství	200 ST	
Typ	ESG 9/11 K MC NE WS	Verze
Číslo	1857440000	ESG, Značky na přístroje x 11 mm, PA 66, Barevný: Bílá, Samolepicí
objednávky		
GTIN (EAN)	4032248402731	
Množství	200 ST	

Čisté, lepicí zadní strana



SM je štítek MultiCard pro značení řídicích a signálních zařízení. Štítky jsou připevněny do držáků nebo přilepeny pomocí samolepicí fólie. Přizpůsobené značky lze vytvořit pomocí značících systémů PrintJet CONNECT nebo Plotter.

- Uživatelé mohou rychle tisknout štítky podle svých potřeb
- Není třeba mít na skladě drahé standardní štítky
- Vysoce odolný a kvalitní tisk při použití PrintJet jako náhrady za rytí
- Pro extrémní nároky doporučujeme ochrannou fólii ETO SM.
- Držáky mohou být použity pro tlačítka o průměru 22 mm nebo 30 mm od společností Siemens, ABB, Moeller a Télémécanique

Pro vlastní potisk: Prosíme zašlete nám soubor pro náš software na značení M-Print PRO nebo M-Print PRO Online (bez instalace) s vašimi požadavky na značení.

Všeobecné objednávací údaje

Typ	SM 18/9.5 K MC NE WS	Verze
Číslo	1248580000	SwitchMark, Značky na přístroje, 9.5 x 18 mm, Bílá
objednávky		
GTIN (EAN)	4050118038965	
Množství	200 ST	
Typ	SM 18/9.5 K MC NE GR	Verze
Číslo	1248610000	SwitchMark, Značky na přístroje, 9.5 x 18 mm, Šedá
objednávky		
GTIN (EAN)	4050118038675	
Množství	200 ST	
Typ	SM 18/9.5 K MC NE GE	Verze
Číslo	1248590000	SwitchMark, Značky na přístroje, 9.5 x 18 mm, Siemens 3 SB, Žlutá
objednávky		
GTIN (EAN)	4050118038958	
Množství	200 ST	

Příslušenství

ESG 6/17



Zaručená dlouhá životnost: ESG

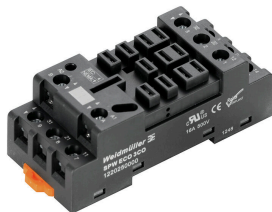
Štítky v několika barvách a formátech mají silnou lepidlovou vrstvu k zajištění toho nejlepšího spojení s podkladovým materiálem. Díky dvojitému laminovanému polyesteru je základový materiál velmi tenký a zároveň extrémně odolný proti přetržení.

Vaše výhody s MultiMark

- "Různé materiály pro různé požadavky"
- Lze použít s vybavením od různých výrobců
- Značky na zařízení se známým designem

Všeobecné objednací údaje

Typ	ESG 6/17 MM WS	Verze	
Číslo objednávky	2005100000	ESG, Značky na přístroje, 6 x 17 mm, Bílá	
GTIN (EAN)	4050118390728		
Množství	3000 ST		

Zásuvné konektory

Reléové zásuvky pro relé D-SERIES DRW/DRH

- Až 3 CO kontakty
- Šroubové připojení

Všeobecné objednací údaje

Typ	SPW ECO 3CO	Verze
Číslo objednávky	1220250000	D-SERIES DRW / DRH, Reléová patice, Počet kontaktů: 3, CO contact,
GTIN (EAN)	4032248100101	Trvalý proud: 16 A, Šroubové připojení
Množství	10 ST	