

Obrázek výrobku



Podobné ilustraci

Individuální relé v rámci D-SERIES DRW

- 3 CO kontakty
- Volitelné AC nebo DC cívky
- S testovacím tlačítkem a integrovaným stavovým LED indikátorem

Všeobecné objednací údaje

Verze	D-SERIES DRW / DRH, Relé, Počet kontaktů: 3, CO contact AgSnO, Jmenovité řídicí napětí: 400 V AC, Trvalý proud: 16 A, Lopatkové konektory (4,8 mm x 0,5 mm), Testovací tlačítko k dispozici: Ano
Číslo objednávky	2765580000
Typ	DRW373900LT
GTIN (EAN)	4064675076612
Množství	10 items

Technické údaje

Osvědčení

Schválení



ROHS

Shoda

UL File Number Search

[Web UL](#)

Č. osvědčení (cURus)

E312083

Rozměry a hmotnosti

Hloubka	48 mm	Hloubka (v palcích)	1.8898 inch
Výška	36 mm	Výška (v palcích)	1.4173 inch
Šířka	36 mm	Šířka (v palcích)	1.4173 inch
Čistá hmotnost	84.4 g		

Teploty

Skladovací teplota	-40 °C...60 °C	Okolní teplota	-40 °C...60 °C
Provozní teplota		Vlhkost	Rel. vlhkost 5...85 %, bez kondenzace

Shoda produktu s prostředím

Stav souladu se směrnicí RoHS	V souladu bez výjimky
REACH SVHC	Ne SVHC nad 0,1 wt%

Jmenovité údaje UL

Č. osvědčení (cURus)	E312083
----------------------	---------

Řídící strana

Jmenovité řídicí napětí	400 V AC	Jmenovitý proud AC	6.1 mA
Jmenovité výkonové údaje	2,5 VA	Odpor cívky	26000 Ω ± 10 %
Ukazatel stavu	Červená LED		

Strana zátěže

Rated switching voltage	400 V AC	Trvalý proud	16 A
Max. četnost spínání při jmenovité zátěži 0.1 Hz		Max. spínací napětí, AC	400 V
Max. spínací napětí, DC	250 V	Špičkový proud	80 A / 50 ms
AC spínací výkon (odporový), max.	6400 VA	DC spínací výkon (odporový), max.	384 W @ 24 V
Odložení zapnutí	<20 ms	Odložení vypnutí	<20 ms
Typ kontaktu	3 CO contact (AgSnO)	Mechanická životnost	20x 106 spínací cykly
Min. spínací výkon	100 mA @ 12 V		

Obecné údaje

Testovací tlačítko k dispozici	Ano	
Verze testovacího tlačítka	Testovací tlačítko s aretací, Testovací tlačítko bez aretace	
Indikátor pozice mechanického přepínače	Ano	
Barevný	Transparentní	
Komponent s klasifikací hořlavosti UL 94	Komponent	Relé s testovacím tlačítkem
	Klasifikace hořlavosti UL 94	HB
	Komponent	Stavový indikátor relé

Technické údaje

Klasifikace hořlavosti UL 94	HB
Komponent	Základna relé
Klasifikace hořlavosti UL 94	V-0
Komponent	Kryt relé
Klasifikace hořlavosti UL 94	V-2

Koordinace izolace

Koordinace izolace podle	EN 61810-1:2008	Jmenovité napětí	400 V
Závažnost znečištění	3	Kategorie rázového napětí	III
Skupina izolačního materiálu	IIIa	Uvolnění a povrchové vzdálenosti, kontrolní strana - strana zátěže	≥ 6,3 mm
Dielektrická pevnost, kontrolní strana - strana zátěže	4 kVeff / 1 min.	Dielektrická pevnost sousedních kontaktů	4 kVeff / 1 min.
Dielektrická pevnost otevřeného kontaktu	2,5 kVeff / 1 min.	Stupeň krytí	IP20

Další detaily o certifikacích / normách

Č. osvědčení (cURus)	E312083
----------------------	---------

Data připojení

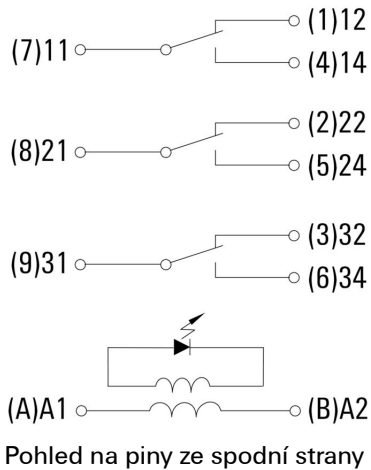
Metoda připojení vodiče	Lopatkové konektory (4,8 mm x 0,5 mm)
-------------------------	---------------------------------------

Klasifikace

ETIM 8.0	EC001437	ETIM 9.0	EC001437
ETIM 10.0	EC001437	ECLASS 14.0	27-37-16-01
ECLASS 15.0	27-37-16-01		

Nákresy

Schéma připojení

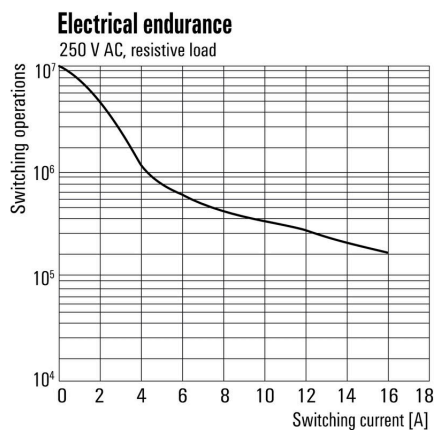


Graph



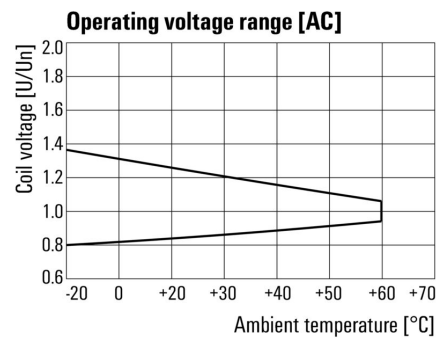
DC mezní zatěžovací křivka Odporová zátěž

Graph



Elektrická životnost Odporová zátěž

Graph



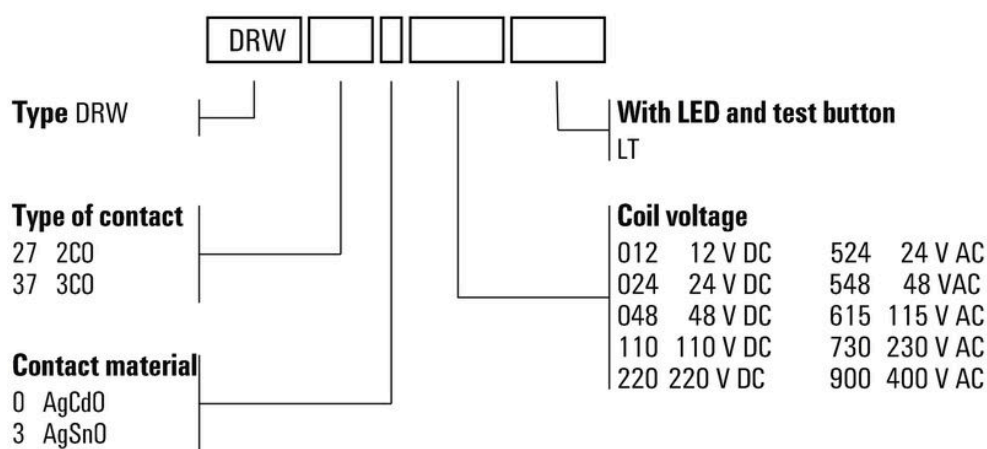
AC rozsah provozního napětí

Dimensional drawing



Nákresy

Miscellaneous



Kódy typů

DRW373900LT

Weidmüller Interface GmbH & Co. KG
Klingenbergstraße 26
D-32758 Detmold
Germany

www.weidmuller.com

Příslušenství

Zásuvné konektory



Reléové zásuvky pro relé D-SERIES DRW/DRH

- Až 3 CO kontakty
- Šroubové připojení

Všeobecné objednací údaje

Typ	SPW ECO 3CO	Verze
Číslo	1220250000	D-SERIES DRW / DRH, Reléová patice, Počet kontaktů: 3, CO contact,
objednávky		Trvalý proud: 16 A, Šroubové připojení
GTIN (EAN)	4032248100101	
Množství	10 ST	

Úchytne spony



Přichytka pro relé D-SERIES DRW/DRH

- Kovová spona

Všeobecné objednací údaje

Typ	DRW/DRH CLIP M	Verze
Číslo	1220260000	D-SERIES DRW / DRH, Přichytka
objednávky		
GTIN (EAN)	4032248999576	
Množství	10 ST	

Víko testovacího tlačítka

Kryt testovacího tlačítka pro relé D-SERIES DRW/DRH.



Příslušenství

Všeobecné objednací údaje

Typ	TEST LEVER BLOCK DRH/DRW	Verze
Číslo	7760056249	D-SERIES DRW / DRH, Víko testovacího tlačítka
objednávky		
GTIN (EAN)	6944169641626	
Množství	10 ST	

Prázdné



ESG je vyzkoušený štítek ve formátu MultiCard pro řadu rozšířených elektrických zařízení. Výsledkem je vysoce kvalitní kontrastní označení zařízení.

K dispozici jsou různé typy pro zařízení od výrobců, jako jsou Siemens, ABB, Beckhoff atd.

Stručný přehled výhod:

- Štítky pro všestranné využití - samolepicí nebo připevňovací štítky, v závislosti na typu
- Pro sekvenční zařízení, např. ochranné kabelové jističe, dodáváme ESG štítky pro připnutí k liště na značky
- Individuální kvalita laserového tisku podle specifikací

Pro vlastní potisk: Prosíme zašlete nám soubor pro náš software na značení M-Print PRO nebo M-Print PRO Online (bez instalace) s vašimi požadavky na značení.

Všeobecné objednací údaje

Typ	ESG 6/15 K MC NE GE	Verze
Číslo	1880130000	ESG, Značky na přístroje x 15 mm, PA 66, Barevný: Žlutá, Samolepicí
objednávky		
GTIN (EAN)	4032248478910	
Množství	200 ST	
Typ	ESG 6/15 K MC NE WS	Verze
Číslo	1880100000	ESG, Značky na přístroje x 15 mm, PA 66, Barevný: Bílá, Samolepicí
objednávky		
GTIN (EAN)	4032248478781	
Množství	200 ST	
Typ	ESG 6/17 K MC NE GE	Verze
Číslo	1880110000	ESG, Značky na přístroje x 17 mm, PA 66, Barevný: Žlutá, Samolepicí
objednávky		
GTIN (EAN)	4032248478798	
Množství	200 ST	
Typ	ESG 6/17 K MC NE WS	Verze
Číslo	1880120000	ESG, Značky na přístroje x 17 mm, PA 66, Barevný: Bílá, Samolepicí
objednávky		
GTIN (EAN)	4032248478804	
Množství	200 ST	
Typ	ESG 9/11 K MC NE WS	Verze
Číslo	1857440000	ESG, Značky na přístroje x 11 mm, PA 66, Barevný: Bílá, Samolepicí
objednávky		
GTIN (EAN)	4032248402731	
Množství	200 ST	

Příslušenství

Čisté, lepicí zadní strana



SM je štítek MultiCard pro značení řídicích a signálních zařízení. Štítky jsou připevněny do držáků nebo přilepeny pomocí samolepicí fólie. Přizpůsobené značky lze vytvořit pomocí značících systémů PrintJet CONNECT nebo Plotter.

- Uživatelé mohou rychle tisknout štítky podle svých potřeb
- Není třeba mít na skladě drahé standardní štítky
- Vysoce odolný a kvalitní tisk při použití PrintJet jako náhrady za rytí
- Pro extrémní nároky doporučujeme ochrannou fólii ETO SM.
- Držáky mohou být použity pro tlačítka o průměru 22 mm nebo 30 mm od společností Siemens, ABB, Moeller a Télémécanique

Pro vlastní potisk: Prosíme zašlete nám soubor pro náš software na značení M-Print PRO nebo M-Print PRO Online (bez instalace) s vašimi požadavky na značení.

Všeobecné objednací údaje

Typ	SM 18/9.5 K MC NE WS	Verze
Číslo	1248580000	SwitchMark, Značky na přístroje, 9.5 x 18 mm, Bílá
objednávky		
GTIN (EAN)	4050118038965	
Množství	200 ST	
Typ	SM 18/9.5 K MC NE GR	Verze
Číslo	1248610000	SwitchMark, Značky na přístroje, 9.5 x 18 mm, Šedá
objednávky		
GTIN (EAN)	4050118038675	
Množství	200 ST	
Typ	SM 18/9.5 K MC NE GE	Verze
Číslo	1248590000	SwitchMark, Značky na přístroje, 9.5 x 18 mm, Siemens 3 SB, Žlutá
objednávky		
GTIN (EAN)	4050118038958	
Množství	200 ST	

ESG 6/17



Zaručená dlouhá životnost: ESG

Štítky v několika barvách a formátech mají silnou lepicí vrstvu k zajištění toho nejlepšího spojení s podkladovým materiálem. Díky dvojitému laminovanému polyesteru je základový materiál velmi tenký a zároveň extrémně odolný proti přetržení.

Vaše výhody s MultiMark

- "Různé materiály pro různé požadavky"
- Lze použít s vybavením od různých výrobců
- Značky na zařízení se známým designem

Příslušenství

Všeobecné objednací údaje

Typ	ESG 6/17 MM WS	Verze
Číslo objednávky	2005100000	ESG, Značky na přístroje, 6 x 17 mm, Bílá
GTIN (EAN)	4050118390728	
Množství	3000 ST	

Protikus

Zásuvné konektory



Reléové zásuvky pro relé D-SERIES DRW/DRH

- Až 3 CO kontakty
- Šroubové připojení

Všeobecné objednací údaje

Typ	SPW ECO 3CO	Verze
Číslo objednávky	1220250000	D-SERIES DRW / DRH, Reléová patice, Počet kontaktů: 3, CO contact,
GTIN (EAN)	4032248100101	Trvalý proud: 16 A, Šroubové připojení
Množství	10 ST	