

### Obrázek výrobku



Podobné ilustraci



Individuální relé v rámci D-SERIES DRL

- 4 CO kontakty
- Volitelné AC nebo DC cívky
- S integrovaným LED stavovým displejem

### Všeobecné objednací údaje

Verze	D-SERIES DRL, Relé, Počet kontaktů: 4, CO contact AgSnO, Jmenovité řídicí napětí: 24 V AC, Trvalý proud: 10 A, Lopatkové konektory (4,8 mm x 0,5 mm), Testovací tlačítko k dispozici: No
Číslo objednávky	<a href="#">2765460000</a>
Typ	DRL573524L
GTIN (EAN)	4064675076735
Množství	10 items

## Technické údaje

## Osvědčení

Schválení



ROHS	Shoda
UL File Number Search	<a href="#">Web UL</a>
Č. osvědčení (cURus)	E312083

## Rozměry a hmotnosti

Hloubka	36 mm	Hloubka (v palcích)	1.4173 inch
Výška	28 mm	Výška (v palcích)	1.1024 inch
Šířka	41.5 mm	Šířka (v palcích)	1.6339 inch
Čistá hmotnost	73.2 g		

## Teploty

Skladovací teplota	-25 °C...55 °C	Okolní teplota	-25 °C...55 °C
Provozní teplota		Vlhkost	Úroveň relativní vlhkosti 35 % až 85 %

## Shoda produktu s prostředím

Stav souladu se směrnicí RoHS	V souladu bez výjimky
REACH SVHC	Ne SVHC nad 0,1 wt%

## Jmenovité údaje UL

Č. osvědčení (cURus)	E312083
----------------------	---------

## Řídící strana

Jmenovité řídicí napětí	24 V AC	Jmenovitý proud DC	93,5 mA
Jmenovité výkonové údaje	2,5 VA	Odpor cívky	80 Ω ± 10 %
Ukazatel stavu	Červená LED		

## Strana zátěže

Rated switching voltage	250 V AC	Trvalý proud	10 A
Max. četnost spínání při jmenovité zátěži 0.1 Hz		Max. spínací napětí, AC	250 V
Špičkový proud	50 A / 50 ms	AC spínací výkon (odporový), max.	2500 VA
DC spínací výkon (odporový), max.	300 W @ 24 V	Odložení zapnutí	<20 ms
Odložení vypnutí	<20 ms	Typ kontaktu	4 CO contact (AgSnO)
Mechanická životnost	10x 106 spínací cykly	Min. spínací výkon	10 mA @ 12 V

## Obecné údaje

Testovací tlačítko k dispozici	No	
Indikátor pozice mechanického přepínače	Ano	
Barevný	Transparentní	
Komponent s klasifikací hořlavosti UL 94	Komponent	Kryt relé
	Klasifikace hořlavosti UL 94	V-2
	Komponent	Základna relé
	Klasifikace hořlavosti UL 94	V-0
	Komponent	Stavový indikátor relé

## Technické údaje

Klasifikace hořlavosti UL 94

HB

### Koordinace izolace

Jmenovité napětí	250 V	Závažnost znečištění	3
Kategorie rázového napětí	III	Skupina izolačního materiálu	IIIa
Uvolnění a povrchové vzdálenosti, kontrolní strana - strana zátěže	≥ 4 mm	Dielektrická pevnost, kontrolní strana - strana zátěže	2,5 kVef/ 1 min
Dielektrická pevnost sousedních kontaktů	2 kVef / 1 min	Dielektrická pevnost otevřeného kontaktu	1,2 kVef / 1 min.
Impulse withstand voltage	5 kV (1.2/50 μs)	Stupeň krytí	IP20

### Další detaily o certifikacích / normách

Č. osvědčení (cURus) E312083

### Data připojení

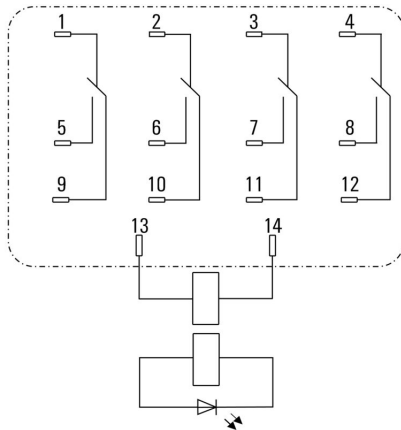
Metoda připojení vodiče Lopatkové konektory (4,8 mm x 0,5 mm)

### Klasifikace

ETIM 8.0	EC001437	ETIM 9.0	EC001437
ETIM 10.0	EC001437	ECLASS 14.0	27-37-16-01
ECLASS 15.0	27-37-16-01		

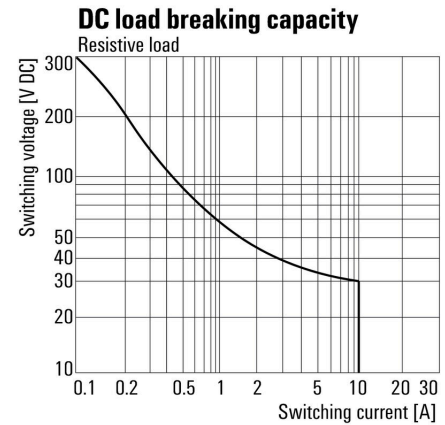
### Nákresy

#### Schéma připojení



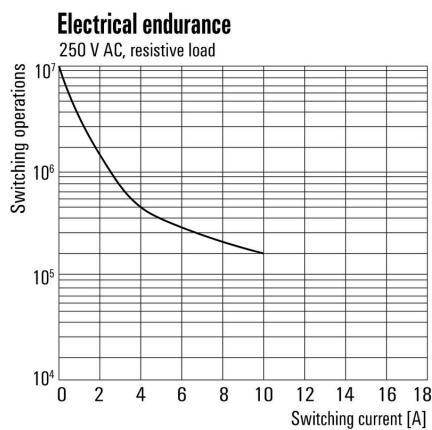
Pohled na piny ze spodní strany

#### DC mezní zatěžovací křivka



DC mezní zatěžovací křivka Odporová zátěž

#### Graph



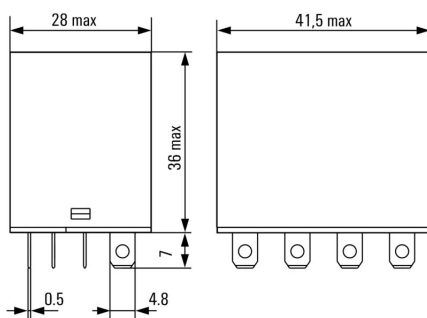
Elektrická životnost

#### Graph



DC rozsah provozního napětí

#### Dimensional drawing



# Nákresy

## Miscellaneous



Kódy typů

## DRL573524L

**Weidmüller Interface GmbH & Co. KG**  
Klingenbergstraße 26  
D-32758 Detmold  
Germany

www.weidmueller.com

## Příslušenství

### Zásuvné konektory



Reléové zásuvky pro relé D-SERIES DRL

- 2, 3 a 4 CO kontakty
- Šroubové připojení

### Všeobecné objednací údaje

Typ	SLD F 4CO	Verze
Číslo	<a href="#">7760056227</a>	D-SERIES DRL, Reléová patice, Počet kontaktů: 4, CO contact, Trvalý proud: 10 A, Šroubové připojení
objednávky		
GTIN (EAN)	6944 169634031	
Množství	10 ST	

### Úchytčné spony



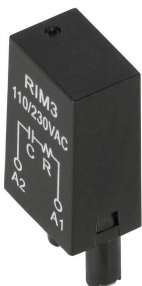
Přichytka pro relé D-SERIES DRL

- Kovová spona

### Všeobecné objednací údaje

Typ	SLD CLIP 4CO M	Verze
Číslo	<a href="#">7760056235</a>	D-SERIES, Přichytka
objednávky		
GTIN (EAN)	6944 169634055	
Množství	10 ST	

### Bezpečnostní moduly



Zásuvné ochranné moduly pro reléové zásuvky D-SERIES, s volitelnými ochrannými funkcemi.

- S nulovou diodou nebo RC filtrem

## DRL573524L

**Weidmüller Interface GmbH & Co. KG**  
Klingenbergstraße 26  
D-32758 Detmold  
Germany

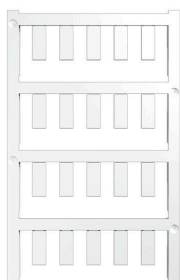
www.weidmueller.com

## Příslušenství

### Všeobecné objednací údaje

Typ	RIM 5 6/230VAC	Verze
Číslo	<a href="#">1174670000</a>	D-SERIES, RC filtr, Jmenovité řídicí napětí: 6...230 V AC, Zásuvné
objednávky		připojení Plug-in
GTIN (EAN)	4032248971312	
Množství	10 ST	

### Prázdné



ESG je vyzkoušený štítek ve formátu MultiCard pro řadu rozšířených elektrických zařízení. Výsledkem je vysoce kvalitní kontrastní označení zařízení.

K dispozici jsou různé typy pro zařízení od výrobců, jako jsou Siemens, ABB, Beckhoff atd.

Stručný přehled výhod:

- Štítky pro všestranné využití - samolepicí nebo připevňovací štítky, v závislosti na typu
- Pro sekvenční zařízení, např. ochranné kabelové jističe, dodáváme ESG štítky pro připnutí k liště na značky
- Individuální kvalita laserového tisku podle specifikací

Pro vlastní potisk: Prosíme zašlete nám soubor pro náš software na značení M-Print PRO nebo M-Print PRO Online (bez instalace) s vašimi požadavky na značení.

### Všeobecné objednací údaje

Typ	ESG 6/15 K MC NE WS	Verze
Číslo	<a href="#">1880100000</a>	ESG, Značky na přístroje x 15 mm, PA 66, Barevný: Bílá, Samolepicí
objednávky		
GTIN (EAN)	4032248478781	
Množství	200 ST	
Typ	ESG 6/15 K MC NE GE	Verze
Číslo	<a href="#">1880130000</a>	ESG, Značky na přístroje x 15 mm, PA 66, Barevný: Žlutá, Samolepicí
objednávky		
GTIN (EAN)	4032248478910	
Množství	200 ST	
Typ	ESG 6/17 K MC NE GE	Verze
Číslo	<a href="#">1880110000</a>	ESG, Značky na přístroje x 17 mm, PA 66, Barevný: Žlutá, Samolepicí
objednávky		
GTIN (EAN)	4032248478798	
Množství	200 ST	
Typ	ESG 6/17 K MC NE WS	Verze
Číslo	<a href="#">1880120000</a>	ESG, Značky na přístroje x 17 mm, PA 66, Barevný: Bílá, Samolepicí
objednávky		
GTIN (EAN)	4032248478804	
Množství	200 ST	
Typ	ESG 9/11 K MC NE WS	Verze
Číslo	<a href="#">1857440000</a>	ESG, Značky na přístroje x 11 mm, PA 66, Barevný: Bílá, Samolepicí
objednávky		
GTIN (EAN)	4032248402731	
Množství	200 ST	

## Příslušenství

### Čisté, lepicí zadní strana



SM je štítek MultiCard pro značení řídicích a signálních zařízení. Štítky jsou připevněny do držáků nebo přilepeny pomocí samolepicí fólie. Přizpůsobené značky lze vytvořit pomocí značících systémů PrintJet CONNECT nebo Plotter.

- Uživatelé mohou rychle tisknout štítky podle svých potřeb
- Není třeba mít na skladě drahé standardní štítky
- Vysoce odolný a kvalitní tisk při použití PrintJet jako náhrady za rytí
- Pro extrémní nároky doporučujeme ochrannou fólii ETO SM.
- Držáky mohou být použity pro tlačítka o průměru 22 mm nebo 30 mm od společností Siemens, ABB, Moeller a Télémécanique

Pro vlastní potisk: Prosíme zašlete nám soubor pro náš software na značení M-Print PRO nebo M-Print PRO Online (bez instalace) s vašimi požadavky na značení.

### Všeobecné objednací údaje

Typ	SM 18/9.5 K MC NE WS	Verze
Číslo	<a href="#">1248580000</a>	SwitchMark, Značky na přístroje, 9.5 x 18 mm, Bílá
objednávky		
GTIN (EAN)	4050118038965	
Množství	200 ST	
Typ	SM 18/9.5 K MC NE GR	Verze
Číslo	<a href="#">1248610000</a>	SwitchMark, Značky na přístroje, 9.5 x 18 mm, Šedá
objednávky		
GTIN (EAN)	4050118038675	
Množství	200 ST	
Typ	SM 18/9.5 K MC NE GE	Verze
Číslo	<a href="#">1248590000</a>	SwitchMark, Značky na přístroje, 9.5 x 18 mm, Siemens 3 SB, Žlutá
objednávky		
GTIN (EAN)	4050118038958	
Množství	200 ST	

### ESG 6/15



Zaručená dlouhá životnost: ESG

Štítky v několika barvách a formátech mají silnou lepicí vrstvu k zajištění toho nejlepšího spojení s podkladovým materiálem. Díky dvojitému laminovanému polyesteru je základový materiál velmi tenký a zároveň extrémně odolný proti přetržení.

Vaše výhody s MultiMark

- "Různé materiály pro různé požadavky"
- Lze použít s vybavením od různých výrobců
- Značky na zařízení se známým designem

## Příslušenství

## Všeobecné objednávací údaje

Typ	ESG 6/15 MM WS	Verze
Číslo	<a href="#">2619940000</a>	ESG, Značky na přístroje, 6 x 15 mm, Bílá
objednávky		
GTIN (EAN)	4050118626148	
Množství	3000 ST	

## ESG 6/17



## Zaručená dlouhá životnost: ESG

Štítky v několika barvách a formátech mají silnou lepidlovou vrstvu k zajištění toho nejlepšího spojení s podkladovým materiálem. Díky dvojitému laminovanému polyesteru je základový materiál velmi tenký a zároveň extrémně odolný proti přetržení.

## Vaše výhody s MultiMark

- "Různé materiály pro různé požadavky"
- Lze použít s vybavením od různých výrobců
- Značky na zařízení se známým designem

## Všeobecné objednávací údaje

Typ	ESG 6/17 MM WS	Verze
Číslo	<a href="#">2005100000</a>	ESG, Značky na přístroje, 6 x 17 mm, Bílá
objednávky		
GTIN (EAN)	4050118390728	
Množství	3000 ST	

## Protikus

### Zásuvné konektory



Reléové zásuvky pro relé D-SERIES DRL

- 2, 3 a 4 CO kontakty
- Šroubové připojení

### Všeobecné objednací údaje

Typ	SLD F 4CO	Verze
Číslo objednávky	<a href="#">7760056227</a>	D-SERIES DRL, Reléová patice, Počet kontaktů: 4, CO contact, Trvalý proud: 10 A, Šroubové připojení
GTIN (EAN)	6944169634031	
Množství	10 ST	