

Obrázek výrobku



Podobné ilustraci



Individuální relé v rámci D-SERIES DRL

- 4 CO kontakty
- Volitelné AC nebo DC cívky
- S integrovaným LED stavovým displejem

Všeobecné objednací údaje

Verze	D-SERIES DRL, Relé, Počet kontaktů: 4, CO contact AgSnO, Jmenovité řídicí napětí: 24 V DC, Trvalý proud: 10 A, Lopatkové konektory (4,8 mm x 0,5 mm), Testovací tlačítko k dispozici: No
Číslo objednávky	2765270000
Typ	DRL573024L
GTIN (EAN)	4064675076926
Množství	10 items

Technické údaje

Osvědčení

Schválení



ROHS

Shoda

UL File Number Search

[Web UL](#)

Č. osvědčení (cURus)

E312083

Rozměry a hmotnosti

Hloubka	36 mm	Hloubka (v palcích)	1.4173 inch
Výška	28 mm	Výška (v palcích)	1.1024 inch
Šířka	41.5 mm	Šířka (v palcích)	1.6339 inch
Čistá hmotnost	62.13 g		

Teploty

Skladovací teplota	-25 °C...55 °C	Okolní teplota	-25 °C...55 °C
Provozní teplota		Vlhkost	Úroveň relativní vlhkosti 35 % až 85 %

Shoda produktu s prostředím

Stav souladu se směrnicí RoHS	V souladu bez výjimky
REACH SVHC	Ne SVHC nad 0,1 wt%

Jmenovité údaje UL

Č. osvědčení (cURus)	E312083
----------------------	---------

Řídící strana

Jmenovité řídicí napětí	24 V DC	Jmenovitý proud DC	66.7 mA
Jmenovité výkonové údaje	1,5 W	Odpor cívky	360 Ω ± 10 %
Ukazatel stavu	Zelená LED		

Strana zátěže

Rated switching voltage	250 V AC	Trvalý proud	10 A
Max. četnost spínání při jmenovité zátěži 0.1 Hz		Max. spínací napětí, AC	250 V
Špičkový proud	50 A / 50 ms	AC spínací výkon (odporový), max.	2500 VA
DC spínací výkon (odporový), max.	300 W @ 24 V	Odložení zapnutí	<20 ms
Odložení vypnutí	<20 ms	Typ kontaktu	4 CO contact (AgSnO)
Mechanická životnost	10x 106 spínací cykly	Min. spínací výkon	10 mA @ 12 V

Obecné údaje

Testovací tlačítko k dispozici	No	
Indikátor pozice mechanického přepínače	Ano	
Barevný	Transparentní	
Komponent s klasifikací hořlavosti UL 94	Komponent	Kryt relé
	Klasifikace hořlavosti UL 94	V-2
	Komponent	Základna relé
	Klasifikace hořlavosti UL 94	V-0
	Komponent	Stavový indikátor relé

Technické údaje

Klasifikace hořlavosti UL 94

HB

Koordinace izolace

Jmenovité napětí	250 V	Závažnost znečištění	3
Kategorie rázového napětí	III	Skupina izolačního materiálu	IIIa
Uvolnění a povrchové vzdálenosti, kontrolní strana - strana zátěže	≥ 4 mm	Dielektrická pevnost, kontrolní strana - strana zátěže	2,5 kVef/ 1 min
Dielektrická pevnost sousedních kontaktů	2 kVef / 1 min	Dielektrická pevnost otevřeného kontaktu	1,2 kVef / 1 min.
Impulse withstand voltage	5 kV (1.2/50 μs)	Stupeň krytí	IP20

Další detaily o certifikacích / normách

Č. osvědčení (cURus) E312083

Data připojení

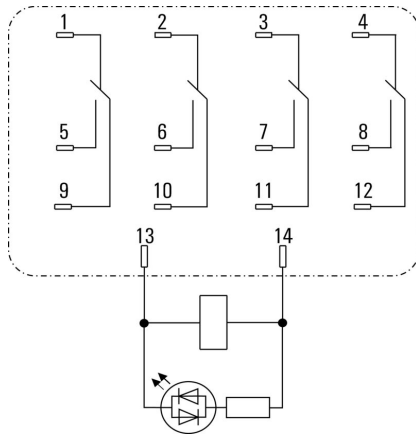
Metoda připojení vodiče Lopatkové konektory (4,8 mm x 0,5 mm)

Klasifikace

ETIM 8.0	EC001437	ETIM 9.0	EC001437
ETIM 10.0	EC001437	ECLASS 14.0	27-37-16-01
ECLASS 15.0	27-37-16-01		

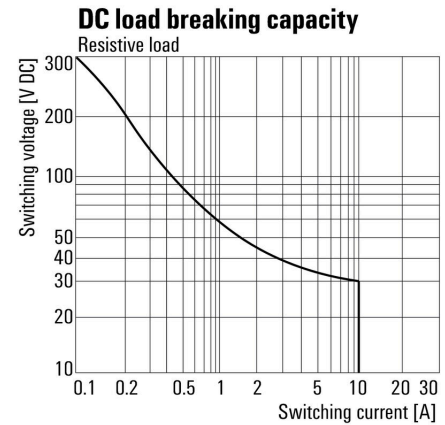
Nákresy

Schéma připojení



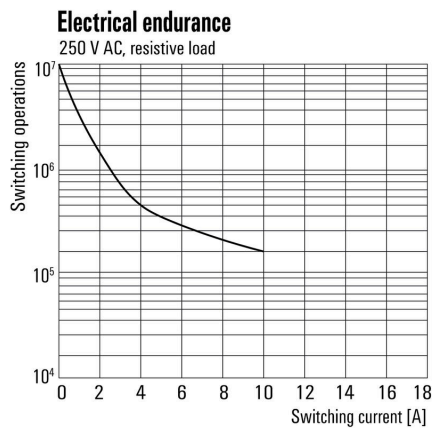
Pohled na piny ze spodní strany

DC mezní zatěžovací křivka



DC mezní zatěžovací křivka Odporová zátěž

Graph



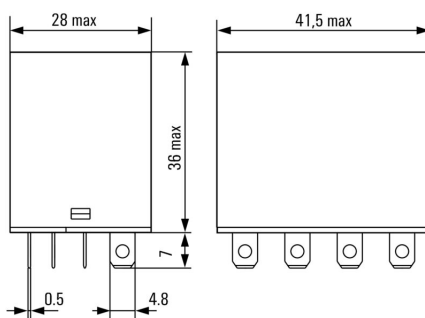
Elektrická životnost

Graph



DC rozsah provozního napětí

Dimensional drawing



Nákresy

Miscellaneous



Kódy typů

Příslušenství

Zásuvné konektory



Reléové zásuvky pro relé D-SERIES DRL

- 2, 3 a 4 CO kontakty
- Šroubové připojení

Všeobecné objednací údaje

Typ	SLD F 4CO	Verze
Číslo	7760056227	D-SERIES DRL, Reléová patice, Počet kontaktů: 4, CO contact, Trvalý proud: 10 A, Šroubové připojení
objednávky		
GTIN (EAN)	6944 169634031	
Množství	10 ST	

Úchytné spony



Přichytka pro relé D-SERIES DRL

- Kovová spona

Všeobecné objednací údaje

Typ	SLD CLIP 4CO M	Verze
Číslo	7760056235	D-SERIES, Přichytka
objednávky		
GTIN (EAN)	6944 169634055	
Množství	10 ST	

Bezpečnostní moduly



Zásuvné ochranné moduly pro reléové zásuvky D-SERIES, s volitelnými ochrannými funkcemi.

- S nulovou diodou nebo RC filtrem

DRL573024L

Weidmüller Interface GmbH & Co. KG

Klingenbergstraße 26

D-32758 Detmold

Germany

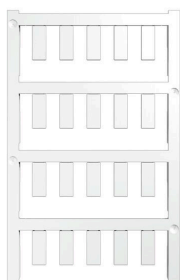
www.weidmueller.com

Příslušenství

Všeobecné objednací údaje

Typ	RIM 5 6/230VDC	Verze
Číslo	1174650000	D-SERIES, Nulová dioda, Jmenovité řídicí napětí: 6...230 V DC,
objednávky		Zásuvné připojení Plug-in
GTIN (EAN)	4032248971305	
Množství	10 ST	

Prázdné



ESG je vyzkoušený štítek ve formátu MultiCard pro řadu rozšířených elektrických zařízení. Výsledkem je vysoce kvalitní kontrastní označení zařízení.

K dispozici jsou různé typy pro zařízení od výrobců, jako jsou Siemens, ABB, Beckhoff atd.

Stručný přehled výhod:

- Štítky pro všestranné využití - samolepicí nebo připevňovací štítky, v závislosti na typu
- Pro sekvenční zařízení, např. ochranné kabelové jističe, dodáváme ESG štítky pro připnutí k liště na značky
- Individuální kvalita laserového tisku podle specifikací

Pro vlastní potisk: Prosíme zašlete nám soubor pro náš software na značení M-Print PRO nebo M-Print PRO Online (bez instalace) s vašimi požadavky na značení.

Všeobecné objednací údaje

Typ	ESG 6/15 K MC NE WS	Verze
Číslo	1880100000	ESG, Značky na přístroje x 15 mm, PA 66, Barevný: Bílá, Samolepicí
objednávky		
GTIN (EAN)	4032248478781	
Množství	200 ST	
Typ	ESG 6/15 K MC NE GE	Verze
Číslo	1880130000	ESG, Značky na přístroje x 15 mm, PA 66, Barevný: Žlutá, Samolepicí
objednávky		
GTIN (EAN)	4032248478910	
Množství	200 ST	
Typ	ESG 6/17 K MC NE GE	Verze
Číslo	1880110000	ESG, Značky na přístroje x 17 mm, PA 66, Barevný: Žlutá, Samolepicí
objednávky		
GTIN (EAN)	4032248478798	
Množství	200 ST	
Typ	ESG 6/17 K MC NE WS	Verze
Číslo	1880120000	ESG, Značky na přístroje x 17 mm, PA 66, Barevný: Bílá, Samolepicí
objednávky		
GTIN (EAN)	4032248478804	
Množství	200 ST	
Typ	ESG 9/11 K MC NE WS	Verze
Číslo	1857440000	ESG, Značky na přístroje x 11 mm, PA 66, Barevný: Bílá, Samolepicí
objednávky		
GTIN (EAN)	4032248402731	
Množství	200 ST	

Příslušenství

Čisté, lepicí zadní strana



SM je štítek MultiCard pro značení řídicích a signálních zařízení. Štítky jsou připevněny do držáků nebo přilepeny pomocí samolepicí fólie. Přizpůsobené značky lze vytvořit pomocí značících systémů PrintJet CONNECT nebo Plotter.

- Uživatelé mohou rychle tisknout štítky podle svých potřeb
- Není třeba mít na skladě drahé standardní štítky
- Vysoce odolný a kvalitní tisk při použití PrintJet jako náhrady za rytí
- Pro extrémní nároky doporučujeme ochrannou fólii ETO SM.
- Držáky mohou být použity pro tlačítka o průměru 22 mm nebo 30 mm od společností Siemens, ABB, Moeller a Télémécanique

Pro vlastní potisk: Prosíme zašlete nám soubor pro náš software na značení M-Print PRO nebo M-Print PRO Online (bez instalace) s vašimi požadavky na značení.

Všeobecné objednací údaje

Typ	SM 18/9.5 K MC NE WS	Verze
Číslo	1248580000	SwitchMark, Značky na přístroje, 9.5 x 18 mm, Bílá
objednávky		
GTIN (EAN)	4050118038965	
Množství	200 ST	
Typ	SM 18/9.5 K MC NE GR	Verze
Číslo	1248610000	SwitchMark, Značky na přístroje, 9.5 x 18 mm, Šedá
objednávky		
GTIN (EAN)	4050118038675	
Množství	200 ST	
Typ	SM 18/9.5 K MC NE GE	Verze
Číslo	1248590000	SwitchMark, Značky na přístroje, 9.5 x 18 mm, Siemens 3 SB, Žlutá
objednávky		
GTIN (EAN)	4050118038958	
Množství	200 ST	

ESG 6/15



Zaručená dlouhá životnost: ESG

Štítky v několika barvách a formátech mají silnou lepicí vrstvu k zajištění toho nejlepšího spojení s podkladovým materiálem. Díky dvojitému laminovanému polyesteru je základový materiál velmi tenký a zároveň extrémně odolný proti přetržení.

Vaše výhody s MultiMark

- "Různé materiály pro různé požadavky"
- Lze použít s vybavením od různých výrobců
- Značky na zařízení se známým designem

Příslušenství**Všeobecné objednávací údaje**

Typ	ESG 6/15 MM WS	Verze
Číslo	2619940000	ESG, Značky na přístroje, 6 x 15 mm, Bílá
objednávky		
GTIN (EAN)	4050118626148	
Množství	3000 ST	

ESG 6/17**Zaručená dlouhá životnost: ESG**

Štítky v několika barvách a formátech mají silnou lepidlovou vrstvu k zajištění toho nejlepšího spojení s podkladovým materiálem. Díky dvojitému laminovanému polyesteru je základový materiál velmi tenký a zároveň extrémně odolný proti přetržení.

Vaše výhody s MultiMark

- "Různé materiály pro různé požadavky"
- Lze použít s vybavením od různých výrobců
- Značky na zařízení se známým designem

Všeobecné objednávací údaje

Typ	ESG 6/17 MM WS	Verze
Číslo	2005100000	ESG, Značky na přístroje, 6 x 17 mm, Bílá
objednávky		
GTIN (EAN)	4050118390728	
Množství	3000 ST	

Protikus

Zásuvné konektory



Reléové zásuvky pro relé D-SERIES DRL

- 2, 3 a 4 CO kontakty
- Šroubové připojení

Všeobecné objednací údaje

Typ	SLD F 4CO	Verze
Číslo objednávky	7760056227	D-SERIES DRL, Reléová patice, Počet kontaktů: 4, CO contact, Trvalý proud: 10 A, Šroubové připojení
GTIN (EAN)	6944169634031	
Množství	10 ST	