

Obrázek výrobku



Podobné ilustraci



Individuální relé v rámci D-SERIES DRL

- 4 CO kontakty
- Volitelné AC nebo DC cívky
- S integrovaným LED stavovým displejem

Všeobecné objednací údaje

| | |
|------------------|--|
| Verze | D-SERIES DRL, Relé, Počet kontaktů: 4, CO contact AgSnO, Jmenovité řídicí napětí: 12 V DC, Trvalý proud: 10 A, Lopatkové konektory (4,8 mm x 0,5 mm), Testovací tlačítko k dispozici: No |
| Číslo objednávky | 2765260000 |
| Typ | DRL573012L |
| GTIN (EAN) | 4064675076933 |
| Množství | 10 items |

Technické údaje

Osvědčení

Schválení



| | |
|-----------------------|------------------------|
| ROHS | Shoda |
| UL File Number Search | Web UL |
| Č. osvědčení (cURus) | E312083 |

Rozměry a hmotnosti

| | | | |
|----------------|---------|---------------------|-------------|
| Hloubka | 36 mm | Hloubka (v palcích) | 1.4173 inch |
| Výška | 28 mm | Výška (v palcích) | 1.1024 inch |
| Šířka | 41.5 mm | Šířka (v palcích) | 1.6339 inch |
| Čistá hmotnost | 71 g | | |

Teploty

| | | | |
|--------------------|----------------|----------------|--|
| Skladovací teplota | -25 °C...55 °C | Okolní teplota | -25 °C...55 °C |
| Provozní teplota | | Vlhkost | Úroveň relativní vlhkosti 35 % až 85 % |

Shoda produktu s prostředím

| | |
|-------------------------------|-----------------------|
| Stav souladu se směrnicí RoHS | V souladu bez výjimky |
| REACH SVHC | Ne SVHC nad 0,1 wt% |

Jmenovité údaje UL

| | |
|----------------------|---------|
| Č. osvědčení (cURus) | E312083 |
|----------------------|---------|

Řídící strana

| | | | |
|--------------------------|------------|--------------------|-------------|
| Jmenovité řídicí napětí | 12 V DC | Jmenovitý proud DC | 125 mA |
| Jmenovité výkonové údaje | 1,5 W | Odpor cívky | 96 Ω ± 10 % |
| Ukazatel stavu | Zelená LED | | |

Strana zátěže

| | | | |
|---|-----------------------|-----------------------------------|----------------------|
| Rated switching voltage | 250 V AC | Trvalý proud | 10 A |
| Max. četnost spínání při jmenovité zátěži | 0.1 Hz | Max. spínací napětí, AC | 250 V |
| Špičkový proud | 50 A / 50 ms | AC spínací výkon (odporový), max. | 2500 VA |
| DC spínací výkon (odporový), max. | 300 W @ 24 V | Odložení zapnutí | <20 ms |
| Odložení vypnutí | <20 ms | Typ kontaktu | 4 CO contact (AgSnO) |
| Mechanická životnost | 10x 106 spínací cykly | Min. spínací výkon | 10 mA @ 12 V |

Obecné údaje

| | | |
|--|------------------------------|------------------------|
| Testovací tlačítko k dispozici | No | |
| Indikátor pozice mechanického přepínače | Ano | |
| Barevný | Transparentní | |
| Komponent s klasifikací hořlavosti UL 94 | Komponent | Kryt relé |
| | Klasifikace hořlavosti UL 94 | V-2 |
| | Komponent | Základna relé |
| | Klasifikace hořlavosti UL 94 | V-0 |
| | Komponent | Stavový indikátor relé |

Technické údaje

Klasifikace hořlavosti UL 94

HB

Koordinace izolace

| | | | |
|--|------------------|--|-------------------|
| Jmenovité napětí | 250 V | Závažnost znečištění | 3 |
| Kategorie rázového napětí | III | Skupina izolačního materiálu | IIIa |
| Uvolnění a povrchové vzdálenosti, kontrolní strana - strana zátěže | ≥ 4 mm | Dielektrická pevnost, kontrolní strana - strana zátěže | 2,5 kVef/ 1 min |
| Dielektrická pevnost sousedních kontaktů | 2 kVef / 1 min | Dielektrická pevnost otevřeného kontaktu | 1,2 kVef / 1 min. |
| Impulse withstand voltage | 5 kV (1.2/50 μs) | Stupeň krytí | IP20 |

Další detaily o certifikacích / normách

Č. osvědčení (cURus) E312083

Data připojení

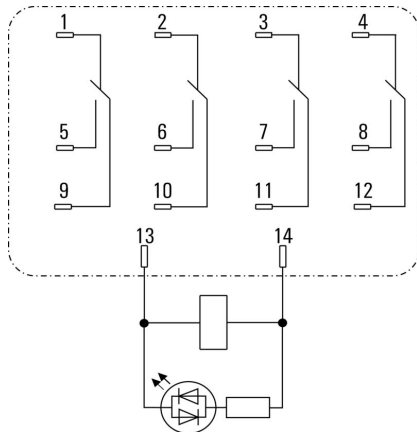
Metoda připojení vodiče Lopatkové konektory (4,8 mm x 0,5 mm)

Klasifikace

| | | | |
|-------------|-------------|-------------|-------------|
| ETIM 8.0 | EC001437 | ETIM 9.0 | EC001437 |
| ETIM 10.0 | EC001437 | ECLASS 14.0 | 27-37-16-01 |
| ECLASS 15.0 | 27-37-16-01 | | |

Nákresy

Schéma připojení



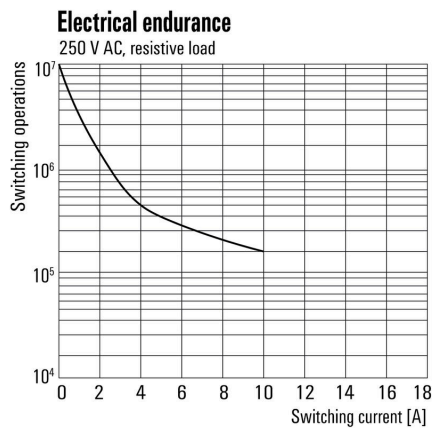
Pohled na piny ze spodní strany

DC mezní zatěžovací křivka



DC mezní zatěžovací křivka Odporová zátěž

Graph



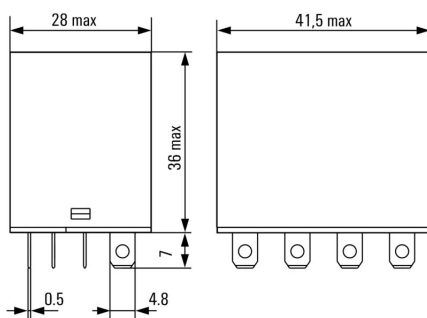
Elektrická životnost

Graph



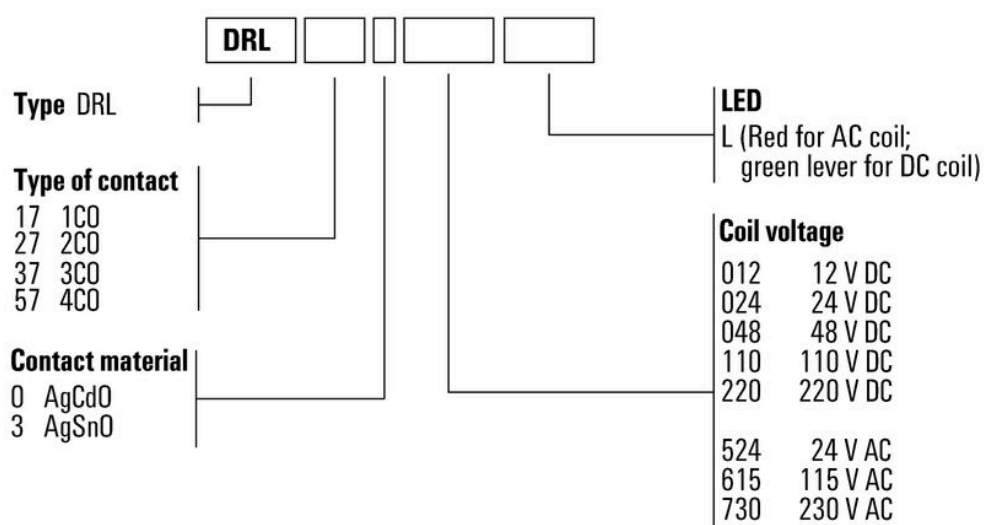
DC rozsah provozního napětí

Dimensional drawing



Nákresy

Miscellaneous



Kódy typů

DRL573012L

Weidmüller Interface GmbH & Co. KG
Klingenbergstraße 26
D-32758 Detmold
Germany

www.weidmueller.com

Příslušenství

Zásuvné konektory



Reléové zásuvky pro relé D-SERIES DRL

- 2, 3 a 4 CO kontakty
- Šroubové připojení

Všeobecné objednací údaje

| | | |
|------------|----------------------------|---|
| Typ | SLD F 4CO | Verze |
| Číslo | 7760056227 | D-SERIES DRL, Reléová patice, Počet kontaktů: 4, CO contact, Trvalý proud: 10 A, Šroubové připojení |
| objednávky | | |
| GTIN (EAN) | 6944 169634031 | |
| Množství | 10 ST | |

Úchytňé spony



Přichytka pro relé D-SERIES DRL

- Kovová spona

Všeobecné objednací údaje

| | | |
|------------|----------------------------|---------------------|
| Typ | SLD CLIP 4CO M | Verze |
| Číslo | 7760056235 | D-SERIES, Přichytka |
| objednávky | | |
| GTIN (EAN) | 6944 169634055 | |
| Množství | 10 ST | |

Bezpečnostní moduly



Zásuvné ochranné moduly pro reléové zásuvky D-SERIES, s volitelnými ochrannými funkcemi.

- S nulovou diodou nebo RC filtrem

DRL573012L

Weidmüller Interface GmbH & Co. KG

Klingenbergstraße 26
D-32758 Detmold
Germany

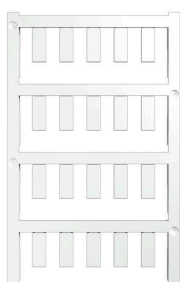
www.weidmueller.com

Příslušenství

Všeobecné objednací údaje

| | | |
|------------|----------------------------|--|
| Typ | RIM 5 6/230VDC | Verze |
| Číslo | 1174650000 | D-SERIES, Nulová dioda, Jmenovité řídicí napětí: 6...230 V DC, |
| objednávky | | Zásuvné připojení Plug-in |
| GTIN (EAN) | 4032248971305 | |
| Množství | 10 ST | |

Prázdné



ESG je vyzkoušený štítek ve formátu MultiCard pro řadu rozšířených elektrických zařízení. Výsledkem je vysoce kvalitní kontrastní označení zařízení.

K dispozici jsou různé typy pro zařízení od výrobců, jako jsou Siemens, ABB, Beckhoff atd.

Stručný přehled výhod:

- Štítky pro všestranné využití - samolepicí nebo připevňovací štítky, v závislosti na typu
- Pro sekvenční zařízení, např. ochranné kabelové jističe, dodáváme ESG štítky pro připnutí k liště na značky
- Individuální kvalita laserového tisku podle specifikací

Pro vlastní potisk: Prosíme zašlete nám soubor pro náš software na značení M-Print PRO nebo M-Print PRO Online (bez instalace) s vašimi požadavky na značení.

Všeobecné objednací údaje

| | | |
|------------|----------------------------|---|
| Typ | ESG 6/15 K MC NE WS | Verze |
| Číslo | 1880100000 | ESG, Značky na přístroje x 15 mm, PA 66, Barevný: Bílá, Samolepicí |
| objednávky | | |
| GTIN (EAN) | 4032248478781 | |
| Množství | 200 ST | |
| Typ | ESG 6/15 K MC NE GE | Verze |
| Číslo | 1880130000 | ESG, Značky na přístroje x 15 mm, PA 66, Barevný: Žlutá, Samolepicí |
| objednávky | | |
| GTIN (EAN) | 4032248478910 | |
| Množství | 200 ST | |
| Typ | ESG 6/17 K MC NE GE | Verze |
| Číslo | 1880110000 | ESG, Značky na přístroje x 17 mm, PA 66, Barevný: Žlutá, Samolepicí |
| objednávky | | |
| GTIN (EAN) | 4032248478798 | |
| Množství | 200 ST | |
| Typ | ESG 6/17 K MC NE WS | Verze |
| Číslo | 1880120000 | ESG, Značky na přístroje x 17 mm, PA 66, Barevný: Bílá, Samolepicí |
| objednávky | | |
| GTIN (EAN) | 4032248478804 | |
| Množství | 200 ST | |
| Typ | ESG 9/11 K MC NE WS | Verze |
| Číslo | 1857440000 | ESG, Značky na přístroje x 11 mm, PA 66, Barevný: Bílá, Samolepicí |
| objednávky | | |
| GTIN (EAN) | 4032248402731 | |
| Množství | 200 ST | |

Příslušenství

Čisté, lepicí zadní strana



SM je štítek MultiCard pro značení řídicích a signálních zařízení. Štítky jsou připevněny do držáků nebo přilepeny pomocí samolepicí fólie. Přizpůsobené značky lze vytvořit pomocí značících systémů PrintJet CONNECT nebo Plotter.

- Uživatelé mohou rychle tisknout štítky podle svých potřeb
- Není třeba mít na skladě drahé standardní štítky
- Vysoce odolný a kvalitní tisk při použití PrintJet jako náhrady za rytí
- Pro extrémní nároky doporučujeme ochrannou fólii ETO SM.
- Držáky mohou být použity pro tlačítka o průměru 22 mm nebo 30 mm od společností Siemens, ABB, Moeller a Télémécanique

Pro vlastní potisk: Prosíme zašlete nám soubor pro náš software na značení M-Print PRO nebo M-Print PRO Online (bez instalace) s vašimi požadavky na značení.

Všeobecné objednací údaje

| | | |
|------------|----------------------------|---|
| Typ | SM 18/9.5 K MC NE WS | Verze |
| Číslo | 1248580000 | SwitchMark, Značky na přístroje, 9.5 x 18 mm, Bílá |
| objednávky | | |
| GTIN (EAN) | 4050118038965 | |
| Množství | 200 ST | |
| Typ | SM 18/9.5 K MC NE GR | Verze |
| Číslo | 1248610000 | SwitchMark, Značky na přístroje, 9.5 x 18 mm, Šedá |
| objednávky | | |
| GTIN (EAN) | 4050118038675 | |
| Množství | 200 ST | |
| Typ | SM 18/9.5 K MC NE GE | Verze |
| Číslo | 1248590000 | SwitchMark, Značky na přístroje, 9.5 x 18 mm, Siemens 3 SB, Žlutá |
| objednávky | | |
| GTIN (EAN) | 4050118038958 | |
| Množství | 200 ST | |

ESG 6/15



Zaručená dlouhá životnost: ESG

Štítky v několika barvách a formátech mají silnou lepicí vrstvu k zajištění toho nejlepšího spojení s podkladovým materiálem. Díky dvojitému laminovanému polyesteru je základový materiál velmi tenký a zároveň extrémně odolný proti přetržení.

Vaše výhody s MultiMark

- "Různé materiály pro různé požadavky"
- Lze použít s vybavením od různých výrobců
- Značky na zařízení se známým designem

Příslušenství**Všeobecné objednávací údaje**

| | | |
|------------|----------------------------|---|
| Typ | ESG 6/15 MM WS | Verze |
| Číslo | 2619940000 | ESG, Značky na přístroje, 6 x 15 mm, Bílá |
| objednávky | | |
| GTIN (EAN) | 4050118626148 | |
| Množství | 3000 ST | |

ESG 6/17**Zaručená dlouhá životnost: ESG**

Štítky v několika barvách a formátech mají silnou lepidlovou vrstvu k zajištění toho nejlepšího spojení s podkladovým materiálem. Díky dvojitému laminovanému polyesteru je základový materiál velmi tenký a zároveň extrémně odolný proti přetržení.

Vaše výhody s MultiMark

- "Různé materiály pro různé požadavky"
- Lze použít s vybavením od různých výrobců
- Značky na zařízení se známým designem

Všeobecné objednávací údaje

| | | |
|------------|----------------------------|---|
| Typ | ESG 6/17 MM WS | Verze |
| Číslo | 2005100000 | ESG, Značky na přístroje, 6 x 17 mm, Bílá |
| objednávky | | |
| GTIN (EAN) | 4050118390728 | |
| Množství | 3000 ST | |

Protikus

Zásuvné konektory



Reléové zásuvky pro relé D-SERIES DRL

- 2, 3 a 4 CO kontakty
- Šroubové připojení

Všeobecné objednací údaje

| | | |
|---------------------|----------------------------|--|
| Typ | SLD F 4CO | Verze |
| Číslo objednávky | 7760056227 | D-SERIES DRL, Reléová patice, Počet kontaktů: 4, CO contact, Trvalý proud: 10 A, Šroubové připojení |
| GTIN (EAN) | 6944169634031 | |
| Množství | 10 ST | |