

### Obrázek výrobku



Podobné ilustraci

Individuální relé v rámci D-SERIES DRR

- 3 CO kontakty
- Volitelné AC nebo DC cívky
- S integrovaným LED stavovým displejem

### Všeobecné objednací údaje

Verze	D-SERIES DRR, Relé, Počet kontaktů: 3, CO contact AgSnO, Jmenovité řídicí napětí: 220 V DC, Trvalý proud: 10 A, Zásuvné připojení Plug-in, Testovací tlačítko k dispozici: No
Číslo objednávky	<a href="#">2765200000</a>
Typ	DRR373220L
GTIN (EAN)	4064675076995
Množství	10 items

## Technické údaje

## Osvědčení

Schválení



ROHS

Shoda

UL File Number Search

[Web UL](#)

Č. osvědčení (cURus)

E312083

## Rozměry a hmotnosti

Hloubka	66 mm	Hloubka (v palcích)	2.5984 inch
Výška	34.5 mm	Výška (v palcích)	1.3583 inch
Šířka	34.5 mm	Šířka (v palcích)	1.3583 inch
Čistá hmotnost	79.8 g		

## Teploty

Skladovací teplota	-25 °C...55 °C	Okolní teplota	-25 °C...55 °C
Provozní teplota		Vlhkost	Rel. vlhkost 5...85 %, bez kondenzace

## Shoda produktu s prostředím

Stav souladu se směrnicí RoHS	V souladu bez výjimky
REACH SVHC	Ne SVHC nad 0,1 wt%

## Jmenovité údaje UL

Č. osvědčení (cURus)	E312083
----------------------	---------

## Řídící strana

Jmenovité řídicí napětí	220 V DC	Jmenovitý proud DC	7.6 mA
Jmenovité výkonové údaje	1,5 W	Odpor cívky	29500 Ω ± 10 %
Ukazatel stavu	Zelená LED		

## Strana zátěže

Rated switching voltage	250 V AC	Trvalý proud	10 A
Max. četnost spínání při jmenovité zátěži 0.1 Hz		Max. spínací napětí, AC	250 V
Špičkový proud	50 A / 50 ms	AC spínací výkon (odporový), max.	2500 VA
DC spínací výkon (odporový), max.	240 W @ 24 V	Odložení zapnutí	<30 ms
Odložení vypnutí	<20 ms	Typ kontaktu	3 CO contact (AgSnO)
Mechanická životnost	10x 106 spínací cykly	Min. spínací výkon	10 mA @ 12 V

## Obecné údaje

Testovací tlačítko k dispozici	No		
Indikátor pozice mechanického přepínače	Ano		
Barevný	Transparentní		
Komponent s klasifikací hořlavosti UL 94	Komponent	Stavový indikátor relé	
	Klasifikace hořlavosti UL 94	HB	
	Komponent	Základna relé	
	Klasifikace hořlavosti UL 94	V-0	
	Komponent	Kryt relé	

## Technické údaje

Klasifikace hořlavosti UL 94

V-2

## Koordinace izolace

Jmenovité napětí	250 V	Závažnost znečištění	3
Kategorie rázového napětí	III	Skupina izolačního materiálu	IIIa
Uvolnění a povrchové vzdálenosti, kontrolní strana - strana zátěže	≥ 3 mm	Dielektrická pevnost, kontrolní strana - strana zátěže	2,5 kVeff / 1 min.
Dielektrická pevnost sousedních kontaktů	2,5 kVeff / 1 min.	Dielektrická pevnost otevřeného kontaktu	1,2 kVef / 1 min.
Impulse withstand voltage	4 kV (1.2/50 μs)	Stupeň krytí	IP20

## Další detaily o certifikacích / normách

Č. osvědčení (cURus)	E312083
----------------------	---------

## Data připojení

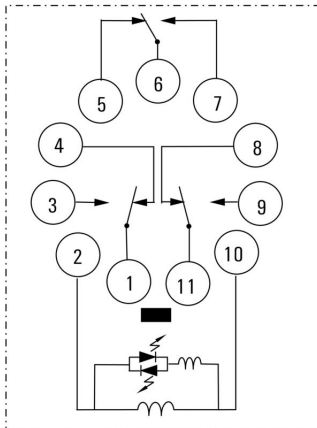
Metoda připojení vodiče	Zásuvné připojení Plug-in
-------------------------	---------------------------

## Klasifikace

ETIM 8.0	EC001437	ETIM 9.0	EC001437
ETIM 10.0	EC001437	ECLASS 14.0	27-37-16-01
ECLASS 15.0	27-37-16-01		

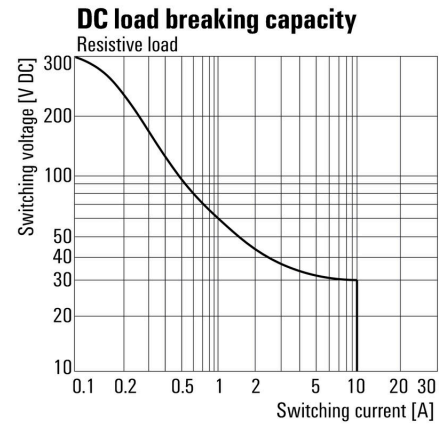
### Nákresy

#### Schéma připojení



Pohled na piny ze spodní strany

#### Graph



DC mezní zatěžovací křivka Odporová zátěž

#### Graph



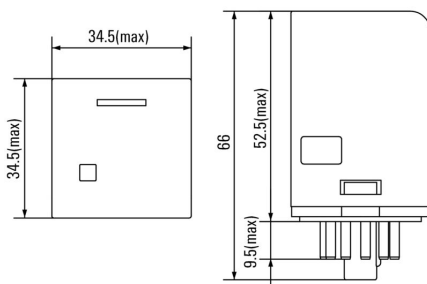
Elektrická životnost

#### Graph



DC rozsah provozního napětí

#### Dimensional drawing



# Nákresy

## Miscellaneous



Kódy typů

## Příslušenství

### Zásuvné konektory



Reléové zásuvky pro relé D-SERIES DRR

- 2 nebo 3 přepínací kontakty
- Šroubové připojení

### Všeobecné objednací údaje

Typ	SRD 3CO ECO	Verze
Číslo	<a href="#">1132820000</a>	D-SERIES DRR, Reléová patice, Počet kontaktů: 3, CO contact, Trvalý proud: 12 A, Šroubové připojení
objednávky		
GTIN (EAN)	4032248952670	
Množství	10 ST	

### Bezpečnostní moduly



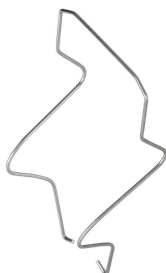
Zásuvné ochranné moduly pro reléové zásuvky D-SERIES, s volitelnými ochrannými funkcemi.

- S nulovou diodou nebo RC filtrem

### Všeobecné objednací údaje

Typ	RIM 5 6/230VDC	Verze
Číslo	<a href="#">1174650000</a>	D-SERIES, Nulová dioda, Jmenovité řídicí napětí: 6...230 V DC, Zásuvné připojení Plug-in
objednávky		
GTIN (EAN)	4032248971305	
Množství	10 ST	

### Úchytné spony



Přichytka pro relé D-SERIES DRR

- Kovová spona

DRR373220L

Weidmüller Interface GmbH &amp; Co. KG

Klingenbergstraße 26

D-32758 Detmold

Germany

www.weidmueller.com

## Příslušenství

## Všeobecné objednací údaje

Typ	DRR CLIP M	Verze
Číslo	<a href="#">1134160000</a>	D-SERIES DRR, Příchytka
objednávky		
GTIN (EAN)	4032248953479	
Množství	10 ST	

## Prázdné



ESG je vyzkoušený štítek ve formátu MultiCard pro řadu rozšířených elektrických zařízení. Výsledkem je vysoce kvalitní kontrastní označení zařízení.

K dispozici jsou různé typy pro zařízení od výrobců, jako jsou Siemens, ABB, Beckhoff atd.

Stručný přehled výhod:

- Štítky pro všestranné využití - samolepicí nebo připevňovací štítky, v závislosti na typu
- Pro sekvenční zařízení, např. ochranné kabelové jističe, dodáváme ESG štítky pro připnutí k liště na značky
- Individuální kvalita laserového tisku podle specifikací

Pro vlastní potisk: Prosíme zašlete nám soubor pro náš software na značení M-Print PRO nebo M-Print PRO Online (bez instalace) s vašimi požadavky na značení.

## Všeobecné objednací údaje

Typ	ESG 6/15 K MC NE WS	Verze
Číslo	<a href="#">1880100000</a>	ESG, Značky na přístroje x 15 mm, PA 66, Barevný: Bílá, Samolepicí
objednávky		
GTIN (EAN)	4032248478781	
Množství	200 ST	
Typ	ESG 6/15 K MC NE GE	Verze
Číslo	<a href="#">1880130000</a>	ESG, Značky na přístroje x 15 mm, PA 66, Barevný: Žlutá, Samolepicí
objednávky		
GTIN (EAN)	4032248478910	
Množství	200 ST	
Typ	ESG 6/17 K MC NE GE	Verze
Číslo	<a href="#">1880110000</a>	ESG, Značky na přístroje x 17 mm, PA 66, Barevný: Žlutá, Samolepicí
objednávky		
GTIN (EAN)	4032248478798	
Množství	200 ST	
Typ	ESG 6/17 K MC NE WS	Verze
Číslo	<a href="#">1880120000</a>	ESG, Značky na přístroje x 17 mm, PA 66, Barevný: Bílá, Samolepicí
objednávky		
GTIN (EAN)	4032248478804	
Množství	200 ST	
Typ	ESG 9/11 K MC NE WS	Verze
Číslo	<a href="#">1857440000</a>	ESG, Značky na přístroje x 11 mm, PA 66, Barevný: Bílá, Samolepicí
objednávky		
GTIN (EAN)	4032248402731	
Množství	200 ST	

## Příslušenství

### Čisté, lepicí zadní strana



SM je štítek MultiCard pro značení řídicích a signálních zařízení. Štítky jsou připevněny do držáků nebo přilepeny pomocí samolepicí fólie. Přizpůsobené značky lze vytvořit pomocí značících systémů PrintJet CONNECT nebo Plotter.

- Uživatelé mohou rychle tisknout štítky podle svých potřeb
- Není třeba mít na skladě drahé standardní štítky
- Vysoce odolný a kvalitní tisk při použití PrintJet jako náhrady za rytí
- Pro extrémní nároky doporučujeme ochrannou fólii ETO SM.
- Držáky mohou být použity pro tlačítka o průměru 22 mm nebo 30 mm od společností Siemens, ABB, Moeller a Télémécanique

Pro vlastní potisk: Prosíme zašlete nám soubor pro náš software na značení M-Print PRO nebo M-Print PRO Online (bez instalace) s vašimi požadavky na značení.

### Všeobecné objednávací údaje

Typ	SM 18/9.5 K MC NE WS	Verze
Číslo	<a href="#">1248580000</a>	SwitchMark, Značky na přístroje, 9.5 x 18 mm, Bílá
objednávky		
GTIN (EAN)	4050118038965	
Množství	200 ST	
Typ	SM 18/9.5 K MC NE GR	Verze
Číslo	<a href="#">1248610000</a>	SwitchMark, Značky na přístroje, 9.5 x 18 mm, Šedá
objednávky		
GTIN (EAN)	4050118038675	
Množství	200 ST	
Typ	SM 18/9.5 K MC NE GE	Verze
Číslo	<a href="#">1248590000</a>	SwitchMark, Značky na přístroje, 9.5 x 18 mm, Siemens 3 SB, Žlutá
objednávky		
GTIN (EAN)	4050118038958	
Množství	200 ST	

### ESG 6/15



Zaručená dlouhá životnost: ESG

Štítky v několika barvách a formátech mají silnou lepicí vrstvu k zajištění toho nejlepšího spojení s podkladovým materiálem. Díky dvojitému laminovanému polyesteru je základový materiál velmi tenký a zároveň extrémně odolný proti přetržení.

Vaše výhody s MultiMark

- "Různé materiály pro různé požadavky"
- Lze použít s vybavením od různých výrobců
- Značky na zařízení se známým designem

**Příslušenství****Všeobecné objednávací údaje**

Typ	ESG 6/15 MM WS	Verze
Číslo	<a href="#">2619940000</a>	ESG, Značky na přístroje, 6 x 15 mm, Bílá
objednávky		
GTIN (EAN)	4050118626148	
Množství	3000 ST	

**ESG 6/17**

Zaručená dlouhá životnost: ESG

Štítky v několika barvách a formátech mají silnou lepidlovou vrstvu k zajištění toho nejlepšího spojení s podkladovým materiálem. Díky dvojitému laminovanému polyesteru je základový materiál velmi tenký a zároveň extrémně odolný proti přetržení.

Vaše výhody s MultiMark

- "Různé materiály pro různé požadavky"
- Lze použít s vybavením od různých výrobců
- Značky na zařízení se známým designem

**Všeobecné objednávací údaje**

Typ	ESG 6/17 MM WS	Verze
Číslo	<a href="#">2005100000</a>	ESG, Značky na přístroje, 6 x 17 mm, Bílá
objednávky		
GTIN (EAN)	4050118390728	
Množství	3000 ST	

## Protikus

### Zásuvné konektory



Reléové zásuvky pro relé D-SERIES DRR

- 2 nebo 3 přepínací kontakty
- Šroubové připojení

### Všeobecné objednací údaje

Typ	SRD 3CO ECO	Verze
Číslo objednávky	<a href="#">1132820000</a>	D-SERIES DRR, Reléová patice, Počet kontaktů: 3, CO contact, Trvalý proud: 12 A, Šroubové připojení
GTIN (EAN)	4032248952670	
Množství	10 ST	