

### Obrázek výrobku



Podobné ilustraci

Individuální relé v rámci D-SERIES DRL

- 1 CO kontakt
- Volitelné AC nebo DC cívky
- S integrovaným LED stavovým displejem

### Všeobecné objednací údaje

Verze	D-SERIES DRL, Relé, Počet kontaktů: 1, CO contact AgSnO, Jmenovité řídicí napětí: 110 V DC, Trvalý proud: 16 A, Lopatkové konektory (4,8 mm x 0,5 mm), Testovací tlačítko k dispozici: No
Číslo objednávky	<a href="#">2765130000</a>
Typ	DRL173110L
GTIN (EAN)	4064675077060
Množství	20 items

## Technické údaje

## Osvědčení

Schválení



ROHS

Shoda

UL File Number Search

[Web UL](#)

Č. osvědčení (cURus)

E312083

## Rozměry a hmotnosti

Hloubka	36 mm	Hloubka (v palcích)	1.4173 inch
Výška	28 mm	Výška (v palcích)	1.1024 inch
Šířka	21.5 mm	Šířka (v palcích)	0.8465 inch
Čistá hmotnost	33.85 g		

## Teploty

Skladovací teplota	-25 °C...55 °C	Okolní teplota	-25 °C...55 °C
Provozní teplota		Vlhkost	Úroveň relativní vlhkosti 35 % až 85 %

## Shoda produktu s prostředím

Stav souladu se směrnicí RoHS	V souladu bez výjimky
REACH SVHC	Ne SVHC nad 0,1 wt%

## Jmenovité údaje UL

Č. osvědčení (cURus)	E312083
----------------------	---------

## Řídící strana

Jmenovité řídicí napětí	110 V DC	Jmenovitý proud DC	10 mA
Jmenovité výkonové údaje	0,9 W	Odpor cívky	11000 Ω ± 10 %
Ukazatel stavu	Zelená LED		

## Strana zátěže

Rated switching voltage	250 V AC	Trvalý proud	16 A
Max. četnost spínání při jmenovité zátěži	0.1 Hz	Max. spínací napětí, AC	250 V
Špičkový proud	80 A / 50 ms	AC spínací výkon (odporový), max.	4000 VA
DC spínací výkon (odporový), max.	480 W @ 24 V	Odložení zapnutí	<20 ms
Odložení vypnutí	<20 ms	Typ kontaktu	1 CO contact (AgSnO)
Mechanická životnost	10x 106 spínací cykly	Min. spínací výkon	10 mA @ 12 V

## Obecné údaje

Testovací tlačítko k dispozici	No	
Indikátor pozice mechanického přepínače	Ano	
Barevný	Transparentní	
Komponent s klasifikací hořlavosti UL 94	Komponent	Kryt relé
	Klasifikace hořlavosti UL 94	V-2
	Komponent	Základna relé
	Klasifikace hořlavosti UL 94	V-0
	Komponent	Stavový indikátor relé

## Technické údaje

Klasifikace hořlavosti UL 94

HB

### Koordinace izolace

Jmenovité napětí	250 V	Závažnost znečištění	3
Kategorie rázového napětí	III	Skupina izolačního materiálu	IIIa
Uvolnění a povrchové vzdálenosti, kontrolní strana - strana zátěže	≥ 4 mm	Dielektrická pevnost, kontrolní strana - strana zátěže	2,5 kVef/ 1 min
Dielektrická pevnost sousedních kontaktů	2 kVef / 1 min	Dielektrická pevnost otevřeného kontaktu	1,2 kVef / 1 min.
Impulse withstand voltage	5 kV (1.2/50 μs)	Stupeň krytí	IP20

### Další detaily o certifikacích / normách

Č. osvědčení (cURus) E312083

### Data připojení

Metoda připojení vodiče Lopatkové konektory (4,8 mm x 0,5 mm)

### Klasifikace

ETIM 8.0	EC001437	ETIM 9.0	EC001437
ETIM 10.0	EC001437	ECLASS 14.0	27-37-16-01
ECLASS 15.0	27-37-16-01		

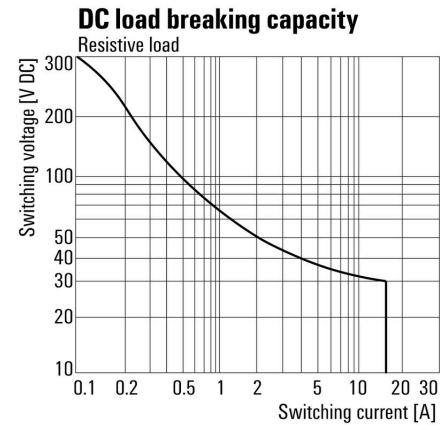
## Nákresy

### Schéma připojení



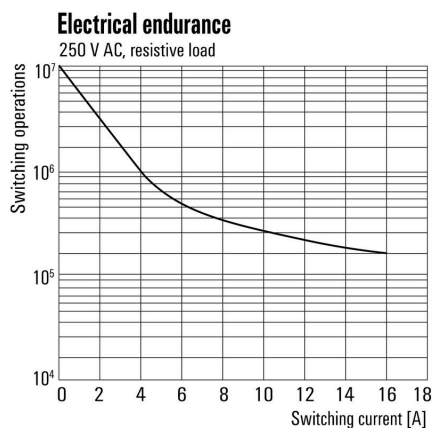
Pohled na piny ze spodní strany

### DC mezní zatěžovací křivka



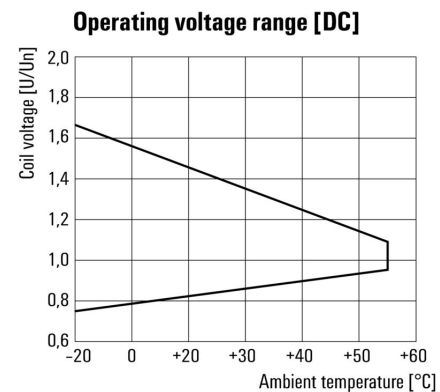
DC mezní zatěžovací křivka Odporová zátěž

### Graph



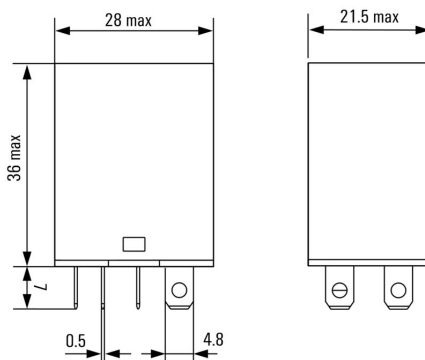
Elektrická životnost

### Graph



DC rozsah provozního napětí

### Dimensional drawing



## Nákresy

### Miscellaneous



Kódy typů

## Příslušenství

### Zásuvné konektory



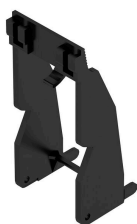
Reléové zásuvky pro relé D-SERIES DRL

- 2, 3 a 4 CO kontakty
- Šroubové připojení

### Všeobecné objednací údaje

Typ	SLD F 2CO	Verze	
Číslo	<a href="#">7760056225</a>	D-SERIES DRL, Reléová patice, Počet kontaktů: 2, CO contact, Trvalý proud: 10 A, Šroubové připojení	
objednávky			
GTIN (EAN)	6944169634017		
Množství	10 ST		

### Úchytne spony



Přichytka pro relé D-SERIES DRM

- Kovová a plastová přichytka

### Všeobecné objednací údaje

Typ	DRM/DRL CLIP M	Verze	
Číslo	<a href="#">7760056108</a>	D-SERIES, Přichytka	
objednávky			
GTIN (EAN)	4032248855568		
Množství	10 ST		

### Bezpečnostní moduly



Zásuvné ochranné moduly pro reléové zásuvky D-SERIES, s volitelnými ochrannými funkcemi.

- S nulovou diodou nebo RC filtrem

## Příslušenství

### Všeobecné objednací údaje

Typ	RIM 1 6/230VDC	Verze
Číslo	<a href="#">7760056169</a>	D-SERIES, Nulová dioda, Jmenovité řídicí napětí: 6...230 V, Zásuvné
objednávky		připojení Plug-in
GTIN (EAN)	4032248967728	
Množství	10 ST	

### LED / ochranná dioda



Zásuvné ochranné moduly pro reléové zásuvky D-SERIES, s volitelnými ochrannými funkcemi.

- Se zeleným LED indikátorem a nulovou diodou

### Všeobecné objednací údaje

Typ	RIM 2 110/230VDC	Verze
Číslo	<a href="#">7760056017</a>	D-SERIES, LED modul s ochrannou diodou, Jmenovité řídicí napětí:
objednávky		110...230 V DC, Zásuvné připojení Plug-in
GTIN (EAN)	4032248896615	
Množství	10 ST	

### LED



Zásuvné ochranné moduly pro reléové zásuvky D-SERIES, s volitelnými ochrannými funkcemi.

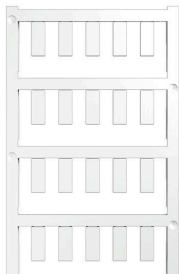
- Se zeleným LED indikátorem

### Všeobecné objednací údaje

Typ	RIM 3 110/230VUC	Verze
Číslo	<a href="#">7940018455</a>	D-SERIES, LED modul, Jmenovité řídicí napětí: 110...230 V UC,
objednávky		Zásuvné připojení Plug-in
GTIN (EAN)	4032248878185	
Množství	10 ST	

## Příslušenství

### Prázdné



ESG je vyzkoušený štítek ve formátu MultiCard pro řadu rozšířených elektrických zařízení. Výsledkem je vysoce kvalitní kontrastní označení zařízení.

K dispozici jsou různé typy pro zařízení od výrobců, jako jsou Siemens, ABB, Beckhoff atd.

Stručný přehled výhod:

- Štítky pro všestranné využití - samolepicí nebo připevňovací štítky, v závislosti na typu
  - Pro sekvenční zařízení, např. ochranné kabelové jističe, dodáváme ESG štítky pro připnutí k liště na značky
  - Individuální kvalita laserového tisku podle specifikací
- Pro vlastní potisk: Prosíme zašlete nám soubor pro náš software na značení M-Print PRO nebo M-Print PRO Online (bez instalace) s vašimi požadavky na značení.

### Všeobecné objednávací údaje

Typ	ESG 6/15 K MC NE WS	Verze
Číslo	<a href="#">1880100000</a>	ESG, Značky na přístroje x 15 mm, PA 66, Barevný: Bílá, Samolepicí
objednávky		
GTIN (EAN)	4032248478781	
Množství	200 ST	
Typ	ESG 6/15 K MC NE GE	Verze
Číslo	<a href="#">1880130000</a>	ESG, Značky na přístroje x 15 mm, PA 66, Barevný: Žlutá, Samolepicí
objednávky		
GTIN (EAN)	4032248478910	
Množství	200 ST	
Typ	ESG 6/17 K MC NE GE	Verze
Číslo	<a href="#">1880110000</a>	ESG, Značky na přístroje x 17 mm, PA 66, Barevný: Žlutá, Samolepicí
objednávky		
GTIN (EAN)	4032248478798	
Množství	200 ST	
Typ	ESG 6/17 K MC NE WS	Verze
Číslo	<a href="#">1880120000</a>	ESG, Značky na přístroje x 17 mm, PA 66, Barevný: Bílá, Samolepicí
objednávky		
GTIN (EAN)	4032248478804	
Množství	200 ST	

### ESG 6/15



Zaručená dlouhá životnost: ESG

Štítky v několika barvách a formátech mají silnou lepidlovou vrstvu k zajištění toho nejlepšího spojení s podkladovým materiálem. Díky dvojitému laminovanému polyesteru je základový materiál velmi tenký a zároveň extrémně odolný proti přetržení.

Vaše výhody s MultiMark

- "Různé materiály pro různé požadavky"
- Lze použít s vybavením od různých výrobců
- Značky na zařízení se známým designem

**Příslušenství****Všeobecné objednací údaje**

Typ	ESG 6/15 MM WS	Verze	
Číslo	<a href="#">2619940000</a>	ESG, Značky na přístroje, 6 x 15 mm, Bílá	
objednávky			
GTIN (EAN)	4050118626148		
Množství	3000 ST		

**ESG 6/17****Zaručená dlouhá životnost: ESG**

Štítky v několika barvách a formátech mají silnou lepidlovou vrstvu k zajištění toho nejlepšího spojení s podkladovým materiálem. Díky dvojitému laminovanému polyesteru je základový materiál velmi tenký a zároveň extrémně odolný proti přetržení.

**Vaše výhody s MultiMark**

- "Různé materiály pro různé požadavky"
- Lze použít s vybavením od různých výrobců
- Značky na zařízení se známým designem

**Všeobecné objednací údaje**

Typ	ESG 6/17 MM WS	Verze	
Číslo	<a href="#">2005100000</a>	ESG, Značky na přístroje, 6 x 17 mm, Bílá	
objednávky			
GTIN (EAN)	4050118390728		
Množství	3000 ST		

## Protikus

### Zásuvné konektory



Reléové zásuvky pro relé D-SERIES DRL

- 2, 3 a 4 CO kontakty
- Šroubové připojení

### Všeobecné objednací údaje

Typ	SLD F 2CO	Verze
Číslo objednávky	<a href="#">7760056225</a>	D-SERIES DRL, Reléová patice, Počet kontaktů: 2, CO contact, Trvalý proud: 10 A, Šroubové připojení
GTIN (EAN)	6944169634017	
Množství	10 ST	