

Obrázek výrobku



Podobné ilustraci

Individuální relé v rámci D-SERIES DRR

- 3 CO kontakty
- Volitelné AC nebo DC cívky
- S integrovaným LED stavovým displejem

Všeobecné objednací údaje

| | |
|---------------------------|--|
| Verze | D-SERIES DRR, Relé, Počet kontaktů: 3, CO contact AgSnO, Jmenovité řídicí napětí: 48 V DC, Trvalý proud: 10 A, Zásuvné připojení Plug-in, Testovací tlačítko k dispozici: No |
| Číslo objednávky | 2765080000 |
| Typ | DRR373048L |
| GTIN (EAN) | 4064675077114 |
| Množství | 10 items |
| Stav objednávky | Tento produkt v budoucnu už nebude k dispozici. |
| Poslední datum objednávky | 2026-11-30T00:00:00+01:00 |

Technické údaje

Osvědčení

Schválení



| | |
|-----------------------|------------------------|
| ROHS | Shoda |
| UL File Number Search | Web UL |
| Č. osvědčení (cURus) | E312083 |

Rozměry a hmotnosti

| | | | |
|----------------|---------|---------------------|-------------|
| Hloubka | 66 mm | Hloubka (v palcích) | 2.5984 inch |
| Výška | 34.5 mm | Výška (v palcích) | 1.3583 inch |
| Šířka | 34.5 mm | Šířka (v palcích) | 1.3583 inch |
| Čistá hmotnost | 75.77 g | | |

Teploty

| | | | |
|--------------------|----------------|----------------|---------------------------------------|
| Skladovací teplota | -25 °C...55 °C | Okolní teplota | -25 °C...55 °C |
| Provozní teplota | | Vlhkost | Rel. vlhkost 5...85 %, bez kondenzace |

Shoda produktu s prostředím

| | |
|-------------------------------|-----------------------|
| Stav souladu se směrnicí RoHS | V souladu bez výjimky |
| REACH SVHC | Ne SVHC nad 0,1 wt% |

Jmenovité údaje UL

| | |
|----------------------|---------|
| Č. osvědčení (cURus) | E312083 |
|----------------------|---------|

Řídící strana

| | | | |
|--------------------------|------------|--------------------|---------------|
| Jmenovité řídicí napětí | 48 V DC | Jmenovitý proud DC | 29.2 mA |
| Jmenovité výkonové údaje | 1,5 W | Odpor cívky | 1640 Ω ± 10 % |
| Ukazatel stavu | Zelená LED | | |

Strana zátěže

| | | | |
|--|-----------------------|-----------------------------------|----------------------|
| Rated switching voltage | 250 V AC | Trvalý proud | 10 A |
| Max. četnost spínání při jmenovité zátěži 0.1 Hz | | Max. spínací napětí, AC | 250 V |
| Špičkový proud | 50 A / 50 ms | AC spínací výkon (odporový), max. | 2500 VA |
| DC spínací výkon (odporový), max. | 240 W @ 24 V | Odložení zapnutí | <30 ms |
| Odložení vypnutí | <20 ms | Typ kontaktu | 3 CO contact (AgSnO) |
| Mechanická životnost | 10x 106 spínací cykly | Min. spínací výkon | 10 mA @ 12 V |

Obecné údaje

| | | |
|--|------------------------------|------------------------|
| Testovací tlačítko k dispozici | No | |
| Indikátor pozice mechanického přepínače | Ano | |
| Barevný | Transparentní | |
| Komponent s klasifikací hořlavosti UL 94 | Komponent | Stavový indikátor relé |
| | Klasifikace hořlavosti UL 94 | HB |
| | Komponent | Základna relé |
| | Klasifikace hořlavosti UL 94 | V-0 |
| | Komponent | Kryt relé |

Technické údaje

Klasifikace hořlavosti UL 94

V-2

Koordinace izolace

| | | | |
|--|--------------------|--|--------------------|
| Jmenovité napětí | 250 V | Závažnost znečištění | 3 |
| Kategorie rázového napětí | III | Skupina izolačního materiálu | IIIa |
| Uvolnění a povrchové vzdálenosti, kontrolní strana - strana zátěže | ≥ 3 mm | Dielektrická pevnost, kontrolní strana - strana zátěže | 2,5 kVeff / 1 min. |
| Dielektrická pevnost sousedních kontaktů | 2,5 kVeff / 1 min. | Dielektrická pevnost otevřeného kontaktu | 1,2 kVef / 1 min. |
| Impulse withstand voltage | 4 kV (1.2/50 μs) | Stupeň krytí | IP20 |

Další detaily o certifikacích / normách

Č. osvědčení (cURus) E312083

Data připojení

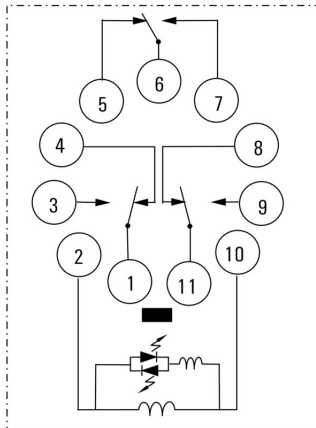
Metoda připojení vodiče Zásuvné připojení Plug-in

Klasifikace

| | | | |
|-------------|-------------|-------------|-------------|
| ETIM 8.0 | EC001437 | ETIM 9.0 | EC001437 |
| ETIM 10.0 | EC001437 | ECLASS 14.0 | 27-37-16-01 |
| ECLASS 15.0 | 27-37-16-01 | | |

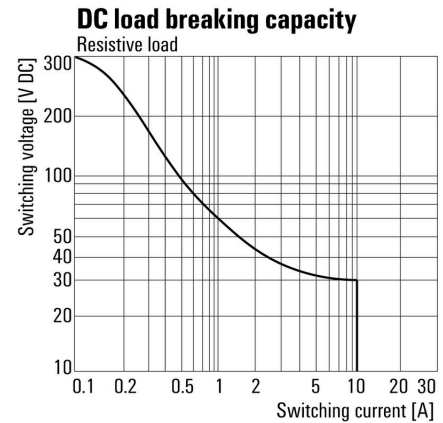
Nákresy

Schéma připojení



Pohled na piny ze spodní strany

Graph



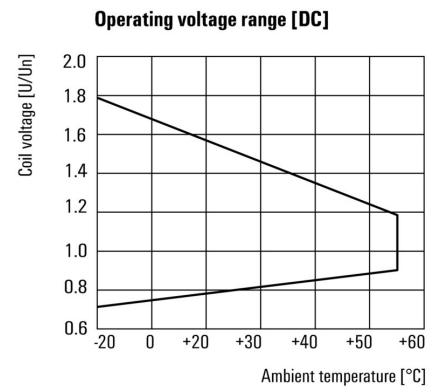
DC mezní zatěžovací křivka Odporová zátěž

Graph



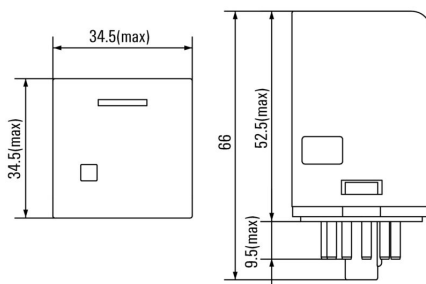
Elektrická životnost

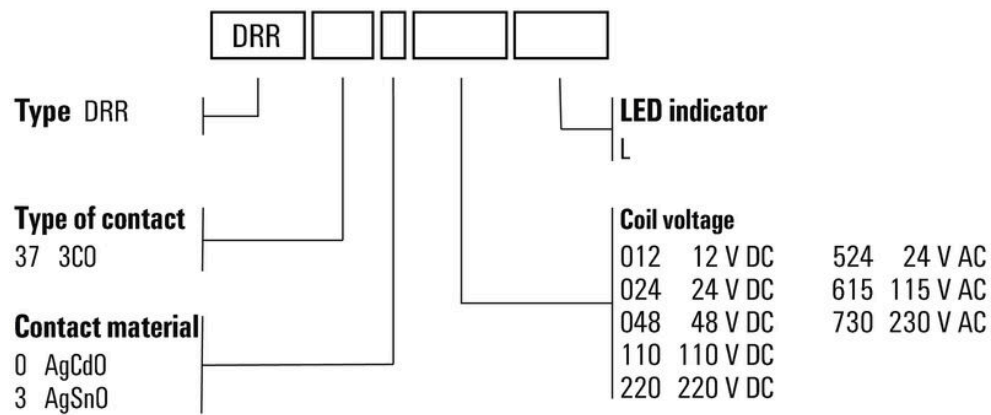
Graph



DC rozsah provozního napětí

Dimensional drawing



Nákresy**Miscellaneous**

Kódy typů

Příslušenství

Zásuvné konektory



Reléové zásuvky pro relé D-SERIES DRR

- 2 nebo 3 přepínací kontakty
- Šroubové připojení

Všeobecné objednací údaje

| | | |
|------------|----------------------------|---|
| Typ | SRD 3CO ECO | Verze |
| Číslo | 1132820000 | D-SERIES DRR, Reléová patice, Počet kontaktů: 3, CO contact, Trvalý proud: 12 A, Šroubové připojení |
| objednávky | | |
| GTIN (EAN) | 4032248952670 | |
| Množství | 10 ST | |

Bezpečnostní moduly



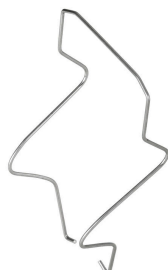
Zásuvné ochranné moduly pro reléové zásuvky D-SERIES, s volitelnými ochrannými funkcemi.

- S nulovou diodou nebo RC filtrem

Všeobecné objednací údaje

| | | |
|------------|----------------------------|--|
| Typ | RIM 5 6/230VDC | Verze |
| Číslo | 1174650000 | D-SERIES, Nulová dioda, Jmenovité řídicí napětí: 6...230 V DC, Zásuvné připojení Plug-in |
| objednávky | | |
| GTIN (EAN) | 4032248971305 | |
| Množství | 10 ST | |

Úchytné spony



Přichytka pro relé D-SERIES DRR

- Kovová spona

Příslušenství

Všeobecné objednací údaje

| | | |
|------------|----------------------------|-------------------------|
| Typ | DRR CLIP M | Verze |
| Číslo | 1134160000 | D-SERIES DRR, Přichytka |
| objednávky | | |
| GTIN (EAN) | 4032248953479 | |
| Množství | 10 ST | |

Prázdné



ESG je vyzkoušený štítek ve formátu MultiCard pro řadu rozšířených elektrických zařízení. Výsledkem je vysoce kvalitní kontrastní označení zařízení.

K dispozici jsou různé typy pro zařízení od výrobců, jako jsou Siemens, ABB, Beckhoff atd.

Stručný přehled výhod:

- Štítky pro všestranné využití - samolepicí nebo připevňovací štítky, v závislosti na typu
- Pro sekvenční zařízení, např. ochranné kabelové jističe, dodáváme ESG štítky pro připnutí k liště na značky
- Individuální kvalita laserového tisku podle specifikací

Pro vlastní potisk: Prosíme zašlete nám soubor pro náš software na značení M-Print PRO nebo M-Print PRO Online (bez instalace) s vašimi požadavky na značení.

Všeobecné objednací údaje

| | | |
|------------|----------------------------|---|
| Typ | ESG 6/15 K MC NE WS | Verze |
| Číslo | 1880100000 | ESG, Značky na přístroje x 15 mm, PA 66, Barevný: Bílá, Samolepicí |
| objednávky | | |
| GTIN (EAN) | 4032248478781 | |
| Množství | 200 ST | |
| Typ | ESG 6/15 K MC NE GE | Verze |
| Číslo | 1880130000 | ESG, Značky na přístroje x 15 mm, PA 66, Barevný: Žlutá, Samolepicí |
| objednávky | | |
| GTIN (EAN) | 4032248478910 | |
| Množství | 200 ST | |
| Typ | ESG 6/17 K MC NE GE | Verze |
| Číslo | 1880110000 | ESG, Značky na přístroje x 17 mm, PA 66, Barevný: Žlutá, Samolepicí |
| objednávky | | |
| GTIN (EAN) | 4032248478798 | |
| Množství | 200 ST | |
| Typ | ESG 6/17 K MC NE WS | Verze |
| Číslo | 1880120000 | ESG, Značky na přístroje x 17 mm, PA 66, Barevný: Bílá, Samolepicí |
| objednávky | | |
| GTIN (EAN) | 4032248478804 | |
| Množství | 200 ST | |
| Typ | ESG 9/11 K MC NE WS | Verze |
| Číslo | 1857440000 | ESG, Značky na přístroje x 11 mm, PA 66, Barevný: Bílá, Samolepicí |
| objednávky | | |
| GTIN (EAN) | 4032248402731 | |
| Množství | 200 ST | |

Příslušenství

Čisté, lepicí zadní strana



SM je štítek MultiCard pro značení řídicích a signálních zařízení. Štítky jsou připevněny do držáků nebo přilepeny pomocí samolepicí fólie. Přizpůsobené značky lze vytvořit pomocí značících systémů PrintJet CONNECT nebo Plotter.

- Uživatelé mohou rychle tisknout štítky podle svých potřeb
- Není třeba mít na skladě drahé standardní štítky
- Vysoce odolný a kvalitní tisk při použití PrintJet jako náhrady za rytí
- Pro extrémní nároky doporučujeme ochrannou fólii ETO SM.
- Držáky mohou být použity pro tlačítka o průměru 22 mm nebo 30 mm od společností Siemens, ABB, Moeller a Télémécanique

Pro vlastní potisk: Prosíme zašlete nám soubor pro náš software na značení M-Print PRO nebo M-Print PRO Online (bez instalace) s vašimi požadavky na značení.

Všeobecné objednávací údaje

| | | |
|------------|----------------------------|---|
| Typ | SM 18/9.5 K MC NE WS | Verze |
| Číslo | 1248580000 | SwitchMark, Značky na přístroje, 9.5 x 18 mm, Bílá |
| objednávky | | |
| GTIN (EAN) | 4050118038965 | |
| Množství | 200 ST | |
| Typ | SM 18/9.5 K MC NE GR | Verze |
| Číslo | 1248610000 | SwitchMark, Značky na přístroje, 9.5 x 18 mm, Šedá |
| objednávky | | |
| GTIN (EAN) | 4050118038675 | |
| Množství | 200 ST | |
| Typ | SM 18/9.5 K MC NE GE | Verze |
| Číslo | 1248590000 | SwitchMark, Značky na přístroje, 9.5 x 18 mm, Siemens 3 SB, Žlutá |
| objednávky | | |
| GTIN (EAN) | 4050118038958 | |
| Množství | 200 ST | |

ESG 6/15



Zaručená dlouhá životnost: ESG

Štítky v několika barvách a formátech mají silnou lepicí vrstvu k zajištění toho nejlepšího spojení s podkladovým materiálem. Díky dvojitému laminovanému polyesteru je základový materiál velmi tenký a zároveň extrémně odolný proti přetržení.

Vaše výhody s MultiMark

- "Různé materiály pro různé požadavky"
- Lze použít s vybavením od různých výrobců
- Značky na zařízení se známým designem

Příslušenství

Všeobecné objednávací údaje

| | | |
|------------|----------------------------|---|
| Typ | ESG 6/15 MM WS | Verze |
| Číslo | 2619940000 | ESG, Značky na přístroje, 6 x 15 mm, Bílá |
| objednávky | | |
| GTIN (EAN) | 4050118626148 | |
| Množství | 3000 ST | |

ESG 6/17



Zaručená dlouhá životnost: ESG

Štítky v několika barvách a formátech mají silnou lepidlovou vrstvu k zajištění toho nejlepšího spojení s podkladovým materiálem. Díky dvojitému laminovanému polyesteru je základový materiál velmi tenký a zároveň extrémně odolný proti přetržení.

Vaše výhody s MultiMark

- "Různé materiály pro různé požadavky"
- Lze použít s vybavením od různých výrobců
- Značky na zařízení se známým designem

Všeobecné objednávací údaje

| | | |
|------------|----------------------------|---|
| Typ | ESG 6/17 MM WS | Verze |
| Číslo | 2005100000 | ESG, Značky na přístroje, 6 x 17 mm, Bílá |
| objednávky | | |
| GTIN (EAN) | 4050118390728 | |
| Množství | 3000 ST | |

Protikus

Zásuvné konektory



Reléové zásuvky pro relé D-SERIES DRR

- 2 nebo 3 přepínací kontakty
- Šroubové připojení

Všeobecné objednací údaje

| | | |
|---------------------|----------------------------|--|
| Typ | SRD 3CO ECO | Verze |
| Číslo objednávky | 1132820000 | D-SERIES DRR, Reléová patice, Počet kontaktů: 3, CO contact, Trvalý proud: 12 A, Šroubové připojení |
| GTIN (EAN) | 4032248952670 | |
| Množství | 10 ST | |