

FSKIT 24VDC 2NO2NC FG LD AGSNO AU

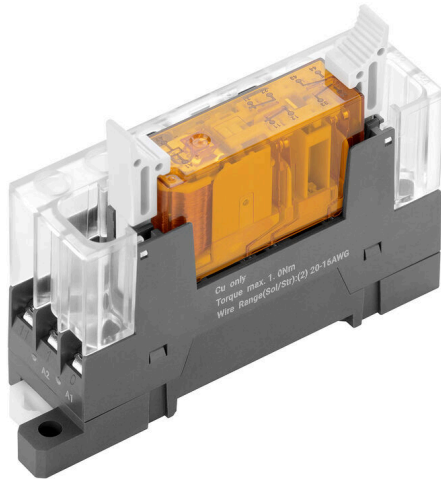
Weidmüller Interface GmbH & Co. KG

Klingenbergstraße 26

D-32758 Detmold

Germany

www.weidmueller.com



Rozšíření kontaktů SAFESERIES používá relé s nuceně vedenými kontakty v souladu s typem A normy EN 61810-3. Proto je předurčeno k monitorování signálu v aplikacích na ochranu lidí a strojů. Zajišťuje bezpečnou zpětnou vazbu na úrovni řízení. Skládá se z 5 různých zásuvných relé s odpovídajícími šroubovými patičkami v provedení kontaktů 2 NO + 2 NC, 3 NO + 1 NC, 4 NO + 2 NC, 3 NO + 3 NC a 5 NO + 1 NC. Je-li aplikace navržena podle normy EN/ISO 13849-1, lze dosáhnout úrovně výkonnosti PL "e". Základní komponent je rovněž vhodný pro bezpečnostní aplikace podle normy IEC/EN 62061, aby bylo dosaženo úrovně integrity bezpečnosti SIL3.

- Relé s nuceně vedenými kontakty do EN 61810-3 typ A
- Schválení cULus pro vysokou akceptaci na severoamerickém trhu
- Schválení CQC pro vyhovění čínským normám kvality
- Sestavená a 100% funkčně testovaná sada sestávající z relé a patice s integrovanou stavovou LED
- Diagnostické pokrytí 99 %

Všeobecné objednací údaje

Verze	SAFESERIES, Reléový modul s nuceně vedenými kontakty 2 NC a 2 NO kontakty nuceně vedené (EN 61810-3 typ A) AgSnO pozlacené, Jmenovité řídicí napětí: 24 V DC \pm 10 %, Trvalý proud: 6 A, Šroubové připojení, Testovací tlačítko k dispozici: No
Číslo objednávky	2759080000
Typ	FSKIT 24VDC 2NO2NC FG LD AGSNO AU
GTIN (EAN)	4064675009320
Množství	1 items

FSKIT 24VDC 2NO2NC FG LD AGSNO AU

Weidmüller Interface GmbH & Co. KG
Klingenbergstraße 26
D-32758 Detmold
Germany

www.weidmueller.com

Technical data

Osvědčení

Schválení



ROHS Shoda
UL File Number Search [Web UL](#)
Č. osvědčení (cULus) E223474

Rozměry a hmotnosti

Hloubka	59.8 mm	Hloubka (v palcích)	2.3543 inch
Výška	89.4 mm	Výška (v palcích)	3.5197 inch
Šířka	22.4 mm	Šířka (v palcích)	0.8819 inch
Čistá hmotnost	48 g		

Teploty

Skladovací teplota	-40 °C...70 °C	Okolní teplota	-25 °C...55 °C
Provozní teplota		Vlhkost	Rel. vlhkost 5...85 %, bez kondenzace

Shoda produktu s prostředím

Stav souladu se směrnicí RoHS	V souladu s výjimkou
Výjimka ze směrnice RoHS (je-li použitelné/známo)	6c, 7cl
REACH SVHC	Lead 7439-92-1
SCIP	19f8b897-8687-40cb-b680-a1c1db5fdebc

Jmenovité údaje UL

Okolní teplota (provozní), max.	70 °C	Průřez připojení AWG, min.	AWG 20
Průřez připojení AWG, max.	AWG 16	Typ vodiče	pevný měděný vodič, flexibilní měděný vodič
Utahovací moment, max.	1 Nm		

Řídící strana

Jmenovité řídicí napětí	24 V DC \pm 10 %	Jmenovitý proud DC	20 mA
Jmenovité výkonové údaje	480 mW	Ukazatel stavu	Zelená LED
Ochranný obvod	Nulová dioda		

Strana zátěže

Rated switching voltage	250 V AC	Trvalý proud	6 A
Max. četnost spínání při jmenovité zátěži 0.1 Hz		Max. spínací napětí, AC	400 V
Max. spínací napětí, DC	250 V	Špičkový proud	30 A / 20 ms
AC spínací výkon (odporový), max.	1500 VA	DC spínací výkon (odporový), max.	144 W @ 24 V
Odložení zapnutí	\leq 20 ms	Odložení vypnutí	\leq 20 ms
Typ kontaktu	2 NC and 2 NO contacts forcibly guided (EN 61810-3 type A) (AgSnO gold-plated)	Mechanická životnost	10x 106 spínací cykly
Min. spínací výkon	2 mA @ 24 V, 10 mA @ 12 V, 100 mA @ 5 V		

FSKIT 24VDC 2NO2NC FG LD AGSNO AU

Weidmüller Interface GmbH & Co. KG
Klingenbergstraße 26
D-32758 Detmold
Germany

www.weidmueller.com

Technical data

Obecné údaje

Provozní nadmořská výška	≤ 2000 m, nad hladinou moře		
Nosná lišta	TS 35		
Testovací tlačítko k dispozici	No		
Indikátor pozice mechanického přepínače	Ne		
Barevný	Antracitová		
Klasifikace hořlavosti UL 94	V-2		
Komponent s klasifikací hořlavosti UL 94	Komponent	Objímka	
	Klasifikace hořlavosti UL 94	V-2	
	Komponent	Kryt relé	
	Klasifikace hořlavosti UL 94	V-2	
	Komponent	Základna relé	
	Klasifikace hořlavosti UL 94	V-0	

Koordinace izolace

Koordinace izolace podle	IEC 61984	Jmenovité napětí	250 V
Závažnost znečištění	2	Kategorie rázového napětí	III
Uvolnění a povrchové vzdálenosti, kontrolní strana - strana zátěže	≥ 3 mm	Dielektrická pevnost, kontrolní strana - strana zátěže	2,5 kVef / 1 min
Typ izolace u vstupu a výstupu	Základní izolace	Dielektrická pevnost sousedních kontaktů	2,5 kVef / 1 min.
Typ izolace u okolních kontaktů	Základní izolace	Dielektrická pevnost otevřeného kontaktu	1,5 kVef / 1 min.
Dielektrická pevnost k montážní liště	4 kVef / 1 min.	Impulzní výdržné napětí u vstupu a výstupu	2,5 kV
Stupeň krytí	IP10	Impulzní výdržné napětí u okolních kontaktů	2,5 kV

Další detaily o certifikacích / normách

Č. osvědčení (cULus)	E223474
----------------------	---------

Data připojení

Metoda připojení vodiče	Šroubové připojení	Délka odizolování, jmenovité připojení	7 mm
Utahovací moment, min.	0.4 Nm	Utahovací moment, max.	1 Nm
Rozsah sevření, jmenovité připojení	1.5 mm ²	Upínací rozsah, min.	0.5 mm ²
Upínací rozsah, max.	1.5 mm ²	Průřez propojení AWG, min.	AWG 20
Průřez propojení AWG, max.	AWG 14	Průřez vodiče, pevný, min.	0.5 mm ²
Průřez vodiče, pevný, max.	1.5 mm ²	Průřez vodiče, pevným, min. (AWG)	AWG 20
Průřez vodiče, pevným, max. (AWG)	AWG 14	Průřez připojení vodičů, jemně stáčené, min.	0.5 mm ²
Průřez připojení vodičů, jemně stáčené, max.	1.5 mm ²	Průřez připojení vodičů, jemně stáčené, min. (AWG)	AWG 20
Průřez připojení vodičů, jemně stáčené, max. (AWG)	AWG 14	Průřez připojení vodiče, jemně splétaný s koncovkami DIN 46228/4, min.	0.5 mm ²
Průřez připojení vodiče, jemně splétaný s koncovkami DIN 46228/4, max.	0.75 mm ²		

Klasifikace

ETIM 8.0	EC001437	ETIM 9.0	EC001437
ETIM 10.0	EC001437	ECLASS 14.0	27-37-16-01
ECLASS 15.0	27-37-16-01		

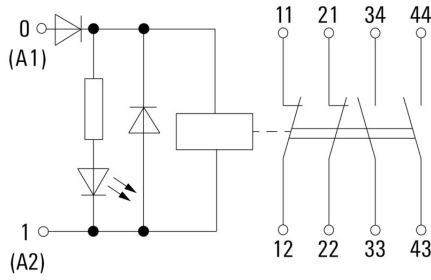
FSKIT 24VDC 2NO2NC FG LD AGSNO AU

Weidmüller Interface GmbH & Co. KG
 Klingenbergstraße 26
 D-32758 Detmold
 Germany

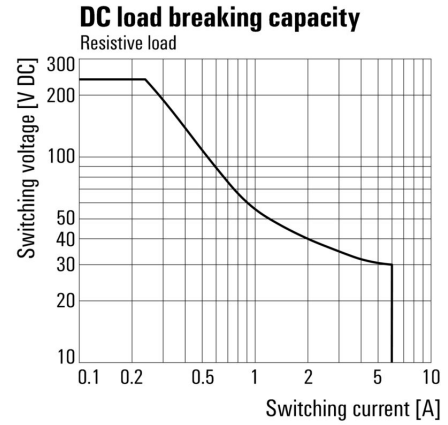
www.weidmueller.com

Drawings

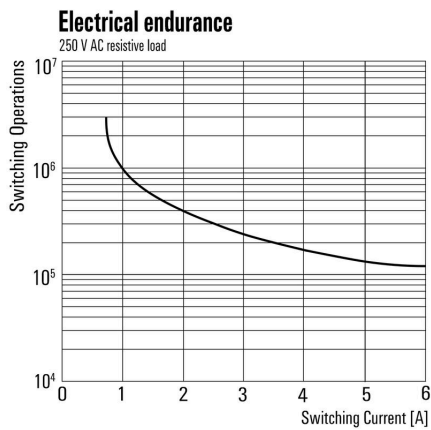
Schéma připojení



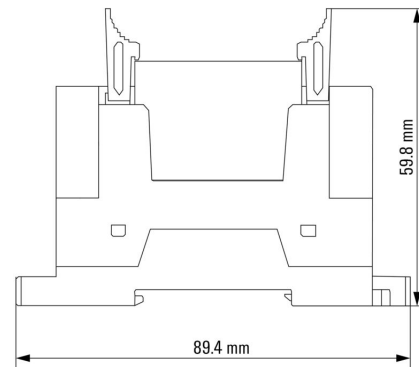
Graph



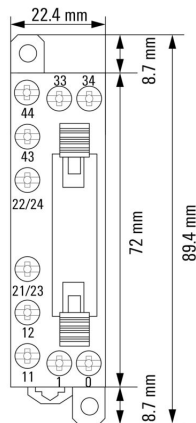
Graph



Dimensional drawing



Dimensional drawing



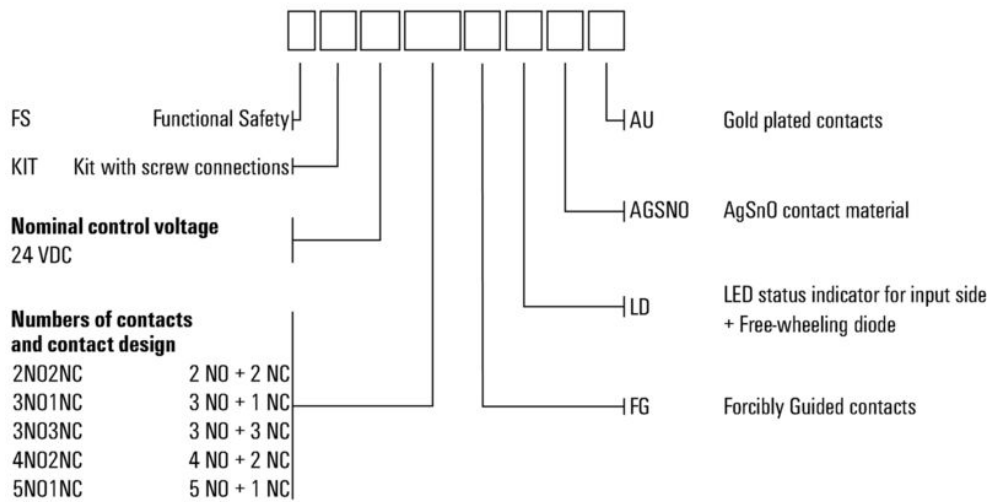
FSKIT 24VDC 2NO2NC FG LD AGSNO AU

Weidmüller Interface GmbH & Co. KG
 Klingenbergstraße 26
 D-32758 Detmold
 Germany

Drawings

www.weidmueller.com

Kódy typů



FSKIT 24VDC 2NO2NC FG LD AGSNO AU

Weidmüller Interface GmbH & Co. KG
Klingenbergstraße 26
D-32758 Detmold
Germany

www.weidmueller.com

Accessories

Křížový šroubovák, Phillips

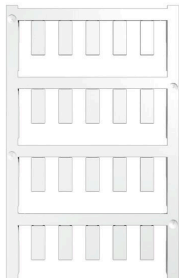


Křížový šroubovák, Phillips, SDK PH DIN 5262, ISO 8764/2-PH, výstup podle ISO 8764-PH, hrot ChromTop, rukojeť SoftFinish

Všeobecné objednací údaje

Typ	SDK PH1 X 80	Verze	
Číslo	2749410000	Šroubovák, Šířka čepele (B): 4.5 mm, 80 mm, Tloušťka čepele (A): 1	
objednávky			
GTIN (EAN)	4050118895636		
Množství	1 ST		

Prázdné



ESG je vyzkoušený štítek ve formátu MultiCard pro řadu rozšířených elektrických zařízení. Výsledkem je vysoce kvalitní kontrastní označení zařízení.

K dispozici jsou různé typy pro zařízení od výrobců, jako jsou Siemens, ABB, Beckhoff atd.

Stručný přehled výhod:

- Štítky pro všestranné využití - samolepicí nebo připevňovací štítky, v závislosti na typu
 - Pro sekvenční zařízení, např. ochranné kabelové jističe, dodáváme ESG štítky pro připnutí k liště na značky
 - Individuální kvalita laserového tisku podle specifikací
- Pro vlastní potisk: Prosíme zašlete nám soubor pro náš software na značení M-Print PRO nebo M-Print PRO Online (bez instalace) s vašimi požadavky na značení.

Všeobecné objednací údaje

Typ	ESG 6/15 K MC NE GE	Verze	
Číslo	1880130000	ESG, Značky na přístroje x 15 mm, PA 66, Barevný: Žlutá, Samolepicí	
objednávky			
GTIN (EAN)	4032248478910		
Množství	200 ST		
Typ	ESG 6/15 K MC NE WS	Verze	
Číslo	1880100000	ESG, Značky na přístroje x 15 mm, PA 66, Barevný: Bílá, Samolepicí	
objednávky			
GTIN (EAN)	4032248478781		
Množství	200 ST		
Typ	ESG 6/17 K MC NE GE	Verze	
Číslo	1880110000	ESG, Značky na přístroje x 17 mm, PA 66, Barevný: Žlutá, Samolepicí	
objednávky			
GTIN (EAN)	4032248478798		
Množství	200 ST		

FSKIT 24VDC 2NO2NC FG LD AGSNO AU

Weidmüller Interface GmbH & Co. KG
Klingenbergstraße 26
D-32758 Detmold
Germany

www.weidmueller.com

Accessories

Typ	ESG 6/17 K MC NE WS	Verze
Číslo	1880120000	ESG, Značky na přístroje x 17 mm, PA 66, Barevný: Bílá, Samolepicí
objednávky		
GTIN (EAN)	4032248478804	
Množství	200 ST	

ESG 6/15



Zaručená dlouhá životnost: ESG

Štítky v několika barvách a formátech mají silnou lepidlovou vrstvu k zajištění toho nejlepšího spojení s podkladovým materiálem. Díky dvojitému laminovanému polyesteru je základový materiál velmi tenký a zároveň extrémně odolný proti přetržení.

Vaše výhody s MultiMark

- "Různé materiály pro různé požadavky"
- Lze použít s vybavením od různých výrobců
- Značky na zařízení se známým designem

Všeobecné objednávací údaje

Typ	ESG 6/15 MM WS	Verze
Číslo	2619940000	ESG, Značky na přístroje, 6 x 15 mm, Bílá
objednávky		
GTIN (EAN)	4050118626148	
Množství	3000 ST	

ESG 6/17



Zaručená dlouhá životnost: ESG

Štítky v několika barvách a formátech mají silnou lepidlovou vrstvu k zajištění toho nejlepšího spojení s podkladovým materiálem. Díky dvojitému laminovanému polyesteru je základový materiál velmi tenký a zároveň extrémně odolný proti přetržení.

Vaše výhody s MultiMark

- "Různé materiály pro různé požadavky"
- Lze použít s vybavením od různých výrobců
- Značky na zařízení se známým designem

Všeobecné objednávací údaje

Typ	ESG 6/17 MM WS	Verze
Číslo	2005100000	ESG, Značky na přístroje, 6 x 17 mm, Bílá
objednávky		
GTIN (EAN)	4050118390728	
Množství	3000 ST	