

## FSR0335024 FG

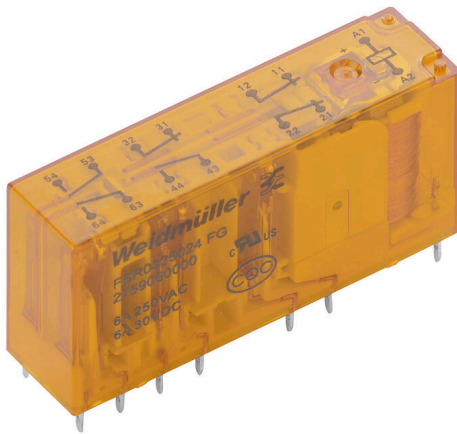
Weidmüller Interface GmbH &amp; Co. KG

Klingenbergstraße 26

D-32758 Detmold

Germany

www.weidmueller.com



Rozšíření kontaktů SAFESERIES používá relé s nuceně vedenými kontakty v souladu s typem A normy EN 61810-3. Proto je předurčeno k monitorování signálu v aplikacích na ochranu lidí a strojů. Zajišťuje bezpečnou zpětnou vazbu na úrovni řízení. Skládá se z 5 různých zásuvných relé s odpovídajícími šroubovými patičkami v provedení kontaktů 2 NO + 2 NC, 3 NO + 1 NC, 4 NO + 2 NC, 3 NO + 3 NC a 5 NO + 1 NC. Je-li aplikace navržena podle normy EN/ISO 13849-1, lze dosáhnout úrovně výkonnosti PL "e". Základní komponent je rovněž vhodný pro bezpečnostní aplikace podle normy IEC/EN 62061, aby bylo dosaženo úrovně integrity bezpečnosti SIL3.

- Relé s nuceně vedenými kontakty do EN 61810-3 typ A
- Schválení cULus pro vysokou akceptaci na severoamerickém trhu
- Schválení CQC pro vyhovění čínským normám kvality
- Sestavená a 100% funkčně testovaná sada sestávající z relé a patice s integrovanou stavovou LED
- Diagnostické pokrytí 99 %

## Všeobecné objednací údaje

Verze	SAFESERIES, Relé s nuceně vedenými kontakty 3 NC a 3 NO kontakty nuceně vedené (EN 61810-3 typ A) AgSnO pozlacené, Jmenovité řídicí napětí: 24 V DC $\pm$ 10 %, Trvalý proud: 6 A, Zásuvné připojení Plug-in, Testovací tlačítko k dispozici: No
Číslo objednávky	<a href="#">2759060000</a>
Typ	FSR0335024 FG
GTIN (EAN)	4064675266174
Množství	5 items

## Technické údaje

### Osvědčení

Schválení



ROHS	Shoda
UL File Number Search	<a href="#">Web UL</a>
Č. osvědčení (cURus)	E224238

### Rozměry a hmotnosti

Hloubka	24 mm	Hloubka (v palcích)	0.9449 inch
Výška	50 mm	Výška (v palcích)	1.9685 inch
Šířka	13 mm	Šířka (v palcích)	0.5118 inch
Čistá hmotnost	24 g		

### Teploty

Skladovací teplota	-40 °C...85 °C	Okolní teplota	-40 °C...85 °C
Provozní teplota		Vlhkost	5-85 %, bez kondenzace

### Shoda produktu s prostředím

Stav souladu se směrnicí RoHS	Vyhovující
REACH SVHC	Ne SVHC nad 0,1 wt%

### Jmenovité údaje UL

Č. osvědčení (cURus)	E224238
----------------------	---------

### Řídící strana

Jmenovité řídicí napětí	24 V DC ± 10 %	Jmenovitý proud DC	21 mA
Jmenovité výkonové údaje	500 mW	Odpor cívky	1152 Ω ± 10 %
Ukazatel stavu	Ne		

### Strana zátěže

Rated switching voltage	250 V AC	Trvalý proud	6 A
Max. četnost spínání při jmenovité zátěži	0.1 Hz	Max. spínací napětí, AC	400 V
Max. spínací napětí, DC	250 V	Špičkový proud	30 A / 20 ms
AC spínací výkon (odporový), max.	1500 VA	DC spínací výkon (odporový), max.	144 W @ 24 V
Odložení zapnutí	<20 ms	Odložení vypnutí	<20 ms
Typ kontaktu	3 NC and 3 NO contacts forcibily guided (EN 61810-3 type A) (AgSnO gold-plated)	Mechanická životnost	10x 106 spínací cykly
Min. spínací výkon	2 mA @ 24 V, 4 mA @ 12 V, 10 mA @ 5 V		

### Obecné údaje

Provozní nadmořská výška	≤ 2000 m	
Testovací tlačítko k dispozici	No	
Barevný	Transparentní	
Komponent s klasifikací hořlavosti UL 94	Komponent	Kryt relé
	Klasifikace hořlavosti UL 94	V-2

## Technické údaje

Komponent	Základna relé
Klasifikace hořlavosti UL 94	V-0

### Koordinace izolace

Koordinace izolace podle	IEC 61810-1	Jmenovité napětí	250 V
Závažnost znečištění	2	Kategorie rázového napětí	III
Uvolnění a povrchové vzdálenosti, kontrolní strana - strana zátěže	≥ 8 mm	Dielektrická pevnost, kontrolní strana - strana zátěže	4 kVef / 1 min
Typ izolace u vstupu a výstupu	vyztužená izolace	Dielektrická pevnost sousedních kontaktů	2,5 kVef / 1 min
Typ izolace u okolních kontaktů	Základní izolace	Dielektrická pevnost otevřeného kontaktu	1,5 kVef / 1 min.
Impulzní výdržné napětí u vstupu a výstupu	10 kV (1,2/50 μs)	Stupeň krytí	IP50
Impulzní výdržné napětí u okolních kontaktů	5 kV (1.2/50 μs)		

### Další detaily o certifikacích / normách

Č. osvědčení (cURus)	E224238
----------------------	---------

### Data připojení

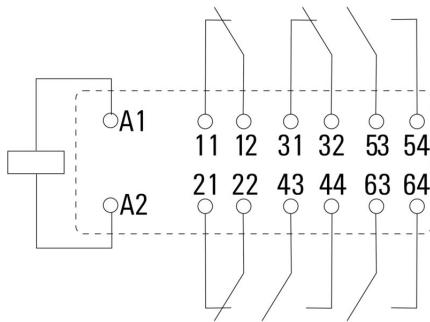
Metoda připojení vodiče	Zásuvné připojení Plug-in
-------------------------	---------------------------

### Klasifikace

ETIM 8.0	EC001437	ETIM 9.0	EC001437
ETIM 10.0	EC001437	ECLASS 14.0	27-37-16-01
ECLASS 15.0	27-37-16-01		

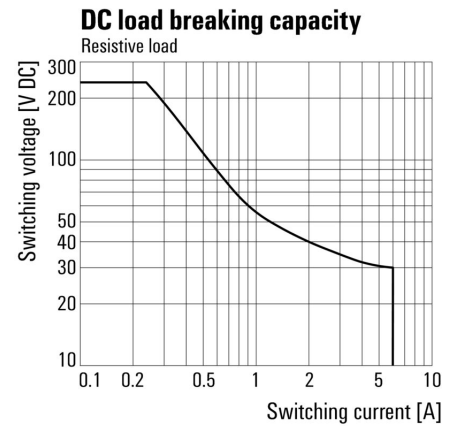
## Nákresy

### Schéma připojení



View of Pins from below

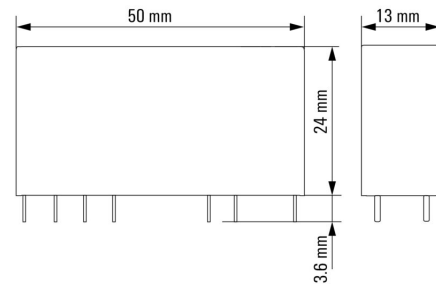
### Graph



### Graph



### Dimensional drawing



**Nákresy**

**Kódy typů**

