

## FMH3 S1/80V F1 B RL

Weidmüller Interface GmbH &amp; Co. KG

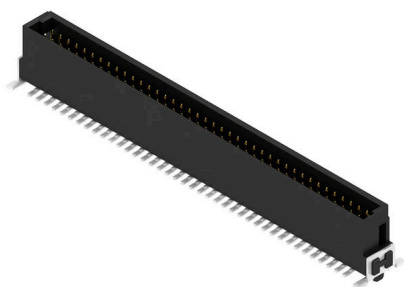
Klingenbergstraße 26

D-32758 Detmold

Germany

www.weidmueller.com

## Obrázek výrobku



OMNIMATE® - Konektory mezi deskami  
Flexibilní konstrukce kompaktních zařízení  
Využití kontaktních systémů perspektivních pro budoucnost a optimalizace výrobních procesů jsou čím dál důležitější při vývoji efektivních průmyslových zařízení, obzvláště v oblasti Průmyslu 4.0. OMNIMATE® – konektory mezi deskami mají rozteč 1,27 mm a nabízejí maximální flexibilitu díky různým provedením.

- Flexibilní design zařízení - Pro průmysl vhodná hustota kombinovaná s vysoce flexibilními kombinacemi zapojení (Mezzanine, Mother-to-Daughter, Extender-card, Cable-to-Board)
- Připraveno pro automatizaci - Vyvinuto pro automatickou montáž s vysoce přesnou rovinností pinů a fixací SMT
- Spolehlivý kontakt - Až 500 cyklů slícování díky průmyslově vhodnému pozlacenému povrchu (PdNi-Au)
- Připraveno pro proces - Vysoce výkonný LCP materiál pro pájení přetavením
- Škálovatelnost - Různé výšky s vysokým překrytím kontaktů zajišťují rozmanitá řešení od 12 – 80 pólů.
- Robustní miniaturizace - jednoduché a bezpečné spojení je možné dokonce i za nepříznivých podmínek slícování – např. sklon nebo odsazení.

## Všeobecné objednací údaje

Verze	Zásuvný konektor PCB plug in, řada kolíků, Pájené připojení SMD, Rozteč v mm (P): 1.27 mm, Počet pólů: 80, 180°, Tape
Číslo objednávky	<a href="#">2747150000</a>
Typ	FMH3 S1/80V F1 B RL
GTIN (EAN)	4064675001096
Množství	280 items
Údaje výrobku	IEC: / 2.8 A UL: 150 V
Balení	Tape

## Technické údaje

## Osvědčení

Schválení

ROHS Shoda  
UL File Number Search [Web UL](#)  
Č. osvědčení (cURus) E92202

## Rozměry a hmotnosti

Hloubka	7.4 mm	Hloubka (v palcích)	0.2913 inch
Výška	9.1 mm	Výška (v palcích)	0.3583 inch
Šířka	55.88 mm	Šířka (v palcích)	2.2 inch
Čistá hmotnost	7.96 g		

## Shoda produktu s prostředím

Stav souladu se směrnicí RoHS V souladu bez výjimky  
REACH SVHC Ne SVHC nad 0,1 wt%

## Jmenovité údaje podle UL 1977

Odkaz na hodnoty pro schválení Specifikace jsou maximální hodnoty, podrobnosti viz příslušná certifikace. Jmenovité napětí (UL 1977) (zastaralé) 150 V

## Balení

Balení Tape Délka VPE 350.00 mm  
Šířka VPE 345.00 mm Výška VPE 135.00 mm

## Parametry systému

Skupina produktů	Signál OMNIMATE – mezi deskami	Typ připojení	Připojení desky
Montáž na PCB desku	Pájené připojení SMD	Rozteč v mm (P)	1.27 mm
Rozteč v palcích (P)	0.050 "	Výstupní tvarovka	180°
Počet pólů	80	Počet pájených kolíků na pól	1
Koplanarita:	0.1 mm	Počet řad	1
Množství řady kolíků	2	Stupeň krytí	IP20
Objemový odpor	<25 mΩ	Cykly zapojování	500
Zásuvná síla / pól, max.	0.6 N	Tažná síla / pól, max.	0.6 N

## Údaje o materiálu

Izolační materiál	LCP	Barevný	černá
Barevný graf (podobně)	RAL 9011	Skupina izolačního materiálu	IIIa
Odpor izolace	$\geq 10^{10} \Omega$	Moisture Level (MSL)	1
Klasifikace hořlavosti UL 94	V-0	Contact base material	Slitina mědi
Materiál kontaktu	Slitina	Povrch kontaktu	Pozlacený nikl
Struktura vrstev kontaktu konektoru	$\geq 2 \mu\text{m Ni} / \geq 0.4 \mu\text{m PdNi} / \geq 0.05 \mu\text{m Au}$	Skladovací teplota, min.	-40 °C
Skladovací teplota, max.	70 °C	Provozní teplota, min.	-55 °C
Provozní teplota, max.	125 °C		

**Technické údaje****Jmenovité údaje podle IEC**

Jmenovitý proud, min. počet pólů (Tu=20 °C)	2.8 A	Povrchová vzdálenost, min.	0.4 mm
Vzdušná vzdálenost, min.	0.4 mm		

**Důležitá poznámka**

IPC shoda	Shoda: Produkty jsou vyvíjeny, vyráběny a dodávány v souladu s mezinárodními uznávanými standardy a normami a splňují zajištěné vlastnosti uvedené v datovém listu, respektive splňují dekorativní vlastnosti v souladu s IPC-A-610 „Třída 2“. Další nároky na produkty je možné vyhodnotit na požádání.
-----------	--

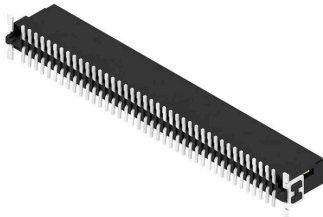
Poznámky

**Klasifikace**

ETIM 8.0	EC002637	ETIM 9.0	EC002637
ETIM 10.0	EC002637	ECLASS 14.0	27-46-02-01
ECLASS 15.0	27-46-02-01		

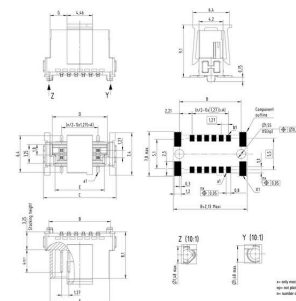
## Nákresy

### Obrázek výrobku

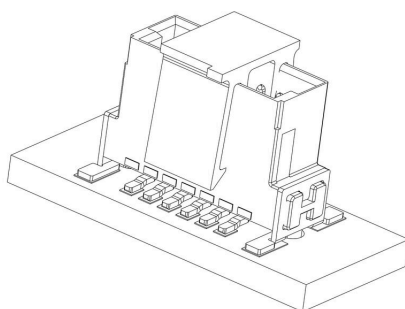


### Dimensional drawing

Typ	Šířka	Max. počet	A	B	C	D	E	F	G
FMH3 S1/70V F1 B RL	254(10000)	32	6,35	10,17	12,7	8,57	8,57	10,17	2,98
FMH3 S1/70V F1 B RL	254(10000)	32	6,35	13,33	12,7	11,17	11,17	10,17	4,33
FMH3 S1/70V F1 B RL	254(10000)	24	11,43	16,51	17,78	14,63	13,65	14,63	5,4
FMH3 S1/70V F1 B RL	254(10000)	24	15,47	16,51	21,29	16,48	14,63	14,63	7,4
FMH3 S1/70V F1 B RL	254(10000)	32	14,63	23,47	24,4	23,27	21,27	24,67	9,31
FMH3 S1/70V F1 B RL	254(10000)	48	24,13	24,13	30,48	27,26	28,26	24,13	11,66
FMH3 S1/70V F1 B RL	254(10000)	48	24,14	24,14	30,48	28,27	28,27	24,14	11,67
FMH3 S1/70V F1 B RL	254(10000)	64	41,27	41,27	48,26	45,14	44,14	41,27	19,16
FMH3 S1/70V F1 B RL	254(10000)	80	48,27	48,27	55,25	52,13	51,13	48,27	26,16



### Detailní výkres



### Křivka odlehčení



**Nákresy**

