

FMH3 S1/50V F1 B RL

Weidmüller Interface GmbH & Co. KG

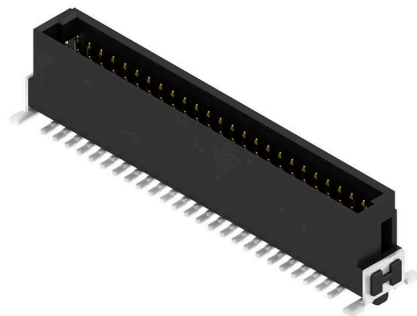
Klingenbergstraße 26

D-32758 Detmold

Germany

www.weidmueller.com

Obrázek výrobku



OMNIMATE® - Konektory mezi deskami
Flexibilní konstrukce kompaktních zařízení
Využití kontaktních systémů perspektivních pro budoucnost a optimalizace výrobních procesů jsou čím dál důležitější při vývoji efektivních průmyslových zařízení, obzvláště v oblasti Průmyslu 4.0. OMNIMATE® – konektory mezi deskami mají rozteč 1,27 mm a nabízejí maximální flexibilitu díky různým provedením.

- Flexibilní design zařízení - Pro průmysl vhodná hustota kombinovaná s vysoce flexibilními kombinacemi zapojení (Mezzanine, Mother-to-Daughter, Extender-card, Cable-to-Board)
- Připraveno pro automatizaci - Vyvinuto pro automatickou montáž s vysoce přesnou rovinností pinů a fixací SMT
- Spolehlivý kontakt - Až 500 cyklů slícování díky průmyslově vhodnému pozlacenému povrchu (PdNi-Au)
- Připraveno pro proces - Vysoce výkonný LCP materiál pro pájení přetavením
- Škálovatelnost - Různé výšky s vysokým překrytím kontaktů zajišťují rozmanitá řešení od 12 – 80 pólů.
- Robustní miniaturizace - jednoduché a bezpečné spojení je možné dokonce i za nepříznivých podmínek slícování – např. sklon nebo odsazení.

Všeobecné objednací údaje

| | |
|------------------|---|
| Verze | Zásuvný konektor PCB plug in, řada kolíků, Pájené připojení SMD, Rozteč v mm (P): 1.27 mm, Počet pólů: 50, 180°, Tape |
| Číslo objednávky | 2747130000 |
| Typ | FMH3 S1/50V F1 B RL |
| GTIN (EAN) | 4064675001461 |
| Množství | 280 items |
| Údaje výrobku | IEC: / 2.8 A UL: 150 V |
| Balení | Tape |

Technické údaje

Osvědčení

Schválení



| | |
|-----------------------|------------------------|
| ROHS | Shoda |
| UL File Number Search | Web UL |
| Č. osvědčení (cURus) | E92202 |

Rozměry a hmotnosti

| | | | |
|----------------|----------|---------------------|-------------|
| Hloubka | 7.4 mm | Hloubka (v palcích) | 0.2913 inch |
| Výška | 9.1 mm | Výška (v palcích) | 0.3583 inch |
| Šířka | 36.83 mm | Šířka (v palcích) | 1.45 inch |
| Čistá hmotnost | 7.04 g | | |

Shoda produktu s prostředím

| | |
|-------------------------------|-----------------------|
| Stav souladu se směrnicí RoHS | V souladu bez výjimky |
| REACH SVHC | Ne SVHC nad 0,1 wt% |

Jmenovité údaje podle UL 1977

| | | | |
|--------------------------------|--|--|-------|
| Odkaz na hodnoty pro schválení | Specifikace jsou maximální hodnoty, podrobnosti viz příslušná certifikace. | Jmenovité napětí (UL 1977) (zastaralé) | 150 V |
|--------------------------------|--|--|-------|

Balení

| | | | |
|-----------|-----------|-----------|-----------|
| Balení | Tape | Délka VPE | 350.00 mm |
| Šířka VPE | 345.00 mm | Výška VPE | 135.00 mm |

Parametry systému

| | | | |
|--------------------------|--------------------------------|------------------------------|-----------------|
| Skupina produktů | Signál OMNIMATE – mezi deskami | Typ připojení | Připojení desky |
| Montáž na PCB desku | Pájené připojení SMD | Rozteč v mm (P) | 1.27 mm |
| Rozteč v palcích (P) | 0.050 " | Výstupní tvarovka | 180° |
| Počet pólů | 50 | Počet pájených kolíků na pól | 1 |
| Koplanarita: | 0.1 mm | Počet řad | 1 |
| Množství řady kolíků | 2 | Stupeň krytí | IP20 |
| Objemový odpor | <25 mΩ | Cykly zapojování | 500 |
| Zásuvná síla / pól, max. | 0.6 N | Tažná síla / pól, max. | 0.6 N |

Údaje o materiálu

| | | | |
|-------------------------------------|--|------------------------------|----------------|
| Izolační materiál | LCP | Barevný | černá |
| Barevný graf (podobně) | RAL 9011 | Skupina izolačního materiálu | IIIa |
| Odpor izolace | ≥ 10 ¹⁰ Ω | Moisture Level (MSL) | 1 |
| Klasifikace hořlavosti UL 94 | V-0 | Contact base material | Slitina mědi |
| Materiál kontaktu | Slitina | Povrch kontaktu | Pozlacený nikl |
| Struktura vrstev kontaktu konektoru | ≥ 2 μm Ni / ≥ 0.4 μm PdNi / ≥ 0.05 μm Au | Skladovací teplota, min. | -40 °C |
| Skladovací teplota, max. | 70 °C | Provozní teplota, min. | -55 °C |
| Provozní teplota, max. | 125 °C | | |

Technické údaje**Jmenovité údaje podle IEC**

| | | | |
|---|--------|----------------------------|--------|
| Jmenovitý proud, min. počet pólů (Tu=20 °C) | 2.8 A | Povrchová vzdálenost, min. | 0.4 mm |
| Vzdušná vzdálenost, min. | 0.4 mm | | |

Důležitá poznámka

| | |
|-----------|--|
| IPC shoda | Shoda: Produkty jsou vyvíjeny, vyráběny a dodávány v souladu s mezinárodními uznávanými standardy a normami a splňují zajištěné vlastnosti uvedené v datovém listu, respektive splňují dekorativní vlastnosti v souladu s IPC-A-610 „Třída 2“. Další nároky na produkty je možné vyhodnotit na požádání. |
|-----------|--|

Poznámky

Klasifikace

| | | | |
|-------------|-------------|-------------|-------------|
| ETIM 8.0 | EC002637 | ETIM 9.0 | EC002637 |
| ETIM 10.0 | EC002637 | ECLASS 14.0 | 27-46-02-01 |
| ECLASS 15.0 | 27-46-02-01 | | |

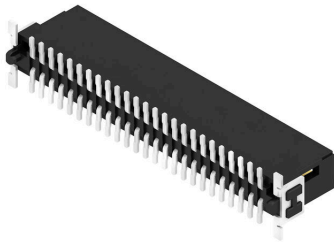
FMH3 S1/50V F1 B RL

Weidmüller Interface GmbH & Co. KG
 Klingenbergstraße 26
 D-32758 Detmold
 Germany

www.weidmuller.com

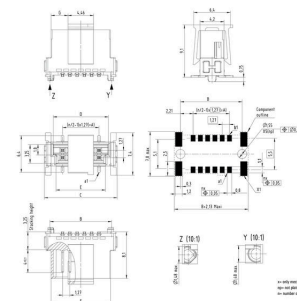
Nákresy

Obrázek výrobku

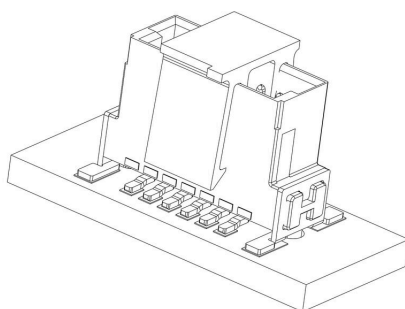


Dimensional drawing

| Typ | Skříňka | №. vývodů | A | B | C | D | E | F | G |
|---------------------|-----------|-----------|-------|-------|-------|-------|-------|-------|-------|
| FMH3 S1/24V F1 B RL | 274710000 | 12 | 6,95 | 10,17 | 12,7 | 8,57 | 8,57 | 10,17 | 2,98 |
| FMH3 S1/30V F1 B RL | 274720000 | 12 | 6,95 | 13,17 | 15,7 | 11,17 | 11,17 | 12,7 | 4,33 |
| FMH3 S1/36V F1 B RL | 274730000 | 24 | 11,43 | 16,45 | 17,78 | 14,63 | 13,85 | 14,45 | 5,4 |
| FMH3 S1/42V F1 B RL | 274740000 | 24 | 15,87 | 19,61 | 21,91 | 16,45 | 14,63 | 15,23 | 7,4 |
| FMH3 S1/48V F1 B RL | 274750000 | 32 | 18,85 | 23,47 | 24,4 | 20,27 | 17,37 | 18,07 | 9,31 |
| FMH3 S1/54V F1 B RL | 274760000 | 48 | 24,13 | 29,53 | 30,46 | 27,26 | 23,26 | 24,13 | 11,88 |
| FMH3 S1/60V F1 B RL | 274770000 | 64 | 28,48 | 34,1 | 34,39 | 31,7 | 27,7 | 28,5 | 14,32 |
| FMH3 S1/66V F1 B RL | 274780000 | 80 | 41,01 | 46,13 | 46,33 | 43,13 | 38,13 | 40,13 | 20,74 |
| FMH3 S1/72V F1 B RL | 274790000 | 88 | 48,43 | 53,85 | 54,05 | 50,75 | 45,75 | 47,75 | 24,85 |



Detailní výkres



Křivka odlehčení



Nákresy

