

FMH3 S1/40V F1 B RL

Weidmüller Interface GmbH & Co. KG

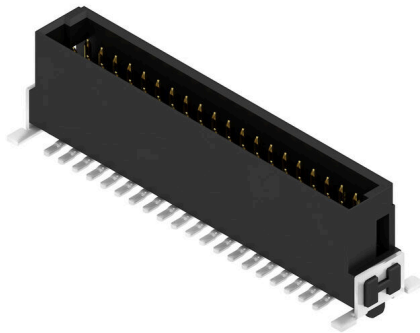
Klingenbergstraße 26

D-32758 Detmold

Germany

www.weidmueller.com

Obrázek výrobku



OMNIMATE® - Konektory mezi deskami
Flexibilní konstrukce kompaktních zařízení
Využití kontaktních systémů perspektivních pro budoucnost a optimalizace výrobních procesů jsou čím dál důležitější při vývoji efektivních průmyslových zařízení, obzvláště v oblasti Průmyslu 4.0. OMNIMATE® – konektory mezi deskami mají rozteč 1,27 mm a nabízejí maximální flexibilitu díky různým provedením.

- Flexibilní design zařízení - Pro průmysl vhodná hustota kombinovaná s vysoce flexibilními kombinacemi zapojení (Mezzanine, Mother-to-Daughter, Extender-card, Cable-to-Board)
- Připraveno pro automatizaci - Vyvinuto pro automatickou montáž s vysoce přesnou rovinností pinů a fixací SMT
- Spolehlivý kontakt - Až 500 cyklů slícování díky průmyslově vhodnému pozlacenému povrchu (PdNi-Au)
- Připraveno pro proces - Vysoce výkonný LCP materiál pro pájení přetavením
- Škálovatelnost - Různé výšky s vysokým překrytím kontaktů zajišťují rozmanitá řešení od 12 – 80 pólů.
- Robustní miniaturizace - jednoduché a bezpečné spojení je možné dokonce i za nepříznivých podmínek slícování – např. sklon nebo odsazení.

Všeobecné objednací údaje

Verze	Zásuvný konektor PCB plug in, řada kolíků, Pájené připojení SMD, Rozteč v mm (P): 1.27 mm, Počet pólů: 40, 180°, Tape
Číslo objednávky	2747120000
Typ	FMH3 S1/40V F1 B RL
GTIN (EAN)	4064675001164
Množství	280 items
Údaje výrobku	IEC: / 2.8 A UL: 150 V
Balení	Tape

FMH3 S1/40V F1 B RL

Weidmüller Interface GmbH & Co. KG
Klingenbergstraße 26
D-32758 Detmold
Germany

www.weidmueller.com

Technické údaje

Osvědčení

Schválení



ROHS Shoda
UL File Number Search [Web UL](#)
Č. osvědčení (cURus) E92202

Rozměry a hmotnosti

Hloubka	7.4 mm	Hloubka (v palcích)	0.2913 inch
Výška	9.1 mm	Výška (v palcích)	0.3583 inch
Šířka	30.48 mm	Šířka (v palcích)	1.2 inch
Čistá hmotnost	6.4 g		

Shoda produktu s prostředím

Stav souladu se směrnicí RoHS V souladu bez výjimky
REACH SVHC Ne SVHC nad 0,1 wt%

Jmenovité údaje podle UL 1977

Odkaz na hodnoty pro schválení Specifikace jsou maximální hodnoty, podrobnosti viz příslušná certifikace. Jmenovité napětí (UL 1977) (zastaralé) 150 V

Balení

Balení	Tape	Délka VPE	350.00 mm
Šířka VPE	345.00 mm	Výška VPE	135.00 mm

Parametry systému

Skupina produktů	Signál OMNIMATE – mezi deskami	Typ připojení	Připojení desky
Montáž na PCB desku	Pájené připojení SMD	Rozteč v mm (P)	1.27 mm
Rozteč v palcích (P)	0.050 "	Výstupní tvarovka	180°
Počet pólů	40	Počet pájených kolíků na pól	1
Koplanarita:	0.1 mm	Počet řad	1
Množství řady kolíků	2	Stupeň krytí	IP20
Objemový odpor	<25 mΩ	Cykly zapojování	500
Zásuvná síla / pól, max.	0.6 N	Tažná síla / pól, max.	0.6 N

Údaje o materiálu

Izolační materiál	LCP	Barevný	černá
Barevný graf (podobně)	RAL 9011	Skupina izolačního materiálu	IIIa
Odpor izolace	≥ 10 ¹⁰ Ω	Moisture Level (MSL)	1
Klasifikace hořlavosti UL 94	V-0	Contact base material	Slitina mědi
Materiál kontaktu	Slitina	Povrch kontaktu	Pozlacený nikl
Struktura vrstev kontaktu konektoru	≥ 2 μm Ni / ≥ 0.4 μm PdNi / ≥ 0.05 μm Au	Skladovací teplota, min.	-40 °C
Skladovací teplota, max.	70 °C	Provozní teplota, min.	-55 °C
Provozní teplota, max.	125 °C		

Technické údaje**Jmenovité údaje podle IEC**

Jmenovitý proud, min. počet pólů (Tu=20 °C)	2.8 A	Povrchová vzdálenost, min.	0.4 mm
Vzdušná vzdálenost, min.	0.4 mm		

Důležitá poznámka

IPC shoda	Shoda: Produkty jsou vyvíjeny, vyráběny a dodávány v souladu s mezinárodními uznávanými standardy a normami a splňují zajištěné vlastnosti uvedené v datovém listu, respektive splňují dekorativní vlastnosti v souladu s IPC-A-610 „Třída 2“. Další nároky na produkty je možné vyhodnotit na požádání.
-----------	--

Poznámky

Klasifikace

ETIM 8.0	EC002637	ETIM 9.0	EC002637
ETIM 10.0	EC002637	ECLASS 14.0	27-46-02-01
ECLASS 15.0	27-46-02-01		

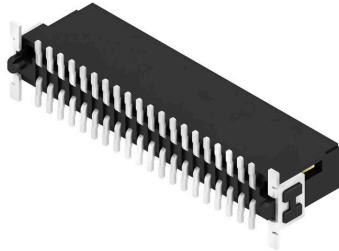
FMH3 S1/40V F1 B RL

Weidmüller Interface GmbH & Co. KG
 Klingenbergstraße 26
 D-32758 Detmold
 Germany

www.weidmueller.com

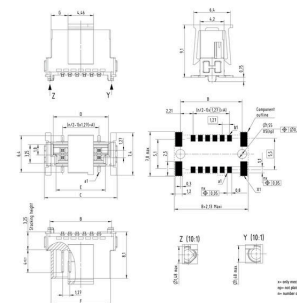
Nákresy

Obrázek výrobku

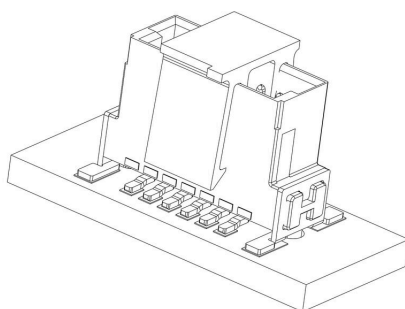


Dimensional drawing

Typ	Obdobnost	Velikost	A	B	C	D	E	F	G
FMH3 S1/24V F1 B RL	250710000	12	6,95	10,17	12,7	8,57	8,57	10,17	2,98
FMH3 S1/24V F1 B RL	250710000	12	6,95	13,17	12,7	11,17	11,17	10,17	4,93
FMH3 S1/24V F1 B RL	250710000	24	11,43	16,45	17,78	14,65	13,85	14,45	5,4
FMH3 S1/24V F1 B RL	250710000	24	11,43	19,45	17,78	14,65	14,45	14,45	7,4
FMH3 S1/24V F1 B RL	250710000	32	14,85	21,47	24,4	21,27	21,27	21,27	9,31
FMH3 S1/24V F1 B RL	250710000	48	24,13	34,15	38,48	37,26	37,26	37,26	17,80
FMH3 S1/24V F1 B RL	250710000	64	33,46	44,1	49,78	48,56	48,56	48,56	25,74
FMH3 S1/24V F1 B RL	250710000	80	43,13	55,85	63,15	61,93	61,93	61,93	34,68
FMH3 S1/24V F1 B RL	250710000	96	53,13	67,85	76,15	74,93	74,93	74,93	44,63



Detailní výkres



Křivka odlehčení



Nákresy

