

CH20M67 B 2FE BK/OR**Weidmüller Interface GmbH & Co. KG**

Klingenbergstraße 26

D-32758 Detmold

Germany

www.weidmueller.com

Obrázek výrobku

Základní prvek modulárního krytu CH20M nabízí řadu výhod, které z něj činí vynikající volbu pro vaše typy použití. Díky speciálním výřezům pro sběrníkové kontakty a kontakty FE je obzvláště flexibilní a přizpůsobitelný.

Další výhodou je možnost laserového potisku krytu, který vám nabízí vysokou přesnost a individuální možnosti designu a konstrukce. K dispozici je také široká škála barev, díky nimž si pouzdro můžete navrhnout zcela podle svých představ.

Pouzdro CH20M je také vhodné pro standardní montážní lišty, což usnadňuje instalaci a integraci do stávajících systémů.

Všeobecné objednací údaje

Verze	Skříň montážní lišty, OMNIMATE Kryt - řada CH20M černá, Základní prvek, Vyhroubení v oblasti patky pro kontakt s FE, Šířka: 67.5 mm
Číslo objednávky	2745200000
Typ	CH20M67 B 2FE BK/OR
GTIN (EAN)	406467526788 1
Množství	4 items

CH20M67 B 2FE BK/OR

Weidmüller Interface GmbH & Co. KG
Klingenbergstraße 26
D-32758 Detmold
Germany

www.weidmueller.com

Technical data

Osvědčení

ROHS	Shoda
------	-------

Rozměry a hmotnosti

Hloubka	108 mm	Hloubka (v palcích)	4.252 inch
Výška	109.3 mm	Výška (v palcích)	4.3031 inch
Šířka	67.5 mm	Šířka (v palcích)	2.6575 inch
Čistá hmotnost	45 g		

Teploty

Okolní teplota	-25 °C...85 °C	Rozsah provozní teploty	-40...120 °C
Vlhkost	Rel. vlhkost 5–93%, Tu = 40 °C bez kondenzace		

Shoda produktu s prostředím

Stav souladu se směrnicí RoHS	V souladu bez výjimky
REACH SVHC	Ne SVHC nad 0,1 wt%

Údaje o materiálu

Klasifikace hořlavosti UL 94	V-0	Izolační materiál	PA 66 GF 30
Skupina izolačního materiálu	I	Provedení povrchu	neošetřené
Základní materiál	Plast	Komparativní index sledování (CTI)	600 ≤ CTI

Vlastnosti sestavy

Počet slotů pro zásuvky namontované sestavy, max.	18	Počet PCB, max.	3
Počet úrovní připojení, max.	3	Počet pólů, max.	72
Výška komponentů na PCB (použití 1 PCB), max.	61.1 mm	Výška komponentů na PCB (použití 2 PCB), max.	57.2 mm
Výška komponentů na PCB (použití 3 PCB), max.	34.7 mm	Typ sestavy desky plošných spojů	dvoustranný

Mechanické testy

Podle normy	DIN EN 61373:1999 (nárazy a vibrace)	
Zkušební podmínky	tři kryty instalované v řadě, dodatečná hmotnost 200 g na DPS, tři namontované DSP	
Osvědčené osy	X, Y, Z	
Nárazový test	Obecné testovací rady	Všechny mechanické testy byly vyzkoušeny na vzorovém nastavení nebo z pohledu závislé regulace. Uvedené výsledky nenahrazují příslušné schvalovací testy. Jsou to jen orientační hodnoty.
	Zkušební kategorie	1
	Počet nárazů na osu	3in pozitivní a negativní směr
	Trvání nárazu	30 ms
	Zrychlení horizontální	30.00 m/s ²
	Zrychlení vertikální	30.00 m/s ²
	Zrychlení podélné	50.00 m/s ²
Vibrační test	Zkušební kategorie	1B
	Trvání zkoušky	5 hodin na osu
	Efektivní zrychlení	7.9 m/s ²

Technical data

Tepelné testy

Tepelné zkoušky	Obecné testovací rady	Všechny tepelné testy byly vyzkoušeny na vzorovém nastavení nebo z pohledu závislé regulace. Uvedené výsledky nenahrazují příslušné schvalovací testy. Jsou to jen orientační hodnoty.
	Zkušební podmínky	sedm krytů instalovaných v řadě – bez rozestupu
	Zkušební osy	vodorovné
	Okolní teplota	80 °C
	Rozptýlení výkonu, max.	5.7 W
	Okolní teplota	60 °C
	Rozptýlení výkonu, max.	8.1 W
	Okolní teplota	40 °C
	Rozptýlení výkonu, max.	10.8 W
	Okolní teplota	20 °C
Rozptýlení výkonu, max.	13.6 W	

Vlastnosti komponenty

Barva připínací patky	Oranžová	Výřez v ploše připínací patky jako příprava pro	2x kontakt FE, kontakt není součástí!
Počet úrovní připojení, max.	3		

Typ konstrukce - požadavky IN

Tolerance for the PCB shape	±0.1 mm	PCB thickness	1.6 mm
Tolerance of circuit board thickness	±0,15 mm		

Individualizační možnosti

Možná značení na míru	Ano	Proces objednávky specifický pro zákazníka	Viz pokyny pod zátěží
Alternativní barvy	Více na vyžádání	Možnosti zpracování	Zpracování laserem

Obecné údaje

Barevný	černá	Stupeň krytí	IP20 v instalovaném stavu
Nosná lišta	TS 35	Barevný graf (podobné)	RAL 9011
Encapsulation option	Ne		

Důležitá poznámka

Informace o produktu	Tvary obvodových desek, zakázané zóny a další informace pro design obvodových desek je možné nalézt v kategorii technologie zapojování v odpovídajících záhlavích stažených souborů.
----------------------	--

Klasifikace

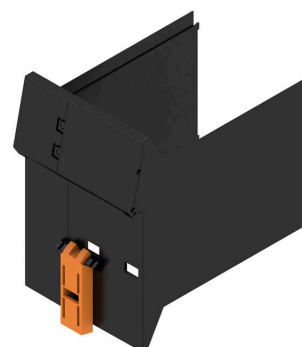
ETIM 8.0	EC001031	ETIM 9.0	EC001031
ETIM 10.0	EC001031	ECLASS 14.0	27-19-06-01
ECLASS 15.0	27-19-06-01		

Drawings

Obrázek výrobku

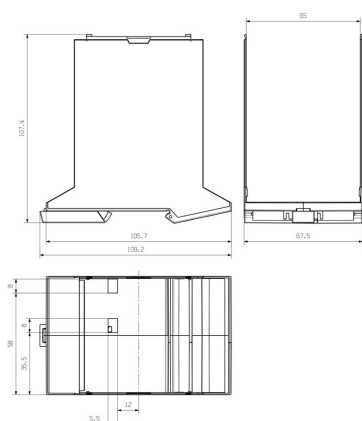


Výhoda produktu



Základní prvek včetně dvou výřezů FE

Rozměrový výkres



CH20M67 B 2FE BK/OR

Weidmüller Interface GmbH & Co. KG

Klingenbergstraße 26

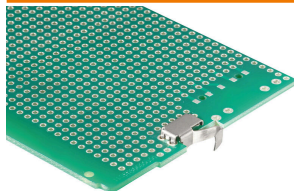
D-32758 Detmold

Germany

www.weidmueller.com

Accessories

FE kontakt - CH20M



Funkční bezpečnost - buď plně integrovaná, nebo jednoduše namontovaná

Volitelná přípojka „CH20M FE“ poskytuje optimální ochranu vašeho systému pomocí kontaktu montážní lišty pro funkční uzemnění.

Předmontovaný kontakt funkčního uzemnění v pouzdře o průměru 6 mm zajišťuje spolehlivé připojení stínění elektroniky k montážní liště. Funkční zemnicí kontakt je k dispozici pro kryty od 12,5 do 67,5 mm, které lze pájet přetavením.

Všeobecné objednávací údaje

Typ	CH20M FE 12-67 1.5SN RL	Verze
Číslo	1189370000	Kryty elektroniky, Příslušenství, Připojení pájením přetavením
objednávky		průchozím otvorem, 5.00 mm, Počet pólů: 1, Pájecí kolík, délka (l): 1.5 mm, pocínované, Stříbřitě šedá, Tape
GTIN (EAN)	4032248972715	
Množství	750 ST	
Typ	CH20M FE 12-67 3.2SN RL	Verze
Číslo	1264240000	Kryty elektroniky, Příslušenství, Připojení pájením přetavením
objednávky		průchozím otvorem, 5.00 mm, Počet pólů: 1, Pájecí kolík, délka (l): 3.2 mm, pocínované, Stříbřitě šedá, Tape
GTIN (EAN)	4050118073997	
Množství	750 ST	