



Cabtite – desky s kabelovými průchodkami

Vkládejte kabely a vodiče bez zátek do řídicích skříní, krytů nebo strojů do co nejmenšího prostoru snadno a prostorově úsporným způsobem.

Pomocí kabelových vstupních desek Cabtite to lze dělat dokonce i v nepříznivých prostředích, ať jde o ochranné hadice, pneumatické/hydraulické hadice nebo optické kabely – můžete instalovat kabely rychle, snadno a prostorově úsporným způsobem. Instalace se provádí jen jediným pravoúhlým výřezem a čas instalace je proto o 40 % rychlejší (v porovnání se standardními kabelovými průchodkami).

Připínací verze IP54 kabelových desek nevyžadující použití nástrojů se testuje podle DIN EN 60529 a vyrábí se z TPE materiálu s certifikací UL94 V-0, hodí se pro teplotní rozsah od -40 °C do +90 °C.

Kabelové vstupní desky Cabtite představují ekonomickou alternativu konvenčních kabelových průchodek.

### Všeobecné objednací údaje

Verze	Deska pro kabelový vstup, Cabtite (systém pro vstup kabelů), TPE, Šedá, Výška: 44 mm, Šířka: 142 mm, Hloubka: 12 mm, -40 °C...90 °C, IP54
Číslo objednávky	<a href="#">2743680000</a>
Typ	CABTITE EP B 24/26 GY
GTIN (EAN)	4064675 123392
Množství	10 items

## CABTITE EP B 24/26 GY

**Weidmüller Interface GmbH & Co. KG**  
Klingenbergstraße 26  
D-32758 Detmold  
Germany

www.weidmueller.com

## Technické údaje

### Osvědčení

Schválení



ROHS Shoda  
UL File Number Search [Web UL](#)  
Č. osvědčení (cURus) E223801

### Rozměry a hmotnosti

Hloubka	12 mm	Hloubka (v palcích)	0.4724 inch
Výška	44 mm	Výška (v palcích)	1.7323 inch
Šířka	142 mm	Šířka (v palcích)	5.5905 inch
Tloušťka stěny, min.	2.5 mm	Tloušťka stěny, max.	4 mm
Čistá hmotnost	41.1 g		

### Teploty

Provozní teplota -40 °C...90 °C

### Shoda produktu s prostředím

Stav souladu se směrnicí RoHS V souladu bez výjimky  
REACH SVHC Ne SVHC nad 0,1 wt%

### Všeobecné informace

Silikon	Ne	Klasifikace hořlavosti UL 94	V-0
Stupeň krytí	IP54	Základní materiál	TPE
Stupeň krytí (UL)	Type 1, Type 12		

### Počet připojitelných kabelů

Typ montáže	Přichytka	
Number of connectable cables	26	
Kabelové vstupy	Číslo	16
	Průměr kabelu, min.	1 mm
	Průměr kabelu, max.	6.5 mm
	Typ kabelu	Kulatý kabel
	Číslo	4
	Průměr kabelu, min.	1 mm
	Průměr kabelu, max.	12.1 mm
	Typ kabelu	Kulatý kabel
	Číslo	4
	Průměr kabelu, min.	1 mm
	Průměr kabelu, max.	16.1 mm
	Typ kabelu	Kulatý kabel
	Číslo	2
	Typ kabelu	ASI

### Klasifikace

ETIM 8.0	EC002624	ETIM 9.0	EC002624
ETIM 10.0	EC002624	ECLASS 14.0	27-18-28-15

**Technické údaje**

ECLASS 15.0

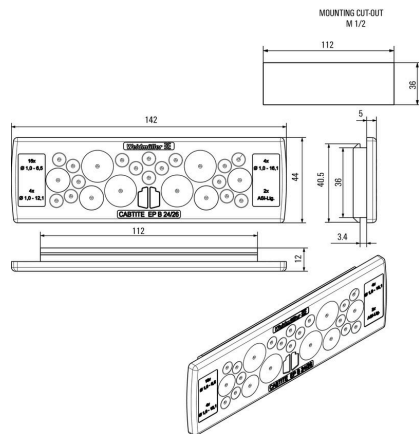
27-18-28-15

## CABTITE EP B 24/26 GY

**Weidmüller Interface GmbH & Co. KG**  
Klingenbergstraße 26  
D-32758 Detmold  
Germany

## Nákresy

[www.weidmueller.com](http://www.weidmueller.com)



## CABTITE EP B 24/26 GY

**Weidmüller Interface GmbH & Co. KG**  
Klingenbergstraße 26  
D-32758 Detmold  
Germany

[www.weidmueller.com](http://www.weidmueller.com)

## Příslušenství

### Pravouhlá raznice pro těžké konektory



Děrovací nástroje společnosti Weidmüller by měly být vaší první volbou na tvorbu výřezů ve vašem rozvaděči.

- PG kabelové průchodky
- M kabelové průchodky
- Speciální kabelové průchodky

Nevhodné pro nerezovou ocel!

### Všeobecné objednací údaje

Typ	KOK-112X36	Verze	
Číslo objednávky	<a href="#">9204870000</a>	Sheet holes	
GTIN (EAN)	4032248693801		
Množství	1 ST		