



Cabtite – desky s kabelovými průchodkami

Vkládejte kabely a vodiče bez zátek do řídicích skříní, krytů nebo strojů do co nejmenšího prostoru snadno a prostorově úsporným způsobem.

Pomocí kabelových vstupních desek Cabtite to lze dělat dokonce i v nepříznivých prostředích, ať jde o ochranné hadice, pneumatické/hydraulické hadice nebo optické kabely – můžete instalovat kabely rychle, snadno a prostorově úsporným způsobem. Instalace se provádí jen jediným pravoúhlým výřezem a čas instalace je proto o 40 % rychlejší (v porovnání se standardními kabelovými průchodkami).

Připínací verze IP54 kabelových desek nevyžadující použití nástrojů se testuje podle DIN EN 60529 a vyrábí se z TPE materiálu s certifikací UL94 V-0, hodí se pro teplotní rozsah od -40 °C do +90 °C.

Kabelové vstupní desky Cabtite představují ekonomickou alternativu konvenčních kabelových průchodek.

Všeobecné objednací údaje

Verze	Deska pro kabelový vstup, Cabtite (systém pro vstup kabelů), TPE, Šedá, Výška: 44 mm, Šířka: 142 mm, Hloubka: 12 mm, -40 °C...90 °C, IP54
Číslo objednávky	2743630000
Typ	CABTITE EP B 24/12 GY
GTIN (EAN)	4064675123347
Množství	10 items

CABTITE EP B 24/12 GY

Weidmüller Interface GmbH & Co. KG
 Klingenbergstraße 26
 D-32758 Detmold
 Germany

www.weidmueller.com

Technické údaje

Osvědčení

Schválení



ROHS	Shoda
UL File Number Search	Web UL
Č. osvědčení (cURus)	E223801

Rozměry a hmotnosti

Hloubka	12 mm	Hloubka (v palcích)	0.4724 inch
Výška	44 mm	Výška (v palcích)	1.7323 inch
Šířka	142 mm	Šířka (v palcích)	5.5905 inch
Tloušťka stěny, min.	2.5 mm	Tloušťka stěny, max.	4 mm
Čistá hmotnost	38.2 g		

Teploty

Provozní teplota	-40 °C...90 °C
------------------	----------------

Shoda produktu s prostředím

Stav souladu se směrnicí RoHS	V souladu bez výjimky
REACH SVHC	Ne SVHC nad 0,1 wt%

Všeobecné informace

Silikon	Ne	Klasifikace hořlavosti UL 94	V-0
Stupeň krytí	IP54	Základní materiál	TPE
Stupeň krytí (UL)	Type 1, Type 12		

Počet připojitelných kabelů

Typ montáže	Přichytka	
Number of connectable cables	12	
Kabelové vstupy	Číslo	12
	Průměr kabelu, min.	1 mm
	Průměr kabelu, max.	15 mm
	Typ kabelu	Kulatý kabel

Klasifikace

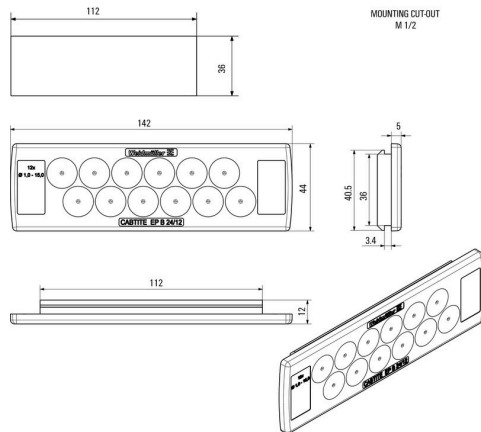
ETIM 8.0	EC002624	ETIM 9.0	EC002624
ETIM 10.0	EC002624	ECLASS 14.0	27-18-28-15
ECLASS 15.0	27-18-28-15		

CABTITE EP B 24/12 GY

Weidmüller Interface GmbH & Co. KG
Klingenbergstraße 26
D-32758 Detmold
Germany

Nákresy

www.weidmueller.com



CABTITE EP B 24/12 GY

Weidmüller Interface GmbH & Co. KG
Klingenbergstraße 26
D-32758 Detmold
Germany

www.weidmueller.com

Příslušenství

Pravouhlá raznice pro těžké konektory



Děrovací nástroje společnosti Weidmüller by měly být vaší první volbou na tvorbu výřezů ve vašem rozvaděči.

- PG kabelové průchodky
 - M kabelové průchodky
 - Speciální kabelové průchodky
- Nevhodné pro nerezovou ocel!

Všeobecné objednací údaje

Typ	KOK-112X36	Verze	
Číslo objednávky	9204870000	Sheet holes	
GTIN (EAN)	4032248693801		
Množství	1 ST		