

UR20-8DI-PN-FSCC

Weidmüller Interface GmbH & Co. KG

Klingenbergstraße 26

D-32758 Detmold

Germany

www.weidmueller.com



SIL3; OSSD výstupy; detekce přerušeni vodiče a zkratu
Bezpečnostní technologie má v průmyslové automatizaci a strojírenství stěžejní význam. Pokud chcete snížit rizika a předejít nebezpečí pro lidi a prostředí, potřebujete řešení, které vyhovuje přísným požadavkům a veřejnoprávním specifikacím. Bezpečnostní moduly systému u-remote mají klíčové funkce jako jsou nouzové uzavírací obvody a detekce přerušeni vodiče nebo zkratu. Splňují všechny požadavky SIL 3 podle IEC 62061 a EN ISO 13849-1, kategorie 4, PL e; a podporují bezpečný provoz vašeho systému.

Bezpečným vypínáním následných výstupních modulů docílíte bezpečnostní modul maximální bezpečnosti s optimální kontrolou. Všechny vstupní snímače jsou jednotlivě napájeny přes oddělené napěťové cesty a hlásí momentální stav přístroje řadiči. Restart lze provést manuálně nebo pomocí funkce automatického startování. Bezpečnostní moduly společnosti Weidmüller navíc snižují dobu servisu a údržby a zlepšují čas odezvy v naléhavých případech – díky konceptu maximální transparency, např. použitím OSSD výstupů.

Modulová elektronika napájí připojené akční členy z výstupní proudové cesty (UOUT).

Všeobecné objednací údaje

Verze	Remote I/O module, IP20, Safety, Digital signals, 8-channel
Číslo objednávky	2742580000
Typ	UR20-8DI-PN-FSCC
GTIN (EAN)	4050118847901
Množství	1 items

UR20-8DI-PN-FSCC

Weidmüller Interface GmbH & Co. KG
Klingenbergstraße 26
D-32758 Detmold
Germany

www.weidmueller.com

Technical data

Osvědčení

Schválení



UL File Number Search

[Web UL](#)

Č. osvědčení (cULus)

E141197

Rozměry a hmotnosti

Hloubka	76 mm	Hloubka (v palcích)	2.9921 inch
Výška	120 mm	Výška (v palcích)	4.7244 inch
Šířka	11.5 mm	Šířka (v palcích)	0.4528 inch
Čistá hmotnost	88.82 g		

Teploty

Skladovací teplota	-40 °C ... +85 °C	Provozní teplota	-20 °C...60 °C
--------------------	-------------------	------------------	----------------

Shoda produktu s prostředím

Stav souladu se směrnicí RoHS	V souladu s výjimkou
Výjimka ze směrnice RoHS (je-li použitelné/známo)	7a, 7cI
REACH SVHC	Lead 7439-92-1, 6,6'-di-tert-butyl-2,2'-methylenedi-p-cresol 119-47-1
SCIP	82327f13-cd27-455a-ab5b-a62e1996dcf8
Uhlíková stopa výrobku	Kolébka k bráně 8,706 kg CO2 eq.

Bezpečnostní vlastnosti v souladu s EN ISO 13849

Dosažitelná úroveň bezpečnosti, vstupy	PLd, kategorie 2 (DIN EN ISO 13849-1) / architektura 1oo1 (1 kanál), Ple, kategorie 4 (DIN EN ISO 13849-1) / architektura 1oo2 (2 kanály)	MTTF	840 a
--	---	------	-------

Bezpečnostní vlastnosti v souladu s EN ISO 61508

Dosažitelná úroveň bezpečnosti, vstupy	Single-channel circuit 1oo1: SIL 2; Dual-channel circuit 1oo2: SIL 3	PFH (pravděpodobnost selhání na hodinu v 1/h), vstupy	Jednokanálový obvod 1oo1: 10 ^{#8} , Dvukanálový obvod 1oo2: 2,17 * 10 ^{#10}
HFT (poruchová tolerance hardwaru), vstupy	Jednokanálový obvod 1oo1: 0, Dvukanálový obvod 1oo2: 1		

Bezpečnostní vlastnosti v souladu s EN ISO 62061

PFH (pravděpodobnost selhání na hodinu v 1/h), vstupy	Jednokanálový obvod 1oo1: 10 ^{#8} , Dvukanálový obvod 1oo2: 2,94 * 10 ^{#9}	Dosažitelná úroveň bezpečnosti, vstupy	Jednokanálový obvod 1oo1: SILCL 2, Dvukanálový obvod 1oo2: SILCL 3
Doba odezvy poruchy	Jednokanálový obvod 1oo1: 10 s		

UR20-8DI-PN-FSCC

Weidmüller Interface GmbH & Co. KG

Klingenbergstraße 26

D-32758 Detmold

Germany

www.weidmueller.com

Technical data

Digitální vstupy

Ochrana před záměnou polarity	Ano	Počet digitálních vstupů	8
Vstupní filtr	Input delay adjustable from 0 to 40 ms	Typ vstupu	for Type 1 and Type 3 sensors as per IEC 61131-2
Diagnostika modulů	Ano	Diagnostika jednotlivých kanálů	Ano

Digitální výstupy

Počet digitálních výstupů	0	Diagnostika modulů	Ano
Diagnostika jednotlivých kanálů	Ano		

Elektrické napájení

Ochrana před záměnou polarity	Ano	Napájecí napětí	24 V DC +20 %/ -15 %, prostřednictvím systémové sběrnice
Spotřeba proudu z IIN (příslušný napájecí úsek)	20 mA + zatížení	Spotřeba proudu z Isys, typ.	8 mA

Obecné údaje

Odolnost proti otřesům	5 Hz ≤ f ≤ 8,4 Hz: 3,5 mm rozkmit podle IEC 60068-2-6, 8,4 Hz ≤ f ≤ 150 Hz: 1 g zrychlení podle IEC 60068-2-6	Klasifikace hořlavosti UL 94	V-0
Zkušební napětí	500 V	Kategorie rázového napětí	II
Závažnost znečištění	2	Nosná lišta	TS 35
Tlak vzduchu (provoz)	≥ 795 hPa (výška ≤ 2000 m) podle DIN EN 61131-2	Vlhkost vzduchu (přeprava)	10 % až 95 %, bez kondensace podle DIN EN 61131-2
Tlak vzduchu (přeprava)	1013 hPa (výška 0 m) do 700 hPa (výška 3000 m) podle DIN EN 61131-2	Tlak vzduchu (skladování)	1013 hPa (výška 0 m) do 700 hPa (výška 3000 m) podle DIN EN 61131-2
Vlhkost vzduchu (provoz)	10 % až 95 %, bez kondensace podle DIN EN 61131-2	Vlhkost vzduchu (skladování)	10 % až 95 %, bez kondensace podle DIN EN 61131-2

Údaje o systému

Typ modulu	Bezpečný vstupní modul	Rozhraní	u-remote systémová sběrnice
Galvanické oddělení	500 V DC mezi proudovými dráhami	Protokol sběrnice	CC-Link
Rychlost přenosu systémové sběrnice, max.	48 Mbit		

Údaje připojení

Průřez připojení vodičů, jemně stáčené, max. (AWG)	AWG 16	Průřez připojení vodičů, jemně stáčené, min. (AWG)	AWG 26
Průřez vodiče, pevným, max. (AWG)	AWG 16	Průřez vodiče, pevným, min. (AWG)	AWG 26
Typ připojení	PUSH IN	Průřez vodiče, pevný, max.	1.5 mm ²
Průřez vodiče, pevný, min.	0.14 mm ²	Průřez připojení vodičů, jemně stáčené, max.	1.5 mm ²
Průřez připojení vodičů, jemně stáčené, min.	0.14 mm ²		

UR20-8DI-PN-FSCC

Weidmüller Interface GmbH & Co. KG
Klingenbergstraße 26
D-32758 Detmold
Germany

www.weidmueller.com

Technical data

Klasifikace

ETIM 8.0	EC001599	ETIM 9.0	EC001599
ETIM 10.0	EC001599	ECLASS 14.0	27-24-26-05
ECLASS 15.0	27-24-26-05		

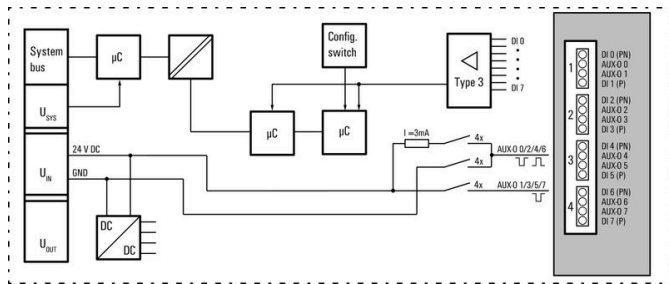
UR20-8DI-PN-FSCC

Weidmüller Interface GmbH & Co. KG
 Klingenbergstraße 26
 D-32758 Detmold
 Germany

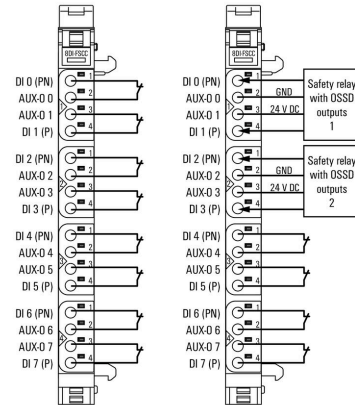
Drawings

www.weidmueller.com

Block diagram



Connection diagram



UR20-8DI-PN-FSCC

Weidmüller Interface GmbH & Co. KG

Klingenbergstraße 26

D-32758 Detmold

Germany

www.weidmueller.com

Accessories

Příslušenství

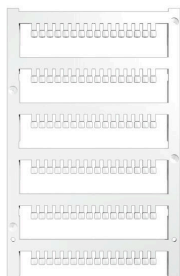


Systémové příslušenství
Objevte širokou nabídku příslušenství pro váš systém u-remote - ideální doplněk pro ještě efektivnější a flexibilnější aplikace.

Všeobecné objednáací údaje

Typ	UR20-EBK-ACC	Verze
Číslo	1346610000	End bracket, ,
objednávky		
GTIN (EAN)	4050118151596	
Množství	5 ST	
Typ	UR20-SM-ACC	Verze
Číslo	1339920000	Cover, ,
objednávky		
GTIN (EAN)	4050118144727	
Množství	20 ST	

Blank



Všeobecné objednáací údaje

Typ	PM 2.7/2.6 MC NE WS	Verze
Číslo	1323710000	OMNIMATE Signal - series PM, Narážecí značky, 2.7 x 2.6 mm, Rozteč
objednávky		v mm (P): 3.50 Weidmueller, Bílá
GTIN (EAN)	4050118126778	
Množství	960 ST	

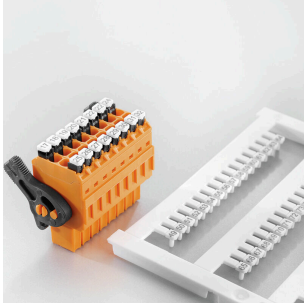
UR20-8DI-PN-FSCC

Weidmüller Interface GmbH & Co. KG
Klingenbergstraße 26
D-32758 Detmold
Germany

www.weidmueller.com

Accessories

Vlastní tisk



Všeobecné objednávací údaje

Typ	PM 2.7/2.6 MC SDR	Verze
Číslo	1323700000	OMNIMATE Signal - series PM, Narážecí značky, 2.7 x 2.6 mm, Rozteč
objednávky		v mm (P): 3.50 Weidmueller, Podle specifikace zákazníka
GTIN (EAN)	4050118126761	
Množství	192 ST	
Typ	DEK 5/8-11.5 MC SDR	Verze
Číslo	1341610000	Dekafix, Označení svorek, 5 x 8 mm, Rozteč v mm (P): 8.00
objednávky		Weidmueller, Podle specifikace zákazníka
GTIN (EAN)	4050118146059	
Množství	100 ST	

Blank



Štítek Dekafix (DEK) je univerzální štítek pro všechny vodiče a zásuvné konektory i elektronické sub-sestavy. Tento systém je ideální pro krátké číselné sekvence a zahrnuje širokou řadu předtištěných značek. Pásky pro rychlou instalaci v jediném pracovním kroku. Potisk je dobře čitelný, má perfektní kontrast a je k dispozici v různých šířkách.

- Široká řada potiskovaných značek pro okamžité použití
- Pásky pro rychlou instalaci
- Značky na konektory vhodné pro všechny kabelové konektory
- K dispozici jako čisté MultiCard, nebo se standardním potiskem

Pro vlastní potisk: Prosíme zašlete nám soubor pro náš software na značení M-Print PRO nebo M-Print PRO Online (bez instalace) s vašimi požadavky na značení.

Všeobecné objednávací údaje

Typ	DEK 5/8-11.5 MC NE WS	Verze
Číslo	1341630000	Dekafix, Označení svorek, 5 x 8 mm, Rozteč v mm (P): 8.00
objednávky		Weidmueller, Bílá
GTIN (EAN)	4050118145946	
Množství	500 ST	

UR20-8DI-PN-FSCC

Weidmüller Interface GmbH & Co. KG
Klingenbergstraße 26
D-32758 Detmold
Germany

www.weidmueller.com

Accessories

Hliník



Hliník má druhou nejlepší elektrickou vodivost po mědi. Jednou z výhod je nízká váha, výhodou je vynikající ochrana proti korozi.

Všeobecné objednací údaje

Typ	TS 35X7.5 2M/AL/BK	Verze
Číslo	0330800000	Svorkovnicová lišta, Příslušenství, Hliník, neošetřené, Šířka: 2000 mm,
objednávky		Výška: 35 mm, Hloubka: 7.5 mm
GTIN (EAN)	4008190100650	
Množství	40 M	

Nerezová ocel



Nerezová ocel je kolektivní termín pro všechny typy ocelí (slitin) s vysokým stupněm čistoty a odolnosti vůči korozi.

Všeobecné objednací údaje

Typ	TS 35X7.5 2M/CRN	Verze
Číslo	1747350000	Svorkovnicová lišta, Příslušenství, Nerezavějící ocel 1.4301,
objednávky		neošetřené, Šířka: 2000 mm, Výška: 35 mm, Hloubka: 7.5 mm
GTIN (EAN)	4032248003372	
Množství	40 M	

Ocel



Ocelové DIN lišty jsou na trhu nejrozšířenější. Mezi kovovými DIN lištami mají nejnižší ochranu proti zkratu, podobně k nerezové oceli.

UR20-8DI-PN-FSCC

Weidmüller Interface GmbH & Co. KG
Klingenbergstraße 26
D-32758 Detmold
Germany

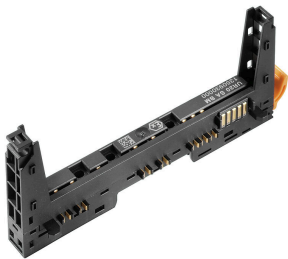
www.weidmueller.com

Accessories

Všeobecné objednací údaje

Typ	TS 35X7.5 2M/ST/ZN	Verze
Číslo	0383400000	Svorkovnicová lišta, Příslušenství, Ocel, pozinkovaný a pasivovaný, Šířka: 2000 mm, Výška: 35 mm, Hloubka: 7.5 mm
objednávky		
GTIN (EAN)	4008190088026	
Množství	40 M	
Typ	TS 35X7.5/LL 2M/ST/ZN	Verze
Číslo	0514500000	Svorkovnicová lišta, Příslušenství, Ocel, pozinkovaný a pasivovaný, Šířka: 2000 mm, Výška: 35 mm, Hloubka: 7.5 mm
objednávky		
GTIN (EAN)	4008190046019	
Množství	40 M	
Typ	TS 35X7.5/LL 1M/ST/ZN	Verze
Číslo	0514510000	Svorkovnicová lišta, Příslušenství, Ocel, pozinkovaný a pasivovaný, Šířka: 1000 mm, Výška: 35 mm, Hloubka: 7.5 mm
objednávky		
GTIN (EAN)	4008190116620	
Množství	20 M	
Typ	TS 35X7.5/LL 2M/ST/SZ	Verze
Číslo	7915060000	Svorkovnicová lišta, Příslušenství, Ocel, pozinkovaný a pasivovaný, Šířka: 2000 mm, Výška: 35 mm, Hloubka: 7.5 mm
objednávky		
GTIN (EAN)	4032248296279	
Množství	40 M	

Základní moduly



Všeobecné objednací údaje

Typ	UR20-BM-SP	Verze
Číslo	1350930000	Replacement part , Flange-mounted housing
objednávky		
GTIN (EAN)	4050118402735	
Množství	5 ST	