



Servisní rozhraní FrontCom® Micro s RJ45 s IP 65

Všeobecné objednací údaje

Verze	Spojka FrontCom Micro RJ45
Číslo objednávky	2742310000
Typ	IE-FCM-RJ45-C-X-100
GTIN (EAN)	4050118844511
Množství	100 items

Technické údaje

Osvědčení

ROHS Shoda

Rozměry a hmotnosti

Hloubka	42.9 mm	Hloubka (v palcích)	1.689 inch
Výška	44 mm	Výška (v palcích)	1.7323 inch
Šířka	29.5 mm	Šířka (v palcích)	1.1614 inch
Tloušťka stěny, min.	1 mm	Tloušťka stěny, max.	5 mm
Čistá hmotnost	27.02 g		

Teploty

Skladovací teplota Provozní teplota -40 °C...70 °C
Teplota instalace

Shoda produktu s prostředím

Stav souladu se směrnici RoHS V souladu bez výjimky
REACH SVHC Ne SVHC nad 0,1 wt%

Všeobecné údaje

Utahovací moment upevňovací matice	2.0 Nm	Připojení 1	RJ45
Připojení 2	RJ45	Popis výrobku	Spojka FrontCom Micro RJ45
Barevný	černá	Hlavní materiál krytu	PA UL 94 V0
Kategorie	Cat.6A / Class EA (ISO/IEC 11801 2010)	Povrch kontaktu	Pozlacený nikl
Typ montáže	Skříňka, Rozváděcí skříňka	Stínění	360°; stíněný kontakt
Stupeň krytí	IP65, v zavřeném stavu	Cykly zapojování	750

Elektrické vlastnosti

Dielektrická pevnost, kontakt / stínění ≥ 1500 V AC/DC Dielektrická pevnost, kontakt / kontakt ≥ 1000 V AC/DC
PoE / PoE+ odpovídá IEEE 802.3af

Obecné standardy

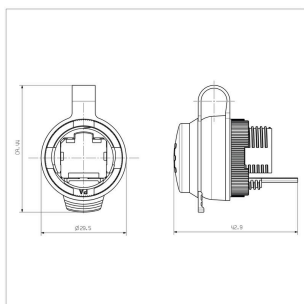
Standardní konektor IEC 60603-7-5 1

Klasifikace

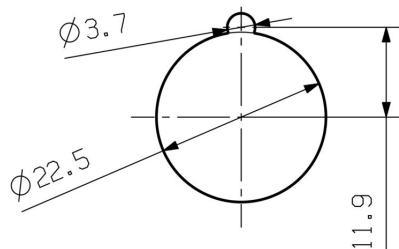
ETIM 8.0	EC001031	ETIM 9.0	EC001031
ETIM 10.0	EC001031	ECLASS 14.0	27-18-28-92
ECLASS 15.0	27-18-28-92		

Nákresy

Rozměrový výkres



Výřez instalace



Příslušenství

Doplňkové produkty



SM je štítek MultiCard pro značení řídicích a signálních zařízení. Štítky jsou připevněny do držáků nebo přilepeny pomocí samolepicí fólie. Přizpůsobené značky lze vytvořit pomocí značících systémů PrintJet CONNECT nebo Plotter.

- Uživatelé mohou rychle tisknout štítky podle svých potřeb
- Není třeba mít na skladě drahé standardní štítky
- Vysoce odolný a kvalitní tisk při použití PrintJet jako náhrady za rytí
- Pro extrémní nároky doporučujeme ochrannou fólii ETO SM.
- Držáky mohou být použity pro tlačítka o průměru 22 mm nebo 30 mm od společností Siemens, ABB, Moeller a Télémécanique

Pro vlastní potisk: Prosíme zašlete nám soubor pro náš software na značení M-Print PRO nebo M-Print PRO Online (bez instalace) s vašimi požadavky na značení.

Všeobecné objednávací údaje

Typ	SM-H 27/18 SW	Verze
Číslo	1716630000	SwitchMark, Příslušenství, 48 x 27 mm, černá
objednávky		
GTIN (EAN)	4008190343194	
Množství	25 ST	