



Stále více komponent je nutné umísťovat v omezeném prostoru, ve spínačích a panelech. V rámci napájecího vstupu je kladen důraz na velké průřezy vodičů. Naše komplexní řada řešení připojení umožňuje také pohodlné propojení v náročných prostorových podmínkách. Díky kompaktnímu designu a kombinaci mnoha praktických výhod manipulace je přívod napájení rozváděčů efektivní a úsporný.

Všeobecné objednací údaje

Verze	Průchozí svorka, PUSH IN, 95 mm ² , 1000 V, 232 A, Tmavě béžová
Číslo objednávky	2742120000
Typ	A2C 95/120 DL
GTIN (EAN)	4064675002789
Množství	5 items

Technické údaje

Osvědčení

Schválení



ROHS

Shoda

Rozměry a hmotnosti

Hloubka	90 mm	Hloubka (v palcích)	3.5433 inch
Výška	101.5 mm	Výška (v palcích)	3.9961 inch
Šířka	25 mm	Šířka (v palcích)	0.9842 inch
Čistá hmotnost	170 g		

Teploty

Skladovací teplota	-25 °C...55 °C	Okolní teplota	-60 °C...85 °C
Trvalá provozní teplota, min.	-60 °C	Trvalá provozní teplota, max.	130 °C

Shoda produktu s prostředím

Stav souladu se směrnici RoHS	V souladu bez výjimky		
REACH SVHC	Ne SVHC nad 0,1 wt%		
Uhlíková stopa výrobku	Kolébka k bráně	2.693 kg CO2 eq.	

Specifikace systému

Nutná koncová deska	Ne	Počet potenciálů	1
Počet úrovní	1	Počet svěrných bodů na úroveň	2
Počet pólů na řadu	1	Úrovně propojené interně	Ne
Nosná lišta	TS 35	Funkce PEN	Ne

Údaje hodnocení IECEx/ATEX

Č. osvědčení (ATEX)	TUEV16ATEX7909U	Č. osvědčení (IECEX)	IECEXTUR16.0036U
Max. napětí (ATEX)	1100 V	Proud (ATEX)	211 A
Průřez vodiče max. (ATEX)	120 mm ²	Max. napětí (IECEX)	1100 V
Proud (IECEX)	211 A	Průřez vodiče max. (IECEX)	120 mm ²

Údaje materiálu

Základní materiál	Wemid	Barevný	Tmavě béžová
Barva provozních prvků	Oranžová	Klasifikace hořlavosti UL 94	V-0

CSA data hodnocení

Průřez vodiče max. (CSA)	250 kcmil	Velikost napětí C (CSA)	600 V
Velikost proudu C (CSA)	255 A	Č. osvědčení (CSA)	200039-801185
Průřez vodiče min. (CSA)	4 AWG		

Další technická data

Otevřené strany	zařeno	Typ upevnění	TS 35
Verze testovaná ve výbušném prostředí	Ano	Typ montáže	Přichytka

Technické údaje

Data hodnocení

Jmenovitý průřez	95 mm ²	Jmenovité napětí	1000 V
Jmenovité DC napětí	1500 V	Jmenovitý proud	232 A
Proud při maximu vodičů	232 A	Standardy	IEC 60947-7-1
Jmenovité impulzní výdržné napětí	8 kV	Ztráta výkonu v souladu s normou IEC 60947-7-x	7.42 W
Kategorie rázového napětí	III	Závažnost znečištění	3

Uzemnění - jmenovité údaje

Jmenovitý krátkodobý proud	14400 A (120 mm ²)	Funkce PEN	Ne
----------------------------	--------------------------------	------------	----

Vodiče k upevnění (další připojení)

Typ připojení, další připojení	PUSH IN
--------------------------------	---------

Vodiče k upevnění svorkou (jmenovité připojení)

Průřez propojení AWG, max.	AWG 3/0	Směr připojení	na straně
Délka odizolování	40 mm	Typ připojení	PUSH IN
Počet připojení	2	Upínací rozsah, max.	120 mm ²
Upínací rozsah, min.	25 mm ²	Velikost nože	1,0 x 5,5 mm
Průřez propojení AWG, min.	AWG 4	Průřez připojení vodiče, jemně splétaný s koncovkami DIN 46228/4, max.	95 mm ²
Průřez připojení vodiče, jemně splétaný s koncovkami DIN 46228/4, min.	25 mm ²	Průřez připojení vodiče, jemně splétaný s koncovkami DIN 46228/1, max.	95 mm ²
Průřez připojení vodiče, jemně splétaný s koncovkami DIN 46228/1, min.	25 mm ²	Průřez připojení vodičů, jemně stáčené, max.	120 mm ²
Průřez připojení vodičů, jemně stáčené, min.	25 mm ²	Průřez připojení vodičů, splétané, max.	120 mm ²
Průřez připojení vodičů, splétané, min.	25 mm ²	Průřez připojení vodiče, pevné jádro, max.	120 mm ²
Průřez připojení vodiče, pevné jádro, min.	25 mm ²	Průřez připojení vodičů, jemně splétané, min.	25 mm ²

Všeobecně

Průřez propojení AWG, max.	AWG 3/0	Průřez propojení AWG, min.	AWG 4
Standardy	IEC 60947-7-1	Nosná lišta	TS 35

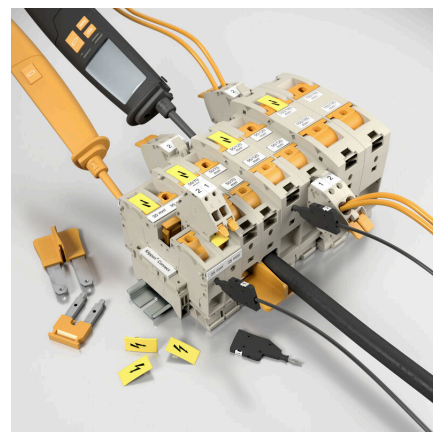
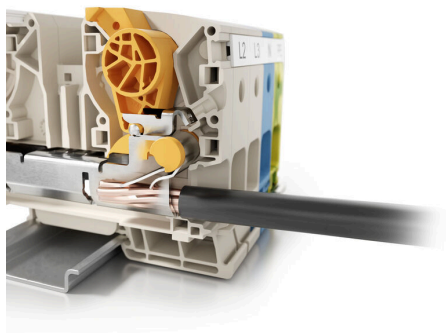
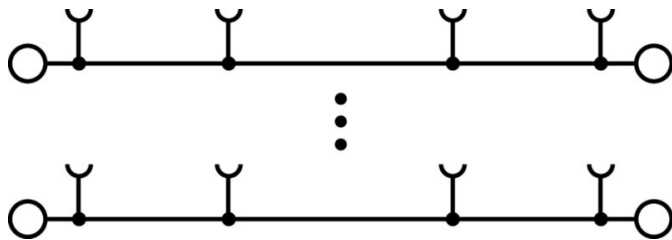
Důležitá poznámka

Informace o produktu: Maximum připojitelných vodičů se snižuje o jednu velikost vodiče, je-li použit křížový konektor, který musí být namontovaný ve vstupu vodiče.

Klasifikace

ETIM 8.0	EC000897	ETIM 9.0	EC000897
ETIM 10.0	EC000897	ECLASS 14.0	27-25-01-01
ECLASS 15.0	27-25-01-01		

Nákresy



Příslušenství

Koncová podpěra

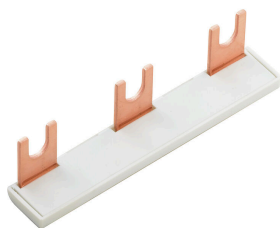


Nabídka produktů Weidmüller zahrnuje koncové držáky, které zaručují trvalou a spolehlivou montáž na přípojnicích a které brání sklouznutí. K dispozici jsou verze se šrouby i bez šroubů. Koncový držák nabízí více možností označení, také místo pro skupinové značky a rovněž držák zkušební zástrčky.

Všeobecné objednací údaje

Typ	AEB 35 SCL/1 V0	Verze
Číslo	2661280000	Řada A, Koncová podpěra
objednávky		
GTIN (EAN)	4050118702163	
Množství	20 ST	
Typ	AEB 35 SCL/1 V0 BK	Verze
Číslo	2661300000	Řada A, Koncová podpěra
objednávky		
GTIN (EAN)	4050118702187	
Množství	20 ST	
Typ	AEB 35 SCL/1 V0 GY	Verze
Číslo	2661290000	Řada A, Koncová podpěra
objednávky		
GTIN (EAN)	4050118702170	
Množství	20 ST	
Typ	AEB 35 SC/1	Verze
Číslo	1991920000	Řada A, Koncová podpěra
objednávky		
GTIN (EAN)	4050118376722	
Množství	50 ST	
Typ	AEB 35 SC/1 BK	Verze
Číslo	2475310000	Řada A, Koncová podpěra
objednávky		
GTIN (EAN)	4050118487114	
Množství	50 ST	

Křížový konektor



Rozdělení nebo násobení potenciálu do sousedících svorkovnic se provádí prostřednictvím propojek. Dalším úsilím o propojení se lze snadno vyhnout. I když jsou póly přerušeny, spolehlivost kontaktu ve svorkovnicích je stále zajištěna. Naše portfolio nabízí zásuvné a šroubovatelné systémy propojek pro modulární svorkovnice.

Příslušenství

Všeobecné objednací údaje

Typ	ZQV 95/120N/3	Verze
Číslo	2694260000	Propojka (svorka), Zapojeno, Oranžová, 192 A, Počet pólů: 3, Rozteč v mm (P): 25.00, Izolované: Ano, Šířka: 23.1 mm
objednávky		
GTIN (EAN)	4064675266570	
Množství	10 ST	
Typ	ZQV 95/120N/2	Verze
Číslo	2694250000	Propojka (svorka), Zapojeno, Oranžová, 192 A, Počet pólů: 2, Rozteč v mm (P): 25.00, Izolované: Ano, Šířka: 48 mm
objednávky		
GTIN (EAN)	4064675266563	
Množství	10 ST	

pomocná připojení



Další připojení umožňuje samostatná odbočka napětí. Tu lze použít například pro nouzový zdroj napájení před hlavním vypínačem nebo pouze jako dodatečné připojení v aplikaci.

Všeobecné objednací údaje

Typ	AAC 50-185 2X10	Verze
Číslo	2663420000	Pomocné připojení (svorka), 10 mm ² , Počet připojení: 2
objednávky		
GTIN (EAN)	4064675027966	
Množství	5 ST	
Typ	AAC 50-185 2X10 BK-YL	Verze
Číslo	2663450000	Pomocné připojení (svorka), 10 mm ² , Počet připojení: 2
objednávky		
GTIN (EAN)	4064675027997	
Množství	5 ST	
Typ	AAC 50-185 2X10 BL	Verze
Číslo	2663430000	Pomocné připojení (svorka), 10 mm ² , Počet připojení: 2
objednávky		
GTIN (EAN)	4064675027973	
Množství	5 ST	
Typ	AAC 50-185 2X10 GN-YL	Verze
Číslo	2663440000	Pomocné připojení (svorka), 10 mm ² , Počet připojení: 2
objednávky		
GTIN (EAN)	4064675027980	
Množství	5 ST	

Příslušenství

Plochý šroubovák



Plochý šroubovák s kulatou hlavicí SD DIN 5265, ISO 2380/2, výstup podle DIN 5264, ISO 2380/1. hrot ChromTop, rukojeť SoftFinish

Všeobecné objednací údaje

Typ	SDS 1.0X5.5X150	Verze
Číslo	2749380000	Šroubovák, Šířka čepele (B): 5.5 mm, Délka čepele: 150 mm, Tloušťka čepele (A): 1 mm
objednávky		
GTIN (EAN)	4050118895605	
Množství	1 ST	
Typ	SDS 1.0X5.5X150	Verze
Číslo	9008350000	Šroubovák, Šroubovák
objednávky		
GTIN (EAN)	4032248056316	
Množství	1 ST	

Testovací adapter a testovací zásuvky



Testovací adaptéry a testovací zásuvky se používají pro elektrické připojení mezi svorkovnicemi a testovacím zařízením. Tímto způsobem lze elektrický kontakt vytvořit v propojeném stavu a měření lze provést snadno.

Všeobecné objednací údaje

Typ	FZS 2/4 RT/80 SAKT4	Verze
Číslo	1276300000	Konektor samec (svorka), Zásuvné připojení Plug-in, 2 mm ² , Počet připojení: 2, Počet pólů: 1, Šířka: 9 mm
objednávky		
GTIN (EAN)	4008190026080	
Množství	20 ST	