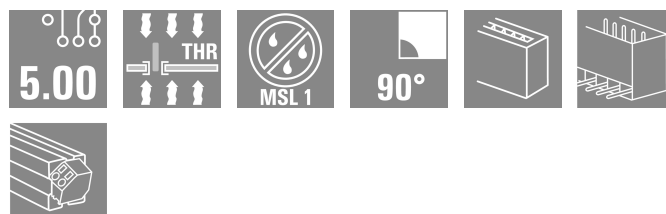
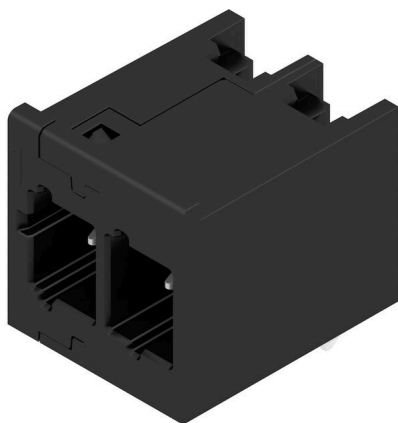


## MHS 5/02 H T3 B T

**Weidmüller Interface GmbH & Co. KG**  
 Klingenbergstraße 26  
 D-32758 Detmold  
 Germany

www.weidmueller.com

### Obrázek výrobku



OMNIMATE® 4.0 - další krok evoluce OMNIMATE® 4.0 sleduje trend jednokabelové technologie (OCT). Modulární koncepce umožňuje rychlou konfiguraci hybridních rozhraní, která přenášejí data, signály a energii v jediném konektoru. Výsledkem je, že můžete redukovat kabeláž v celé řadě aplikací, zjednodušit údržbu a urychlit automatické procesy. Jediné SNAP IN připojení je páteří a urychluje proces propojení. Nejrychlejší připojení

- Rychlé, bezpečné a beznástrojové propojení díky jedinečnému připojení SNAP IN
- Připraven pro robota prostřednictvím "přípravy k propojení" s otevřeným upínacím bodem
- Optická a zvuková zpětná vazba zaručuje správné propojení

Vytvořte si vlastní konfiguraci

- Flexibilní konfigurace a objednávání prostřednictvím Weidmüller Configurator (WMC)
- Odeslání do tří dnů –i pro individuálně konfigurované produkty
- Automatická příprava nabídky pro konfigurovaný produkt

Jednoduchá konfigurace modulárních hybridních konektorů

- Flexibilní možnosti kombinace napájení, signálu a přenosu dat
- Technologie Single-Pair Ethernet připravená na budoucnost

### Všeobecné objednací údaje

Verze	Zásuvný konektor PCB plug in, řada kolíků, Připojení pájením přetavením průchozím otvorem, Rozteč v mm (P): 5.00 mm, Počet pólů: 2, 90°, Tube
Číslo objednávky	<a href="#">2741400000</a>
Typ	MHS 5/02 H T3 B T
GTIN (EAN)	4064675055389
Množství	48 items
Údaje výrobku	IEC: 400 V / 26.8 A UL: 300 V / 18.5 A
Balení	Tube

## Technické údaje

### Osvědčení

Schválení



ROHS	Shoda
UL File Number Search	<a href="#">Web UL</a>
Č. osvědčení (cURus)	E60693

### Rozměry a hmotnosti

Hloubka	14 mm	Hloubka (v palcích)	0.5512 inch
Výška	15.1 mm	Výška (v palcích)	0.5945 inch
Nejvyšší nebo nejnižší verze	11.9 mm	Šířka	11.38 mm
Šířka (v palcích)	0.448 inch	Čistá hmotnost	1.78 g

### Teploty

Okolní teplota	-50 °C...125 °C
----------------	-----------------

### Shoda produktu s prostředím

Stav souladu se směrnicí RoHS	V souladu bez výjimky
REACH SVHC	Ne SVHC nad 0,1 wt%

### Parametry systému

Skupina produktů	OMNIMATE 4.0	Typ připojení	Připojení desky
Montáž na PCB desku	Připojení pájením přetavením průchozím otvorem	Rozteč v mm (P)	5.00 mm
Rozteč v palcích (P)	0.197 "	Výstupní tvarovka	90°
Počet pólů	2	Počet pájených kolíků na pól	1
Pájecí kolík, délka (l)	3.2 mm	Rozměry pájecích pinů	1,0 x 1,0 mm
Průměr otvoru pájecího očka (D)	1.4 mm	Tolerance průměru otvoru pájecího očka + 0,1 mm (D)	
Vnější průměr pájecí destičky	2.3 mm	Průměr otvoru šablony	2.1 mm
L1 v mm	5.00 mm	L1 v palcích	0.197 "
Počet řad	1	Množství řady kolíků	1
Ochrana bezpečná proti dotyku dle normy DIN VDE 57 106	Dotykově bezpečné nad deskou plošných spojů	Ochrana bezpečná proti dotyku dle normy DIN VDE 0470	IP 20
Stupeň krytí	IP20	Objemový odpor	≤5 mΩ
Cykly zapojování	≥ 25	Zásuvná síla / pól, max.	8.5 N
Tažná síla / pól, max.	8.5 N		

### Údaje o materiálu

Izolační materiál	PA 9T	Barevný	černá
Barevný graf (podobné)	RAL 9011	Skupina izolačního materiálu	I
Komparativní index sledování (CTI)	≥ 600	Moisture Level (MSL)	1
Klasifikace hořlavosti UL 94	V-0	Contact base material	CuMg
Materiál kontaktu	Slitina	Povrch kontaktu	pocínované
Typ cínování	matný povrch	Skladovací teplota, min.	-25 °C
Skladovací teplota, max.	55 °C	Provozní teplota, min.	-50 °C
Provozní teplota, max.	100 °C		

## Technické údaje

### Jmenovité údaje podle IEC

testováno podle normy	IEC 60664-1, IEC 61984	Jmenovitý proud, min. počet pólů (Tu=20 °C)	26.8 A
Jmenovitý proud, max. počet pólů (Tu=20 °C)	19.7 A	Jmenovitý proud, min. počet pólů (Tu=40 °C)	23.1 A
Jmenovitý proud, max. počet pólů (Tu=40 °C)	16.9 A	Jmenovité napětí pro třídu přepětí / stupeň znečištění II/2	400 V
Jmenovité napětí pro třídu přepětí / stupeň znečištění III/2	320 V	Jmenovité napětí pro třídu přepětí / stupeň znečištění III/3	250 V
Jmenovité impulzní napětí pro třídu přepětí / stupeň znečištění II/2	4 kV	Jmenovité impulzní napětí pro třídu přepětí / stupeň znečištění III/2	4 kV
Jmenovité impulzní napětí pro třídu přepětí / stupeň znečištění III/3	4 kV	Povrchová vzdálenost, min.	5.4 mm
Vzdušná vzdálenost, min.	4 mm		

### Jmenovité údaje podle UL 1059

Institut (cURus)	CURUS	Č. osvědčení (cURus)	E60693
Jmenovité napětí (aplikační skupina B / UL 1059)	300 V	Jmenovité napětí (aplikační skupina D / UL 1059)	300 V
Jmenovité napětí (aplikační skupina F / UL 1059)	420 V	Jmenovitý proud (aplikační skupina B / UL 1059)	18.5 A
Jmenovitý proud (aplikační skupina D / UL 1059)	10 A	Povrchová vzdálenost, min.	5.6 mm
Vzdušná vzdálenost, min.	4 mm	Odkaz na hodnoty pro schválení	Specifikace jsou maximální hodnoty, podrobnosti viz příslušná certifikace.

### Důležitá poznámka

IPC shoda	Shoda: Produkty jsou vyvíjeny, vyráběny a dodávány v souladu s mezinárodními uznávanými standardy a normami a splňují zajištěné vlastnosti uvedené v datovém listu, respektive splňují dekorativní vlastnosti v souladu s IPC-A-610 „Třída 2“. Další nároky na produkty je možné vyhodnotit na požádání.
Poznámky	<ul style="list-style-type: none"> <li>Rated current related to rated cross-section &amp; min. No. of poles.</li> <li>P on drawing = pitch</li> <li>Rated data refer only to the component itself. Clearance and creepage distances to other components are to be designed in accordance with the relevant application standards.</li> <li>Diameter of solder eyelet D = 1.4+0.1mm</li> <li>In accordance with IEC 61984, OMNIMATE-connectors are connectors without breaking capacity (COC). During designated use, connectors are not allowed to be engaged or disengaged when live or under load</li> <li>Long term storage of the product with average temperature of 50 °C and maximum humidity 70%, 36 months</li> </ul>

### Klasifikace

ETIM 8.0	EC002637	ETIM 9.0	EC002637
ETIM 10.0	EC002637	ECLASS 14.0	27-46-02-01
ECLASS 15.0	27-46-02-01		



