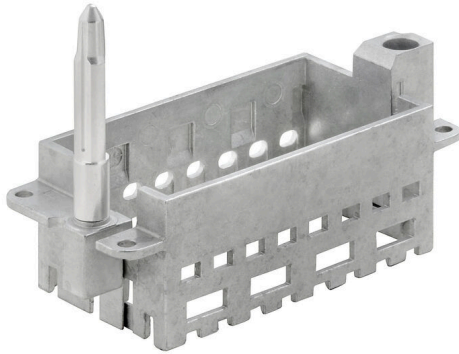


HDC MFGL 16B AD

Weidmüller Interface GmbH & Co. KG
Klingenbergstraße 26
D-32758 Detmold
Germany

www.weidmueller.com

**Všeobecné objednací údaje**

Verze	Frame
Číslo objednávky	2737010000
Typ	HDC MFGL 16B AD
GTIN (EAN)	4050118823066
Množství	1 items

Technické údaje

Osvědčení

ROHS Shoda

Rozměry a hmotnosti

Hloubka	37.35 mm	Hloubka (v palcích)	1.4705 inch
Šířka	84.5 mm	Šířka (v palcích)	3.3268 inch
Čistá hmotnost	81.7 g		

Shoda produktu s prostředím

Stav souladu se směrnicí RoHS	V souladu s výjimkou
Výjimka ze směrnice RoHS (je-li použitelné/známo)	6c
REACH SVHC	Lead 7439-92-1
SCIP	d447edfa-0214-4f34-b5ba-82eae491b46a

Obecné údaje

Instalační velikost	6	Cykly zapojování	≥ 500
Základní materiál	Tlakově litý zinek	Řada	ModuPlug
Verze vodičího čepu	dlouhý	Počet slotů	4

Důležitá poznámka

Informace o produktu Připojení PE již není pro verzi s vodičím kolíkem k dispozici.

Klasifikace

ETIM 8.0	EC002312	ETIM 9.0	EC002312
ETIM 10.0	EC002312	ECLASS 14.0	27-44-02-92
ECLASS 15.0	27-44-02-92		

Nákresy

