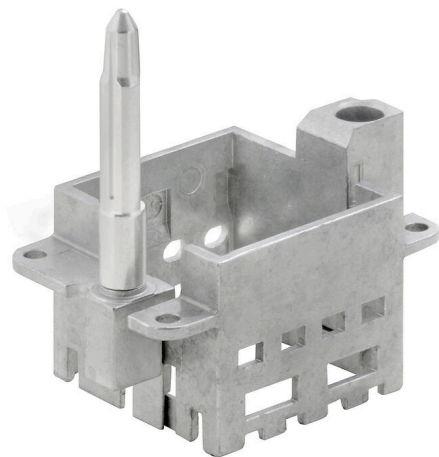


HDC MFGL 6B BA

Weidmüller Interface GmbH & Co. KG
Klingenbergstraße 26
D-32758 Detmold
Germany

www.weidmueller.com

**Všeobecné objednací údaje**

Verze	Frame
Číslo objednávky	2736980000
Typ	HDC MFGL 6B BA
GTIN (EAN)	4050118822908
Množství	1 items

Technické údaje

Osvědčení

ROHS Shoda

Rozměry a hmotnosti

Hloubka	37.35 mm	Hloubka (v palcích)	1.4705 inch
Šířka	51 mm	Šířka (v palcích)	2.0079 inch
Čistá hmotnost	56.32 g		

Shoda produktu s prostředím

Stav souladu se směrnicí RoHS	V souladu s výjimkou
Výjimka ze směrnice RoHS (je-li použitelné/známo)	6c
REACH SVHC	Lead 7439-92-1
SCIP	425d5315-3039-4ee5-aab3-6b6a65cc297f

Obecné údaje

Instalační velikost	3	Cykly zapojování	≥ 500
Základní materiál	Tlakově litý zinek	Řada	ModuPlug
Verze vodičího čepu	dlouhý	Počet slotů	2

Důležitá poznámka

Informace o produktu Připojení PE již není pro verzi s vodičím kolíkem k dispozici.

Klasifikace

ETIM 8.0	EC002312	ETIM 9.0	EC002312
ETIM 10.0	EC002312	ECLASS 14.0	27-44-02-92
ECLASS 15.0	27-44-02-92		

HDC MFGL 6B BA

Weidmüller Interface GmbH & Co. KG
Klingenbergstraße 26
D-32758 Detmold
Germany

Nákresy

www.weidmueller.com

