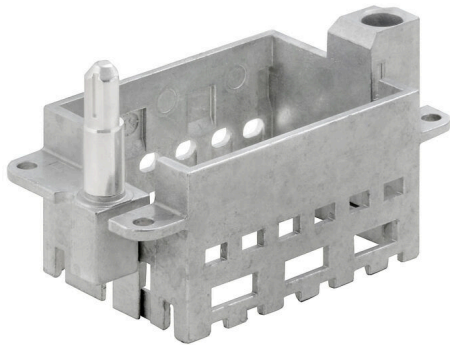


HDC MFGS 10B CA**Weidmüller Interface GmbH & Co. KG**

Klingenbergstraße 26

D-32758 Detmold

Germany

www.weidmueller.com**Všeobecné objednací údaje**

Verze	Frame
Číslo objednávky	2736920000
Typ	HDC MFGS 10B CA
GTIN (EAN)	4050118822281
Množství	1 items

Technické údaje

Osvědčení

ROHS Shoda

Rozměry a hmotnosti

Hloubka	37.35 mm	Hloubka (v palcích)	1.4705 inch
Šířka	64 mm	Šířka (v palcích)	2.5197 inch
Čistá hmotnost	57.2 g		

Shoda produktu s prostředím

Stav souladu se směrnicí RoHS	V souladu s výjimkou
Výjimka ze směrnice RoHS (je-li použitelné/známo)	6c
REACH SVHC	Lead 7439-92-1
SCIP	425d5315-3039-4ee5-aab3-6b6a65cc297f

Obecné údaje

Instalační velikost	4	Cykly zapojování	≥ 500
Základní materiál	Tlakově litý zinek	Řada	ModuPlug
Verze vodičího čepu	krátký	Počet slotů	3

Důležitá poznámka

Informace o produktu Připojení PE již není pro verzi s vodičím kolíkem k dispozici.

Klasifikace

ETIM 8.0	EC002312	ETIM 9.0	EC002312
ETIM 10.0	EC002312	ECLASS 14.0	27-44-02-92
ECLASS 15.0	27-44-02-92		

HDC MFGS 10B CA

Weidmüller Interface GmbH & Co. KG
Klingenbergstraße 26
D-32758 Detmold
Germany

Nákresy

www.weidmueller.com

