



Picture similar

- kompaktní SPD pro instalaci v aplikaci podle NFPA 79
- nejsou potřeba žádná další ochranná zařízení proti nadproudu
- jmenovitý zkratový proud (SCCR – short circuit current rating) až 200 kA
- testováno podle IEC/EN 61643-11 a UL 1449 4.Ed

### Všeobecné objednací údaje

Verze	Přepětová ochrana, Nízké napětí, Ochrana proti přepětí, s dálkovým kontaktem, TN-C-S, TN-S, TT, IT s N, IT bez N
Číslo objednávky	<a href="#">2736390000</a>
Typ	VPU AC II US 3+1 R 240/50
GTIN (EAN)	4050118825787
Množství	1 items

## VPU AC II US 3+1 R 240/50

**Weidmüller Interface GmbH & Co. KG**  
Klingenbergstraße 26  
D-32758 Detmold  
Germany

www.weidmueller.com

## Technické údaje

### Osvědčení

Schválení



ROHS	Shoda
UL File Number Search	<a href="#">Web UL</a>
Č. osvědčení (cULus)	E354261

### Rozměry a hmotnosti

Hloubka	68 mm	Hloubka (v palcích)	2.6772 inch
Hloubka včetně DIN lišty	76 mm	Výška	104.5 mm
Výška (v palcích)	4.1142 inch	Šířka	72 mm
Šířka (v palcích)	2.8346 inch	Rozměr při montáži - výška	75 mm
Čistá hmotnost	458 g		

### Teploty

Skladovací teplota	-40 °C...85 °C	Okolní teplota	-40 °C...85 °C
Provozní teplota	-40 °C...85 °C	Vlhkost	Rel. vlhkost 5-95 %

### Shoda produktu s prostředím

Stav souladu se směrnicí RoHS	V souladu bez výjimky
REACH SVHC	Ne SVHC nad 0,1 wt%

### Jmenovité údaje UL

Okolní teplota (provozní), max.	85 °C	Jmenovité napětí UN	240 V
VPR (N-PE)	1000 V	MCOV (L-PE)	300 V
MCOV (N-PE)	305 V	SCCR	150 kA
In	20 kA	Kategorie	SPD TYPE 1
Průřez připojení AWG, min.	AWG 14	Průřez připojení AWG, max.	AWG 6
Okolní teplota (provozní), min.	-40 °C	MODE	all modes
VPR (L-L)	1800 V	VPR (L-N)	900 V
VPR (L-PE)	1000 V	Typ napětí	AC
Energetické síť UL	3-phase WYE		

### Data připojení, vzdálené upozornění

Průřez pro připojené vodiče, pevné jádro, 0.25 mm <sup>2</sup> min.	Délka odizolování	12 mm
Průřez pro připojené vodiče, pevné jádro, AWG 10 max. (AWG)	Typ připojení	PUSH IN
Průřez pro připojené vodiče, pevné jádro, 1.5 mm <sup>2</sup> max.	Průřez pro připojené vodiče, pevné jádro, AWG 30 min. (AWG)	

### Jmenovité údaje IEC / EN

Počet pólů	4	Svodový proud při Un	1 µA
Signalizační kontakt	250 V 1A 1CO	Jmenovité napětí (AC)	240 V
Síť o nízkém napětí	TN-C-S, TN-S, TT, IT s N, IT bez N	Stupeň krytí Up při IN (N-PE)	≤ 1.5 kV
Typ napětí	AC	Dočasné přepětí (nadměrné napětí) - TOV	337 V

## VPU AC II US 3+1 R 240/50

**Weidmüller Interface GmbH & Co. KG**

Klingenbergstraße 26

D-32758 Detmold

Germany

www.weidmueller.com

## Technické údaje

Ochranné pojistky	Není nutná pojistka $\leq 315$ A gG, 250 A gG @50 kA I <sub>sc</sub> cr, 315 A gG @25 kA I <sub>sc</sub> cr	Doba odezvy / doba havarijního stavu	$\leq 25$ ns
Frekvenční rozsah, max.	60 Hz	Frekvenční rozsah, min.	50 Hz
Standardy	IEC 61643-11, EN 61643-11, UL 1449, NFPA 79	Třída požadavků podle normy EN 61643-11	T2, T3
Kategorie požadavků podle normy IEC 61643-11	Typ II	Max. trvalé napětí, U <sub>c</sub> (AC)	300 V
Max. trvalé napětí, U <sub>c</sub> (N-PE)	305 V	Síťové napětí	230 V / 400 V
Vybíjecí proud I <sub>max</sub> . (8/20 $\mu$ s) N-PE	65 kA	Vybíjecí proud I <sub>n</sub> (8/20 $\mu$ s) N-PE	40 kA
Koordinace energie ( $\leq 10$ m)	Typ II, Typ III	Vybíjecí proud I <sub>n</sub> (8/20 $\mu$ s) vodič-PE	20 kA
Vybíjecí proud I <sub>max</sub> . (8/20 $\mu$ s) vodič-PE	50 kA	SPD typ	T2
Stupeň krytí U <sub>p</sub> při IN (L/N-PE)	$\leq 1500$ V	Zatížitelnost zkratovým proudem ISCCR	50 kA
Následná schopnost potlačit proud I <sub>fi</sub>	Následný proud není nutné brát v úvahu.	Integrovaná záložní pojistka	Ne

## Koordinace izolace podle normy EN 50178

Kategorie rázového napětí	III	Závažnost znečištění	2
---------------------------	-----	----------------------	---

## Obecné údaje

Optický funkční displej	zelená = OK, červená = svodič je vadný – vyměňte ho	Segment	Rozvod elektrické energie
Verze	Ochrana proti přepětí, s dálkovým kontaktem	Design	Instalační kryt; 4TE, Insta IP 20
Klasifikace hořlavosti UL 94	V-0	Barevný	Oranžová, černá, Modrá
Stupeň krytí	IP20 v instalovaném stavu	Nosná lišta	TS 35
Provozní nadmořská výška	$\leq 4000$ m		

## Data připojení

Délka odizolování	18 mm	Metoda připojení vodiče	Šroubové připojení
Typ připojení	Šroubové připojení	Délka odizolování, jmenovité připojení	18 mm
Utahovací moment, min.	3 Nm	Utahovací moment, max.	4.5 Nm
Rozsah sevření, jmenovité připojení	16 mm <sup>2</sup>	Upínací rozsah, min.	1.5 mm <sup>2</sup>
Upínací rozsah, max.	35 mm <sup>2</sup>	Průřez propojení AWG, min.	AWG 16
Průřez propojení AWG, max.	AWG 2	Průřez vodiče, pevný, min.	1.5 mm <sup>2</sup>
Průřez vodiče, pevný, max.	35 mm <sup>2</sup>	Průřez připojení vodičů, jemně stáčené, min.	1.5 mm <sup>2</sup>
Průřez připojení vodičů, jemně stáčené, max.	25 mm <sup>2</sup>	Průřez vodiče, pružný, AEH (DIN 46228-1), min.	2.5 mm <sup>2</sup>
Průřez vodiče, pružný, AEH (DIN 46228-1), max.	35 mm <sup>2</sup>	Průřez připojení vodičů, splétané, min.	1.5 mm <sup>2</sup>
Průřez připojení vodičů, splétané, max.	35 mm <sup>2</sup>		

## Elektrické údaje

Typ napětí	AC
------------	----

## Obecné údaje

Počet pólů	4	Stupeň krytí	IP20 v instalovaném stavu
Barevný	Oranžová, černá, Modrá		

**Technické údaje****Hodnocení IECEx/ATEX/cUL**

Č. osvědčení (cULus)	E354261
----------------------	---------

**Záruka**

Časový interval	5 let
-----------------	-------

**Důležitá poznámka**

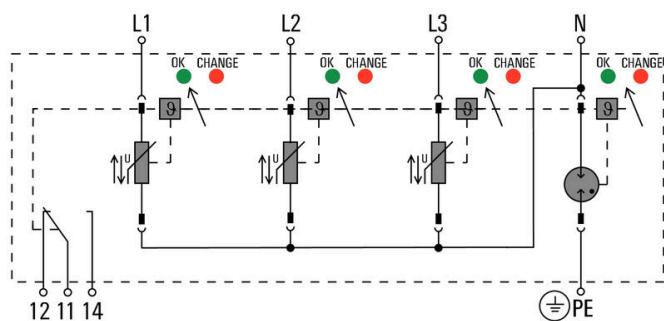
Informace o produktu	Platí jen pro napájecí systémy IT, kde je uzemnění na distribučním transformátoru propojené s uzemněním na straně spotřebiče (RE=RA na obrázku 44.A1 normy IEC 60634-4-44:2018).
----------------------	--

**Klasifikace**

ETIM 8.0	EC000941	ETIM 9.0	EC000941
ETIM 10.0	EC000941	ECLASS 14.0	27-17-12-02
ECLASS 15.0	27-17-12-02		

## Nákresy

### Symbol elektřiny



Schematic circuit diagram

### Příslušenství

#### Křížový šroubovák, Phillips



Křížový šroubovák pro šrouby Phillips, izolovaný dle VDE, SDIK PH DIN 7438, ISO 8764/2-PH, výstup podle normy ISO 8764-PH, rukojeť SoftFinish

#### Všeobecné objednací údaje

Typ	SDIK PH1 X 80	Verze
Číslo	<a href="#">2749890000</a>	Šroubovák, Šířka čepele (B): 1 mm, 80 mm, Tloušťka čepele (A): 1
objednávky		
GTIN (EAN)	4050118897098	
Množství	1 ST	

#### Plochý šroubovák



VDE izolovaný plochý šroubovák, SDI DIN 7437, ISO 2380/2, výstup podle DIN 5264, ISO 2380/1. Rukojeť SoftFinish

#### Všeobecné objednací údaje

Typ	SDIS 1.0X5.5X125	Verze
Číslo	<a href="#">2749850000</a>	Šroubovák, Šířka čepele (B): 5.5 mm, Délka čepele: 125 mm, Tloušťka čepele (A): 1 mm
objednávky		
GTIN (EAN)	4050118897050	
Množství	1 ST	

#### Prázdné



ESG je vyzkoušený štítek ve formátu MultiCard pro řadu rozšířených elektrických zařízení. Výsledkem je vysoce kvalitní kontrastní označení zařízení.

K dispozici jsou různé typy pro zařízení od výrobců, jako jsou Siemens, ABB, Beckhoff atd.

Stručný přehled výhod:

- Štítky pro všestranné využití - samolepicí nebo připevňovací štítky, v závislosti na typu
  - Pro sekvenční zařízení, např. ochranné kabelové jističe, dodáváme ESG štítky pro připnutí k liště na značky
  - Individuální kvalita laserového tisku podle specifikací
- Pro vlastní potisk: Prosíme zašlete nám soubor pro náš software na značení M-Print PRO nebo M-Print PRO Online (bez instalace) s vašimi požadavky na značení.

## VPU AC II US 3+1 R 240/50

**Weidmüller Interface GmbH & Co. KG**  
Klingenbergstraße 26  
D-32758 Detmold  
Germany

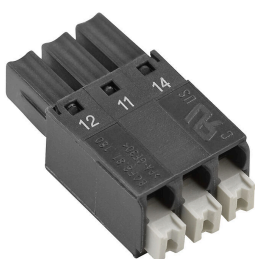
www.weidmueller.com

## Příslušenství

### Všeobecné objednací údaje

Typ	ESG 6/15 K MC NE WS	Verze	
Číslo	<a href="#">1880100000</a>	ESG, Značky na přístroje x 15 mm, PA 66, Barevný: Bílá, Samolepicí	
objednávky			
GTIN (EAN)	4032248478781		
Množství	200 ST		

### Řada VPU



Produktovou řadu završuje rozsáhlá řada příslušenství

### Všeobecné objednací údaje

Typ	VPU AC EXTENDER	Verze	
Číslo	<a href="#">3123500000</a>		
objednávky			
GTIN (EAN)	4099987270175		
Množství	8 ST		

### Náhradní svodič přepětí



- kompaktní SPD pro instalaci v aplikaci podle NFPA 79
- nejsou potřeba žádná další ochranná zařízení proti nadproudu
- jmenovitý zkratový proud (SCCR – short circuit current rating) až 200 kA
- testováno podle IEC/EN 61643-11 a UL 1449 4.Ed

### Všeobecné objednací údaje

Typ	VPU AC II US O 240/50	Verze	
Číslo	<a href="#">2730530000</a>	Náhradní svodič, Ochrana proti přepětí, Jednofázový, TN	
objednávky			
GTIN (EAN)	4050118807578		
Množství	1 ST		
Typ	VPU AC II US O N-PE 240...	Verze	
Číslo	<a href="#">2726820000</a>	Náhradní svodič, Ochrana proti přepětí, TT nur für N-PE	
objednávky			
GTIN (EAN)	4050118802467		
Množství	1 ST		

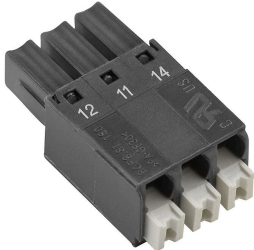
## VPU AC II US 3+1 R 240/50

**Weidmüller Interface GmbH & Co. KG**  
Klingenbergstraße 26  
D-32758 Detmold  
Germany

[www.weidmueller.com](http://www.weidmueller.com)

## Příslušenství

### Řada VPU



Produktovou řadu završuje rozsáhlá řada příslušenství

### Všeobecné objednávací údaje

Typ	VPU LOCKING CLIP S	Verze
Číslo objednávky	<a href="#">2735080000</a>	
GTIN (EAN)	4050118826050	
Množství	10 ST	
Typ	PLUG VPU AC	Verze
Číslo objednávky	<a href="#">2855300000</a>	
GTIN (EAN)	4064675533283	
Množství	10 ST	