



Picture similar

- kompaktní SPD pro instalaci v aplikaci podle NFPA 79
- nejsou potřeba žádná další ochranná zařízení proti nadproudu
- jmenovitý zkratový proud (SCCR – short circuit current rating) až 200 kA
- testováno podle IEC/EN 61643-11 a UL 1449 4.Ed

Všeobecné objednací údaje

| | |
|------------------|---|
| Verze | Přepětová ochrana, Nízké napětí, Ochrana proti přepětí, s dálkovým kontaktem, Jednofázový, TN, TT, IT s N, IT bez N |
| Číslo objednávky | 2730660000 |
| Typ | VPU AC II US 1+1 R 277/50 |
| GTIN (EAN) | 4050118807448 |
| Množství | 1 items |

VPU AC II US 1+1 R 277/50

Weidmüller Interface GmbH & Co. KG
Klingenbergstraße 26
D-32758 Detmold
Germany

www.weidmueller.com

Technické údaje

Osvědčení

Schválení



| | |
|-----------------------|------------------------|
| ROHS | Shoda |
| UL File Number Search | Web UL |
| Č. osvědčení (cULus) | E354261 |

Rozměry a hmotnosti

| | | | |
|--------------------------|-------------|----------------------------|-------------|
| Hloubka | 68 mm | Hloubka (v palcích) | 2.6772 inch |
| Hloubka včetně DIN lišty | 76 mm | Výška | 104.5 mm |
| Výška (v palcích) | 4.1142 inch | Šířka | 36 mm |
| Šířka (v palcích) | 1.4173 inch | Rozměr při montáži - výška | 75 mm |
| Čistá hmotnost | 251 g | | |

Teploty

| | | | |
|--------------------|----------------|----------------|---------------------|
| Skladovací teplota | -40 °C...85 °C | Okolní teplota | -40 °C...85 °C |
| Provozní teplota | -40 °C...85 °C | Vlhkost | Rel. vlhkost 5-95 % |

Shoda produktu s prostředím

| | |
|-------------------------------|-----------------------|
| Stav souladu se směrnicí RoHS | V souladu bez výjimky |
| REACH SVHC | Ne SVHC nad 0,1 wt% |

Jmenovité údaje UL

| | | | |
|---------------------------------|--------|----------------------------|-------------|
| Okolní teplota (provozní), max. | 85 °C | Jmenovité napětí UN | 277 V |
| VPR (N-PE) | 1000 V | MCOV (L-PE) | 350 V |
| MCOV (N-PE) | 305 V | SCCR | 200 kA |
| In | 20 kA | Kategorie | SPD TYPE 1 |
| Průřez připojení AWG, min. | AWG 14 | Průřez připojení AWG, max. | AWG 6 |
| Okolní teplota (provozní), min. | -40 °C | MODE | all modes |
| VPR (L-N) | 1000 V | VPR (L-PE) | 3000 V |
| Typ napětí | AC | Energetické sítě UL | Split-Phase |

Data připojení, vzdálené upozornění

| | | |
|---|---|---------|
| Průřez pro připojené vodiče, pevné jádro, 0.25 mm ² min. | Délka odizolování | 12 mm |
| Průřez pro připojené vodiče, pevné jádro, AWG 10 max. (AWG) | Typ připojení | PUSH IN |
| Průřez pro připojené vodiče, pevné jádro, 1.5 mm ² max. | Průřez pro připojené vodiče, pevné jádro, AWG 30 min. (AWG) | |

Jmenovité údaje IEC / EN

| | | | |
|----------------------|--|---|----------|
| Počet pólů | 2 | Svodový proud při Un | 1 µA |
| Signalizační kontakt | 250 V 1A 1CO | Jmenovité napětí (AC) | 277 V |
| Síť o nízkém napětí | Jednofázový, TN, TT, IT s N, IT bez N | Stupeň krytí Up při IN (N-PE) | ≤ 1.5 kV |
| Typ napětí | AC | Dočasná přepětí (nadměrné napětí) - TOV | 403 V |
| Ochranné pojistky | Není nutná pojistka ≤315 A gG, 250 A gG @50 kA | Doba odezvy / doba havarijního stavu | ≤ 25 ns |

VPU AC II US 1+1 R 277/50

Weidmüller Interface GmbH & Co. KG
Klingenbergstraße 26
D-32758 Detmold
Germany

www.weidmueller.com

Technické údaje

| | | | |
|--|---|---|---|
| | I _{sc} cr, 315 A gG @25 kA I _{sc} cr | | |
| Frekvenční rozsah, max. | 60 Hz | Frekvenční rozsah, min. | 50 Hz |
| Standardy | IEC 61643-11, EN 61643-11, UL 1449, NFPA 79 | Třída požadavků podle normy EN 61643-11 | T2, T3 |
| Kategorie požadavků podle normy IEC 61643-11 | Typ II | Max. trvalé napětí, U _c (AC) | 350 V |
| Max. trvalé napětí, U _c (N-PE) | 305 V | Vybíjecí proud I _{max.} (8/20μs) N-PE | 65 kA |
| Vybíjecí proud I _n (8/20 μs) N-PE | 40 kA | Koordinace energie (≤10 m) | Typ II, Typ III |
| Vybíjecí proud I _n (8/20 μs) vodič-PE | 20 kA | Vybíjecí proud I _{max.} (8/20 μs) vodič-PE | 50 kA |
| SPD typ | T2 | Stupeň krytí U _p při IN (L/N-PE) | ≤ 1.75 kV |
| Zatížitelnost zkratovým proudem ISCCR | 50 kA | Následná schopnost potlačit proud I _{fi} | Následný proud není nutné brát v úvahu. |
| Integrovaná záložní pojistka | Ne | | |

Koordinace izolace podle normy EN 50178

| | | | |
|---------------------------|-----|----------------------|---|
| Kategorie rázového napětí | III | Závažnost znečištění | 2 |
|---------------------------|-----|----------------------|---|

Obecné údaje

| | | | |
|------------------------------|---|-------------|-----------------------------------|
| Optický funkční displej | zelená = OK, červená = svodič je vadný – vyměňte ho | Segment | Rozvod elektrické energie |
| Verze | Ochrana proti přepětí, s dálkovým kontaktem | Design | Instalační kryt; 2TE, Insta IP 20 |
| Klasifikace hořlavosti UL 94 | V-0 | Barevný | Oranžová, černá, Modrá |
| Stupeň krytí | IP20 v instalovaném stavu | Nosná lišta | TS 35 |
| Provozní nadmořská výška | ≤ 4000 m | | |

Data připojení

| | | | |
|--|--------------------|--|---------------------|
| Délka odizolování | 18 mm | Metoda připojení vodiče | Šroubové připojení |
| Typ připojení | Šroubové připojení | Délka odizolování, jmenovité připojení | 18 mm |
| Utahovací moment, min. | 3 Nm | Utahovací moment, max. | 4.5 Nm |
| Rozsah sevření, jmenovité připojení | 16 mm ² | Upínací rozsah, min. | 1.5 mm ² |
| Upínací rozsah, max. | 35 mm ² | Průřez propojení AWG, min. | AWG 16 |
| Průřez propojení AWG, max. | AWG 2 | Průřez vodiče, pevný, min. | 1.5 mm ² |
| Průřez vodiče, pevný, max. | 35 mm ² | Průřez připojení vodičů, jemně stáčené, min. | 4 mm ² |
| Průřez připojení vodičů, jemně stáčené, max. | 25 mm ² | Průřez vodiče, pružný, AEH (DIN 46228-1), min. | 2.5 mm ² |
| Průřez vodiče, pružný, AEH (DIN 46228-1), max. | 35 mm ² | Průřez připojení vodičů, splétané, min. | 1.5 mm ² |
| Průřez připojení vodičů, splétané, max. | 35 mm ² | | |

Elektrické údaje

| | | | |
|------------|----|--|--|
| Typ napětí | AC | | |
|------------|----|--|--|

Obecné údaje

| | | | |
|------------|------------------------|--------------|---------------------------|
| Počet pólů | 2 | Stupeň krytí | IP20 v instalovaném stavu |
| Barevný | Oranžová, černá, Modrá | | |

Hodnocení IECEx/ATEX/cUL

| | | | |
|----------------------|---------|--|--|
| Č. osvědčení (cULus) | E354261 | | |
|----------------------|---------|--|--|

Technické údaje**Záruka**

| | |
|-----------------|-------|
| Časový interval | 5 let |
|-----------------|-------|

Důležitá poznámka

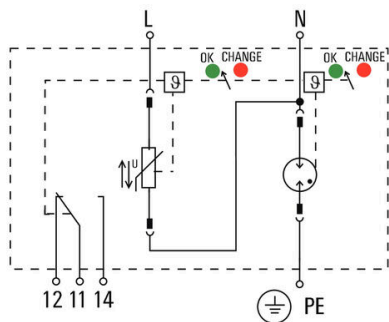
| | |
|----------------------|--|
| Informace o produktu | Platí jen pro napájecí systémy IT, kde je uzemnění na distribučním transformátoru propojené s uzemněním na straně spotřebiče (RE=RA na obrázku 44.A1 normy IEC 60634-4-44:2018). |
|----------------------|--|

Klasifikace

| | | | |
|-------------|-------------|-------------|-------------|
| ETIM 8.0 | EC000941 | ETIM 9.0 | EC000941 |
| ETIM 10.0 | EC000941 | ECLASS 14.0 | 27-17-12-02 |
| ECLASS 15.0 | 27-17-12-02 | | |

Nákresy

Symbol elektřiny



Schematic circuit diagram

Příslušenství

Křížový šroubovák, Phillips



Křížový šroubovák pro šrouby Phillips, izolovaný dle VDE, SDIK PH DIN 7438, ISO 8764/2-PH, výstup podle normy ISO 8764-PH, rukojeť SoftFinish

Všeobecné objednací údaje

| | | |
|------------|----------------------------|--|
| Typ | SDIK PH1 X 80 | Verze |
| Číslo | 2749890000 | Šroubovák, Šířka čepele (B): 1 mm, 80 mm, Tloušťka čepele (A): 1 |
| objednávky | | |
| GTIN (EAN) | 4050118897098 | |
| Množství | 1 ST | |

Plochý šroubovák



VDE izolovaný plochý šroubovák, SDI DIN 7437, ISO 2380/2, výstup podle DIN 5264, ISO 2380/1. Rukojeť SoftFinish

Všeobecné objednací údaje

| | | |
|------------|----------------------------|--|
| Typ | SDIS 1.0X5.5X125 | Verze |
| Číslo | 2749850000 | Šroubovák, Šířka čepele (B): 5.5 mm, Délka čepele: 125 mm, Tloušťka čepele (A): 1 mm |
| objednávky | | |
| GTIN (EAN) | 4050118897050 | |
| Množství | 1 ST | |

Prázdné



ESG je vyzkoušený štítek ve formátu MultiCard pro řadu rozšířených elektrických zařízení. Výsledkem je vysoce kvalitní kontrastní označení zařízení.

K dispozici jsou různé typy pro zařízení od výrobců, jako jsou Siemens, ABB, Beckhoff atd.

Stručný přehled výhod:

- Štítky pro všestranné využití - samolepicí nebo připevňovací štítky, v závislosti na typu
 - Pro sekvenční zařízení, např. ochranné kabelové jističe, dodáváme ESG štítky pro připnutí k liště na značky
 - Individuální kvalita laserového tisku podle specifikací
- Pro vlastní potisk: Prosíme zašlete nám soubor pro náš software na značení M-Print PRO nebo M-Print PRO Online (bez instalace) s vašimi požadavky na značení.

VPU AC II US 1+1 R 277/50

Weidmüller Interface GmbH & Co. KG
Klingenbergstraße 26
D-32758 Detmold
Germany

www.weidmueller.com

Příslušenství

Všeobecné objednací údaje

| | | | |
|------------|----------------------------|--|--|
| Typ | ESG 6/15 K MC NE WS | Verze | |
| Číslo | 1880100000 | ESG, Značky na přístroje x 15 mm, PA 66, Barevný: Bílá, Samolepicí | |
| objednávky | | | |
| GTIN (EAN) | 4032248478781 | | |
| Množství | 200 ST | | |

Řada VPU



Produktovou řadu završuje rozsáhlá řada příslušenství

Všeobecné objednací údaje

| | | | |
|------------|----------------------------|-------|--|
| Typ | VPU AC EXTENDER | Verze | |
| Číslo | 3123500000 | | |
| objednávky | | | |
| GTIN (EAN) | 4099987270175 | | |
| Množství | 8 ST | | |

Náhradní svodič přepětí



- kompaktní SPD pro instalaci v aplikaci podle NFPA 79
- nejsou potřeba žádná další ochranná zařízení proti nadproudu
- jmenovitý zkratový proud (SCCR – short circuit current rating) až 200 kA
- testováno podle IEC/EN 61643-11 a UL 1449 4.Ed

Všeobecné objednací údaje

| | | | |
|------------|----------------------------|---|--|
| Typ | VPU AC II US O 277/50 | Verze | |
| Číslo | 2730560000 | Náhradní svodič, Ochrana proti přepětí, TN, Jednofázový | |
| objednávky | | | |
| GTIN (EAN) | 4050118807547 | | |
| Množství | 1 ST | | |
| Typ | VPU AC II US O N-PE 240... | Verze | |
| Číslo | 2726820000 | Náhradní svodič, Ochrana proti přepětí, TT nur für N-PE | |
| objednávky | | | |
| GTIN (EAN) | 4050118802467 | | |
| Množství | 1 ST | | |

VPU AC II US 1+1 R 277/50

Weidmüller Interface GmbH & Co. KG
Klingenbergstraße 26
D-32758 Detmold
Germany

www.weidmueller.com

Příslušenství

Řada VPU



Produktovou řadu završuje rozsáhlá řada příslušenství

Všeobecné objednací údaje

| | | |
|---------------------|----------------------------|-------|
| Typ | VPU LOCKING CLIP S | Verze |
| Číslo objednávky | 2735080000 | |
| GTIN (EAN) | 4050118826050 | |
| Množství | 10 ST | |
| Typ | PLUG VPU AC | Verze |
| Číslo objednávky | 2855300000 | |
| GTIN (EAN) | 4064675533283 | |
| Množství | 10 ST | |