



Picture similar

- kompaktní SPD pro instalaci v aplikaci podle NFPA 79
- nejsou potřeba žádná další ochranná zařízení proti nadproudu
- jmenovitý zkratový proud (SCCR – short circuit current rating) až 200 kA
- testováno podle IEC/EN 61643-11 a UL 1449 5.Ed

Všeobecné objednací údaje

| | |
|------------------|--|
| Verze | Přepětová ochrana, Nízké napětí, Ochrana proti přepětí, TN-C |
| Číslo objednávky | 2730510000 |
| Typ | VPU AC II US 3 120/50 |
| GTIN (EAN) | 4050118807592 |
| Množství | 1 items |

VPU AC II US 3 120/50

Weidmüller Interface GmbH & Co. KG
Klingenbergstraße 26
D-32758 Detmold
Germany

www.weidmueller.com

Technické údaje

Osvědčení

Schválení



ROHS Shoda

UL File Number Search [Web UL](#)

Č. osvědčení (cULus) E354261

Rozměry a hmotnosti

| | | | |
|--------------------------|-------------|----------------------------|-------------|
| Hloubka | 68 mm | Hloubka (v palcích) | 2.6772 inch |
| Hloubka včetně DIN lišty | 76 mm | Výška | 90 mm |
| Výška (v palcích) | 3.5433 inch | Šířka | 54 mm |
| Šířka (v palcích) | 2.126 inch | Rozměr při montáži - výška | 75 mm |
| Čistá hmotnost | 354 g | | |

Teploty

| | | | |
|--------------------|----------------|----------------|---------------------|
| Skladovací teplota | -40 °C...85 °C | Okolní teplota | -40 °C...85 °C |
| Provozní teplota | -40 °C...85 °C | Vlhkost | Rel. vlhkost 5-95 % |

Shoda produktu s prostředím

| | |
|-------------------------------|-----------------------|
| Stav souladu se směrnicí RoHS | V souladu bez výjimky |
| REACH SVHC | Ne SVHC nad 0,1 wt% |

Jmenovité údaje UL

| | | | |
|---------------------------------|--------|----------------------------|-------------|
| Okolní teplota (provozní), max. | 85 °C | Jmenovité napětí UN | 120 V |
| MCOV (L-PE) | 150 V | SCCR | 200 kA |
| In | 20 kA | Kategorie | SPD TYPE 1 |
| Průřez připojení AWG, min. | AWG 14 | Průřez připojení AWG, max. | AWG 6 |
| Okolní teplota (provozní), min. | -40 °C | MODE | all modes |
| VPR (L-L) | 1000 V | VPR (L-PE) | 600 V |
| Typ napětí | AC | Energetické sítě UL | 3-phase WYE |

Data připojení, vzdálené upozornění

| | |
|---------------|---------|
| Typ připojení | PUSH IN |
|---------------|---------|

Jmenovité údaje IEC / EN

| | | | |
|---|---------|--|---|
| Počet pólů | 3 | Svodový proud při Un | 0.4 mA |
| Signalizační kontakt | Ne | Jmenovité napětí (AC) | 120 V |
| Síť o nízkém napětí | TN-C | Typ napětí | AC |
| Dočasné přepětí (nadměrné napětí) - TOV | 229 V | Ochranné pojistky | Není nutná pojistka ≤315 A gG, 250 A gG @50 kA Iscrr, 315 A gG @25 kA Iscrr |
| Doba odezvy / doba havarijního stavu | ≤ 25 ns | Frekvenční rozsah, max. | 60 Hz |
| Frekvenční rozsah, min. | 50 Hz | Standardy | IEC 61643-11, EN 61643-11, UL 1449, NFPA 79 |
| Třída požadavků podle normy EN 61643-11 | T2, T3 | Kategorie požadavků podle normy IEC 61643-11 | Typ II |
| Max. trvalé napětí, Uc (AC) | 150 V | Síťové napětí | 120 V / 240 V |

Datum vytvoření 29.06.2026 07:10:17 MEZ

Stav katalogu / Nákresy

VPU AC II US 3 120/50

Weidmüller Interface GmbH & Co. KG
Klingenbergstraße 26
D-32758 Detmold
Germany

www.weidmueller.com

Technické údaje

| | | | |
|---|---|---|-------|
| Koordinace energie (≤ 10 m) | Typ II, Typ III | Vybíjecí proud In (8/20 μ s) vodič-PE | 20 kA |
| Vybíjecí proud I _{max} . (8/20 μ s) vodič-PE | 50 kA | SPD typ | T2 |
| Stupeň krytí Up při IN (L/N-PE) | ≤ 1.25 kV | Zatížitelnost zkratovým proudem ISCCR | 50 kA |
| Následná schopnost potlačit proud I _{fi} | Následný proud není nutné brát v úvahu. | Integrovaná záložní pojistka | Ne |

Koordinace izolace podle normy EN 50178

| | | | |
|---------------------------|-----|----------------------|---|
| Kategorie rázového napětí | III | Závažnost znečištění | 2 |
|---------------------------|-----|----------------------|---|

Obecné údaje

| | | | |
|------------------------------|---|-------------|-----------------------------------|
| Optický funkční displej | zelená = OK, červená = svodič je vadný – vyměňte ho | Segment | Rozvod elektrické energie |
| Verze | Ochrana proti přepětí | Design | Instalační kryt; 3TE, Insta IP 20 |
| Klasifikace hořlavosti UL 94 | V-0 | Barevný | Oranžová, černá |
| Stupeň krytí | IP20 v instalovaném stavu | Nosná lišta | TS 35 |
| Provozní nadmořská výška | ≤ 4000 m | | |

Data připojení

| | | | |
|--|--------------------|--|---------------------|
| Délka odizolování | 18 mm | Metoda připojení vodiče | Šroubové připojení |
| Typ připojení | Šroubové připojení | Délka odizolování, jmenovité připojení | 18 mm |
| Utahovací moment, min. | 3 Nm | Utahovací moment, max. | 4.5 Nm |
| Rozsah sevření, jmenovité připojení | 16 mm ² | Upínací rozsah, min. | 1.5 mm ² |
| Upínací rozsah, max. | 35 mm ² | Průřez propojení AWG, min. | AWG 16 |
| Průřez propojení AWG, max. | AWG 2 | Průřez vodiče, pevný, min. | 1.5 mm ² |
| Průřez vodiče, pevný, max. | 35 mm ² | Průřez připojení vodičů, jemně stáčené, min. | 1.5 mm ² |
| Průřez připojení vodičů, jemně stáčené, max. | 25 mm ² | Průřez vodiče, pružný, AEH (DIN 46228-1), min. | 2.5 mm ² |
| Průřez vodiče, pružný, AEH (DIN 46228-1), max. | 35 mm ² | Průřez připojení vodičů, splétané, min. | 1.5 mm ² |
| Průřez připojení vodičů, splétané, max. | 35 mm ² | | |

Elektrické údaje

| | |
|------------|----|
| Typ napětí | AC |
|------------|----|

Obecné údaje

| | | | |
|------------|-----------------|--------------|---------------------------|
| Počet pólů | 3 | Stupeň krytí | IP20 v instalovaném stavu |
| Barevný | Oranžová, černá | | |

Hodnocení IECEx/ATEX/cUL

| | |
|----------------------|---------|
| Č. osvědčení (cULus) | E354261 |
|----------------------|---------|

Záruka

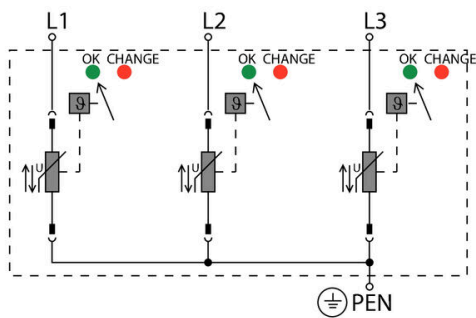
| | |
|-----------------|-------|
| Časový interval | 5 let |
|-----------------|-------|

Klasifikace

| | | | |
|-------------|-------------|-------------|-------------|
| ETIM 8.0 | EC000941 | ETIM 9.0 | EC000941 |
| ETIM 10.0 | EC000941 | ECLASS 14.0 | 27-17-12-02 |
| ECLASS 15.0 | 27-17-12-02 | | |

Nákresy

Symbol elektřiny



Schematic circuit diagram

Příslušenství

Křížový šroubovák, Phillips



Křížový šroubovák pro šrouby Phillips, izolovaný dle VDE, SDIK PH DIN 7438, ISO 8764/2-PH, výstup podle normy ISO 8764-PH, rukojeť SoftFinish

Všeobecné objednací údaje

| | | |
|------------|----------------------------|--|
| Typ | SDIK PH1 X 80 | Verze |
| Číslo | 2749890000 | Šroubovák, Šířka čepele (B): 1 mm, 80 mm, Tloušťka čepele (A): 1 |
| objednávky | | |
| GTIN (EAN) | 4050118897098 | |
| Množství | 1 ST | |

Plochý šroubovák

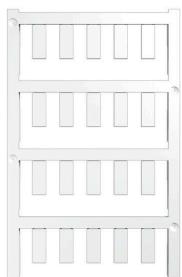


VDE izolovaný plochý šroubovák, SDI DIN 7437, ISO 2380/2, výstup podle DIN 5264, ISO 2380/1. Rukojeť SoftFinish

Všeobecné objednací údaje

| | | |
|------------|----------------------------|--|
| Typ | SDIS 1.0X5.5X125 | Verze |
| Číslo | 2749850000 | Šroubovák, Šířka čepele (B): 5.5 mm, Délka čepele: 125 mm, Tloušťka čepele (A): 1 mm |
| objednávky | | |
| GTIN (EAN) | 4050118897050 | |
| Množství | 1 ST | |

Prázdné



ESG je vyzkoušený štítek ve formátu MultiCard pro řadu rozšířených elektrických zařízení. Výsledkem je vysoce kvalitní kontrastní označení zařízení.

K dispozici jsou různé typy pro zařízení od výrobců, jako jsou Siemens, ABB, Beckhoff atd.

Stručný přehled výhod:

- Štítky pro všestranné využití - samolepicí nebo připevňovací štítky, v závislosti na typu
 - Pro sekvenční zařízení, např. ochranné kabelové jističe, dodáváme ESG štítky pro připnutí k liště na značky
 - Individuální kvalita laserového tisku podle specifikací
- Pro vlastní potisk: Prosíme zašlete nám soubor pro náš software na značení M-Print PRO nebo M-Print PRO Online (bez instalace) s vašimi požadavky na značení.

VPU AC II US 3 120/50

Weidmüller Interface GmbH & Co. KG
Klingenbergstraße 26
D-32758 Detmold
Germany

www.weidmueller.com

Příslušenství

Všeobecné objednací údaje

| | | | |
|------------|----------------------------|--|--|
| Typ | ESG 6/15 K MC NE WS | Verze | |
| Číslo | 1880100000 | ESG, Značky na přístroje x 15 mm, PA 66, Barevný: Bílá, Samolepicí | |
| objednávky | | | |
| GTIN (EAN) | 4032248478781 | | |
| Množství | 200 ST | | |

Řada VPU

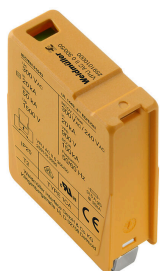


Produktovou řadu završuje rozsáhlá řada příslušenství

Všeobecné objednací údaje

| | | | |
|------------|----------------------------|-------|--|
| Typ | VPU AC EXTENDER | Verze | |
| Číslo | 3123500000 | | |
| objednávky | | | |
| GTIN (EAN) | 4099987270175 | | |
| Množství | 8 ST | | |

Náhradní svodič přepětí



- kompaktní SPD pro instalaci v aplikaci podle NFPA 79
- nejsou potřeba žádná další ochranná zařízení proti nadproudu
- jmenovitý zkratový proud (SCCR – short circuit current rating) až 200 kA
- testováno podle IEC/EN 61643-11 a UL 1449 5.Ed

Všeobecné objednací údaje

| | | | |
|------------|----------------------------|---|--|
| Typ | VPU AC II US O 120/50 | Verze | |
| Číslo | 2730440000 | Náhradní svodič, Ochrana proti přepětí, TN, Jednofázový | |
| objednávky | | | |
| GTIN (EAN) | 4050118807660 | | |
| Množství | 1 ST | | |

VPU AC II US 3 120/50

Weidmüller Interface GmbH & Co. KG
Klingenbergstraße 26
D-32758 Detmold
Germany

www.weidmueller.com

Příslušenství

Řada VPU



Produktovou řadu završuje rozsáhlá řada příslušenství

Všeobecné objednací údaje

| | | |
|---------------------|----------------------------|-------|
| Typ | VPU LOCKING CLIP S | Verze |
| Číslo objednávky | 2735080000 | |
| GTIN (EAN) | 4050118826050 | |
| Množství | 10 ST | |