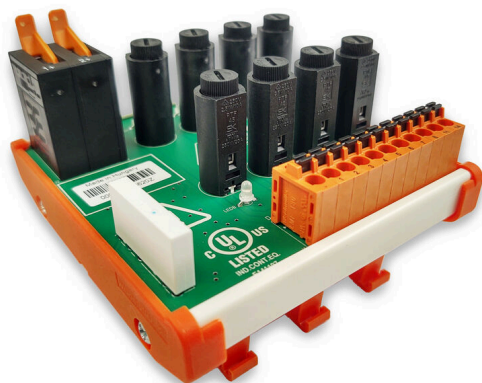


## RS VERT 8P 24VDC Z UL V1

**Weidmüller Interface GmbH & Co. KG**  
Klingenbergstraße 26  
D-32758 Detmold  
Germany

[www.weidmueller.com](http://www.weidmueller.com)



Modul rozvaděče s 1 napěťovým potenciálem (1+,2+) v 8 kanálech chráněných pojistkami pro zapojení typu push-in.

### Všeobecné objednací údaje

Verze	1 P, PUSH IN
Číslo objednávky	<a href="#">2727410000</a>
Typ	RS VERT 8P 24VDC Z UL V1
GTIN (EAN)	4064675000433
Množství	1 items

## RS VERT 8P 24VDC Z UL V1

Weidmüller Interface GmbH & Co. KG  
Klingenbergstraße 26  
D-32758 Detmold  
Germany

www.weidmueller.com

## Technické údaje

## Osvědčení

Schválení



ROHS Shoda  
UL File Number Search [Web UL](#)  
Č. osvědčení (cULus) E141197

## Rozměry a hmotnosti

Hloubka	102 mm	Hloubka (v palcích)	4.0157 inch
Výška	78.2 mm	Výška (v palcích)	3.0787 inch
Šířka	108.2 mm	Šířka (v palcích)	4.2598 inch
Čistá hmotnost	201 g		

## Teploty

Skladovací teplota	-25...60 °C	Provozní teplota	-25...60 °C
Vlhkost při provozní teplotě	0... 85 % (bez kondenzace)		

## Shoda produktu s prostředím

Stav souladu se směrnicí RoHS	V souladu s výjimkou
Výjimka ze směrnice RoHS (je-li použitelné/známo)	7a, 7cI
REACH SVHC	Lead 7439-92-1
SCIP	7b5ffb72-271d-4c73-8b09-bd0aaee3697a

## koordinace izolace (IEC/UL61010-1 a IEC/UL61010-2-201)

Jmenovité napětí izolace	50 V AC / 70 V DC	Kategorie přepětí	II
Závažnost znečištění	2	Zkušební napětí izolace AC	0.86 kV

## Údaje o připojení

Počet potenciálů	1	Konektory DPS, rozvod	LMF 5.08mm
Napájecí zásuvné konektory	LUF 10.00mm		

## Jmenovité údaje

Provozní napětí	24 V DC ± 25%	Maximální proud na připojení rozvaděče	9.5 A
Celkový provozní proud	76.5 A	Spínací kapacitní (odporové) relé DC, max.	4.5 W @ 30 V
Spínací výkonové relé, min.	1 mA @ 1 V		

## Koordinace izolace (EN 60664-1)

Jmenovité napětí izolace	50 V AC / 70 V DC	Kategorie přepětí	II
Zkušební napětí izolace AC	0.86 kV		

## Připojovací pole

Min. průřez vodiče, AWG	AWG 12	Typ připojení	PUSH IN
Rozsah upnutí, max.	0.12 mm <sup>2</sup>	Rozsah upnutí, min.	2.5 mm <sup>2</sup>
Max. průřez vodiče, AWG	AWG 24		

**RS VERT 8P 24VDC Z UL V1****Weidmüller Interface GmbH & Co. KG**

Klingenbergstraße 26

D-32758 Detmold

Germany

[www.weidmueller.com](http://www.weidmueller.com)**Technické údaje****Připojení napájení**

Typ připojení	PUSH IN	Upínací rozsah, min.	0.5 mm <sup>2</sup>
Upínací rozsah, max.	16 mm <sup>2</sup>	Průřez vodiče, min. AWG	AWG 20
Průřez vodiče, max. AWG	AWG 6		

**Klasifikace**

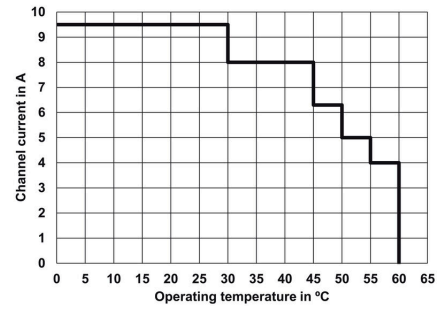
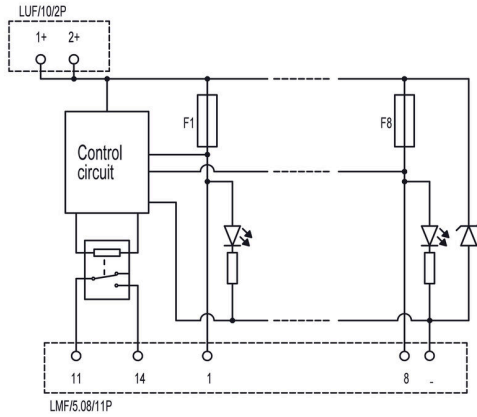
ETIM 8.0	EC002780	ETIM 9.0	EC002780
ETIM 10.0	EC002780	ECLASS 14.0	27-14-11-52
ECLASS 15.0	27-14-11-52		

## RS VERT 8P 24VDC Z UL V1

**Weidmüller Interface GmbH & Co. KG**  
Klingenbergstraße 26  
D-32758 Detmold  
Germany

## Nákresy

[www.weidmueller.com](http://www.weidmueller.com)



## RS VERT 8P 24VDC Z UL V1

**Weidmüller Interface GmbH & Co. KG**  
Klingenbergstraße 26  
D-32758 Detmold  
Germany

www.weidmueller.com

## Příslušenství

### Pojistky



### Všeobecné objednáací údaje

Typ	RS-FUSE 5X20 4A250V F	Verze
Číslo	<a href="#">2780640000</a>	
objednávky		
GTIN (EAN)	4064675052807	
Množství	10 ST	
Typ	RS-FUSE 5X20 5A250V F	Verze
Číslo	<a href="#">2780730000</a>	
objednávky		
GTIN (EAN)	4064675053330	
Množství	10 ST	
Typ	RS-FUSE 5X20 6.3A250V F	Verze
Číslo	<a href="#">2780740000</a>	
objednávky		
GTIN (EAN)	4064675053347	
Množství	10 ST	
Typ	RS-FUSE 5X20 8A250V F	Verze
Číslo	<a href="#">2780750000</a>	
objednávky		
GTIN (EAN)	4064675053354	
Množství	10 ST	
Typ	RS-FUSE 5X20 10A250V F	Verze
Číslo	<a href="#">2780760000</a>	
objednávky		
GTIN (EAN)	4064675053361	
Množství	10 ST	