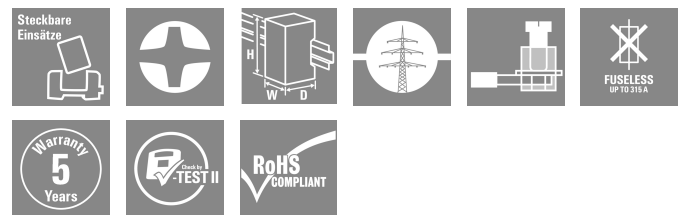


## VPU AC I 3+1 275/25 LCF S 2PE

**Weidmüller Interface GmbH & Co. KG**

Klingenbergstraße 26  
D-32758 Detmold  
Germany

www.weidmueller.com



Výrobky přepětové ochrany Weidmüller VPU I (typ I), VPU II (typ II) a VPU III (typ III) účinně snižují interferenční vazby, které se mohou objevovat vlivem přechodových přepětí, a to i výrazně pod limity předepsanými koordinační izolace podle normy EN 60664-3 / DIN VDE 0110-3. To znamená, že celá instalace je méně náchylná k poruchám. Přepětové ochrany jsou koordinovány pomocí technických prostředků. To znamená, že není třeba zajistit potlačení vazby mezi typy I, II a III. Přepětové ochrany jsou testovány podle normy výrobků IEC 61643-11 / DIN EN 61643-11 a lze je instalovat do systémů v souladu s normami IEC 61643-12 / VDE 0675-6-12 a IEC 62305-4 / VDE 0185-4. Tetno svodič bleskojistka a zařízení na přepětovou ochranu je vhodné k instalaci v soustavách elektrického napájení. Weidmüller nabízí různé výrobky závislé na konkrétním typu elektrické sítě a úrovni napětí. K dispozici je také speciální ochranné vybavení typu I a typu II pro fotovoltaické aplikace.

### Všeobecné objednací údaje

Verze	Přepětová ochrana, Nízké napětí, bez telekomunik. kontaktu, Bez ztrátového proudu, Ochrana proti přepětí, TN-C-S, TN-S, TT, IT s N, IT bez N
Číslo objednávky	<a href="#">2726760000</a>
Typ	VPU AC I 3+1 275/25 LCF S 2PE
GTIN (EAN)	4050118802528
Množství	1 items

## VPU AC I 3+1 275/25 LCF S 2PE

**Weidmüller Interface GmbH & Co. KG**  
 Klingenbergstraße 26  
 D-32758 Detmold  
 Germany

www.weidmueller.com

## Technické údaje

### Osvědčení

Schválení



ROHS Shoda

### Rozměry a hmotnosti

Hloubka	91 mm	Hloubka (v palcích)	3.5827 inch
Výška	90 mm	Výška (v palcích)	3.5433 inch
Šířka	72 mm	Šířka (v palcích)	2.8346 inch
Čistá hmotnost	672.6 g		

### Teploty

Skladovací teplota	-40 °C...85 °C	Okolní teplota	...85 °C
Provozní teplota	-40 °C...85 °C	Vlhkost	Rel. vlhkost 5–95 %

### Shoda produktu s prostředím

Stav souladu se směrnicí RoHS	V souladu bez výjimky
REACH SVHC	Ne SVHC nad 0,1 wt%

### Jmenovité údaje IEC / EN

Počet pólů	4	Svodový proud při Un	1 µA
Signalizační kontakt	Ne	Jmenovité napětí (AC)	230 V
Síť o nízkém napětí	TN-C-S, TN-S, TT, IT s N, IT bez N	Stupeň krytí Up při IN (N-PE)	≤ 1.5 kV
Typ napětí	AC	Dočasné přepětí (nadměrné napětí) - TOV	442 V
Ochranné pojistky	Není nutná pojistka ≤315 A gG	Doba odezvy / doba havarijního stavu	<100 ns
Frekvenční rozsah, max.	60 Hz	Frekvenční rozsah, min.	50 Hz
Standardy	IEC 61643-11, EN 61643-11	Testovací zkušební proud limp(10/350 µs) (L-PE)	25 kA
Proud atmosférického přepětí, limp (10/350 µs) (N-PE)	100 kA	Třída požadavků podle normy EN 61643-11	T1, T2
Kategorie požadavků podle normy IEC 61643-11	Typ I, Typ II	Max. trvalé napětí, Uc (AC)	275 V
Max. trvalé napětí, Uc (N-PE)	305 V	Poznamenat možnost následného proudu	No tripping of a 16 A gG fuse up to prospective 50 kAeff
Síťové napětí	230 V / 400 V	Vybíjecí proud Imax. (8/20µs) N-PE	150 kA
Vybíjecí proud In (8/20 µs) N-PE	100 kA	Koordinace energie (≤10 m)	Typ I, Typ II, Typ III
Vybíjecí proud In (8/20 µs) vodič-PE	25 kA	Vybíjecí proud Imax. (8/20 µs) vodič-PE	65 kA
Stupeň krytí Up při IN (L/N-PE)	≤ 1.5 kV	Zatížitelnost zkratovým proudem ISCCR	50 kA
Následná schopnost potlačit proud Ifi	50 kA	Integrovaná záložní pojistka	Ne
Proud I vodičem PEPE	1 µA		

### Koordinace izolace podle normy EN 50178

Kategorie rázového napětí	IV	Závažnost znečištění	2
---------------------------	----	----------------------	---

## VPU AC I 3+1 275/25 LCF S 2PE

**Weidmüller Interface GmbH & Co. KG**  
Klingenbergstraße 26  
D-32758 Detmold  
Germany

www.weidmueller.com

## Technické údaje

### Obecné údaje

Optický funkční displej	zelená = OK, červená = svodič je vadný – vyměňte ho	Segment	Rozvod elektrické energie
Verze	bez telekomunik. kontaktu, Bez ztrátového proudu, Ochrana proti přepětí	Design	Instalační kryt; 4TE, Insta IP 20
Klasifikace hořlavosti UL 94	V-0	Barevný	černá, Oranžová, Modrá
Stupeň krytí	IP20 v instalovaném stavu	Nosná lišta	TS 35
Provozní nadmořská výška	≤ 2000 m		

### Data připojení

Délka odizolování	18 mm	Metoda připojení vodiče	Šroubové připojení
Typ připojení	Šroubové připojení	Délka odizolování, jmenovité připojení	18 mm
Utahovací moment, min.	3 Nm	Utahovací moment, max.	4.5 Nm
Rozsah sevření, jmenovité připojení	16 mm <sup>2</sup>	Upínací rozsah, min.	1.5 mm <sup>2</sup>
Upínací rozsah, max.	35 mm <sup>2</sup>	Průřez vodiče, pevný, min.	2.5 mm <sup>2</sup>
Průřez vodiče, pevný, max.	35 mm <sup>2</sup>	Průřez připojení vodičů, jemně stáčené, min.	2.5 mm <sup>2</sup>
Průřez připojení vodičů, jemně stáčené, max.	25 mm <sup>2</sup>	Průřez vodiče, pružný, AEH (DIN 46228-1), min.	2.5 mm <sup>2</sup>
Průřez vodiče, pružný, AEH (DIN 46228-1), max.	35 mm <sup>2</sup>	Průřez připojení vodičů, splétané, min.	2.5 mm <sup>2</sup>
Průřez připojení vodičů, splétané, max.	35 mm <sup>2</sup>		

### Elektrické údaje

Typ napětí	AC
------------	----

### Obecné údaje

Počet pólů	4	Stupeň krytí	IP20 v instalovaném stavu
Barevný	černá, Oranžová, Modrá		

### Záruka

Časový interval	5 let
-----------------	-------

### Důležitá poznámka

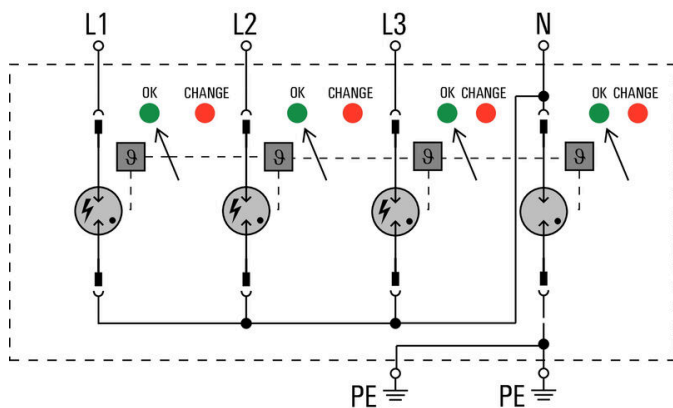
Informace o produktu	Platí jen pro napájecí systémy IT, kde je uzemnění na distribučním transformátoru propojené s uzemněním na straně spotřebiče (RE=RA na obrázku 44.A1 normy IEC 60634-4-44:2018). Pro použití v DC aplikacích použijte pojistku SIBA Typ NH2XL aR/aSF DC 1500 V
----------------------	--

### Klasifikace

ETIM 8.0	EC001457	ETIM 9.0	EC001457
ETIM 10.0	EC001457	ECLASS 14.0	27-17-12-04
ECLASS 15.0	27-17-12-04		

Nákresy

Symbol elektřiny



Schematic circuit diagram

## VPU AC I 3+1 275/25 LCF S 2PE

**Weidmüller Interface GmbH & Co. KG**  
 Klingenbergstraße 26  
 D-32758 Detmold  
 Germany

www.weidmueller.com

## Příslušenství

### Křížový šroubovák, Phillips



Křížový šroubovák pro šrouby Phillips, izolovaný dle VDE, SDIK PH DIN 7438, ISO 8764/2-PH, výstup podle normy ISO 8764-PH, rukojeť SoftFinish

#### Všeobecné objednací údaje

Typ	SDIK PH1 X 80	Verze
Číslo	<a href="#">2749890000</a>	Šroubovák, Šířka čepele (B): 1 mm, 80 mm, Tloušťka čepele (A): 1
objednávky		
GTIN (EAN)	4050118897098	
Množství	1 ST	

### Plochý šroubovák



VDE izolovaný plochý šroubovák, SDI DIN 7437, ISO 2380/2, výstup podle DIN 5264, ISO 2380/1. Rukojeť SoftFinish

#### Všeobecné objednací údaje

Typ	SDIS 1.0X5.5X125	Verze
Číslo	<a href="#">2749850000</a>	Šroubovák, Šířka čepele (B): 5.5 mm, Délka čepele: 125 mm, Tloušťka čepele (A): 1 mm
objednávky		
GTIN (EAN)	4050118897050	
Množství	1 ST	

### Prázdné



ESG je vyzkoušený štítek ve formátu MultiCard pro řadu rozšířených elektrických zařízení. Výsledkem je vysoce kvalitní kontrastní označení zařízení.

K dispozici jsou různé typy pro zařízení od výrobců, jako jsou Siemens, ABB, Beckhoff atd.

Stručný přehled výhod:

- Štítky pro všestranné využití - samolepicí nebo připevňovací štítky, v závislosti na typu
  - Pro sekvenční zařízení, např. ochranné kabelové jističe, dodáváme ESG štítky pro připnutí k liště na značky
  - Individuální kvalita laserového tisku podle specifikací
- Pro vlastní potisk: Prosíme zašlete nám soubor pro náš software na značení M-Print PRO nebo M-Print PRO Online (bez instalace) s vašimi požadavky na značení.

## VPU AC I 3+1 275/25 LCF S 2PE

**Weidmüller Interface GmbH & Co. KG**  
Klingenbergstraße 26  
D-32758 Detmold  
Germany

www.weidmueller.com

## Příslušenství

### Všeobecné objednávací údaje

Typ	ESG 6/15 K MC NE WS	Verze	
Číslo	<a href="#">1880100000</a>	ESG, Značky na přístroje x 15 mm, PA 66, Barevný: Bílá, Samolepicí	
objednávky			
GTIN (EAN)	4032248478781		
Množství	200 ST		

### Řada VPU



Produktovou řadu završuje rozsáhlá řada příslušenství

### Všeobecné objednávací údaje

Typ	VPU AC EXTENDER	Verze	
Číslo	<a href="#">3123500000</a>		
objednávky			
GTIN (EAN)	4099987270175		
Množství	8 ST		

### Náhradní svodič přepětí



In the event of a defective arrester, you can easily reorder this spare arrester, replace the defective arrester and thus restore protection.

### Všeobecné objednávací údaje

Typ	VPU AC I 0 275/25 LCF 2...	Verze	
Číslo	<a href="#">2730840000</a>	Náhradní svodič, Bez ztrátového proudu, Ochrana proti přepětí	
objednávky			
GTIN (EAN)	4050118808001		
Množství	1 ST		
Typ	VPU AC I 0 N-PE 305/100...	Verze	
Číslo	<a href="#">2733790000</a>	Náhradní svodič, Bez ztrátového proudu, Ochrana proti přepětí, TT nur für N-PE	
objednávky			
GTIN (EAN)	4050118813876		
Množství	1 ST		

## VPU AC I 3+1 275/25 LCF S 2PE

**Weidmüller Interface GmbH & Co. KG**  
Klingenbergstraße 26  
D-32758 Detmold  
Germany

[www.weidmueller.com](http://www.weidmueller.com)

## Příslušenství

### Řada VPU



Produktovou řadu završuje rozsáhlá řada příslušenství

### Všeobecné objednací údaje

Typ	VPU LOCKING CLIP L	Verze	
Číslo objednávky	<a href="#">2735070000</a>		
GTIN (EAN)	4050118816402		
Množství	10 ST		