

## IE-BHD-SPE-M8-OT-FP

Weidmüller Interface GmbH & Co. KG

Klingenbergstraße 26

D-32758 Detmold

Germany

[www.weidmueller.com](http://www.weidmueller.com)



SPElink®



PCB zásuvky pro jednopárový kabel Ethernet

Jednopárový Ethernet je technologie, která k přenosu dat a elektřiny vyžaduje pouze jeden pár vodičů.

Díky těmto výhodám bude SPE upřednostňovanou sítí nejen v terénu.

Výhody jednopárového Ethernetu:

- Konzistentnost: jednopárový Ethernet umožňuje jednotnou komunikaci v síti Ethernet od snímače až po cloud
- Nadčasovost: klíčová technologie pro Průmysl 4.0 a IIoT
- Flexibilita: dosah až 1000 m a přenosová rychlost až 1 GB/s umožňuje využití napříč aplikacemi
- Inovace: lehčí, zabere menší prostor a snižuje nároky na instalaci

### Všeobecné objednací údaje

Verze	PCB, Kryt konektoru M8, IP67, Montáž na čelní panel
Číslo objednávky	<a href="#">2726020000</a>
Typ	IE-BHD-SPE-M8-OT-FP
GTIN (EAN)	4050118810776
Množství	10 items

## Technické údaje

## Osvědčení

ROHS Shoda

## Rozměry a hmotnosti

Výška	18 mm	Výška (v palcích)	0.7087 inch
Šířka	14.2 mm	Šířka (v palcích)	0.5591 inch
Čistá hmotnost	3 g		

## Teploty

Skladovací teplota	Provozní teplota	-40 °C...85 °C
Teplota instalace		

## Shoda produktu s prostředím

Stav souladu se směrnicí RoHS	Vyhovující
REACH SVHC	Ne SVHC nad 0,1 wt%

## Balení

Délka VPE	90.00 mm	Šířka VPE	25.00 mm
Výška VPE	15.00 mm		

## Specifikace systému

Počet pólů	2	Skupina produktů	Ethernet v průmyslovém prostředí
Stupeň krytí	IP67		

## Elektrické vlastnosti

Odpor izolace	≥ 500 MΩ
---------------	----------

## Standardy

Standardní konektor	IEC 61076-2-104, IEC 63171-5
---------------------	------------------------------

## Údaje o materiálu

Barevný	Stříbrná	Barevný graf (podobné)	RAL 7001
Odpor izolace	≥ 500 MΩ	Klasifikace hořlavosti UL 94	V-0
Provozní teplota, min.	-40 °C	Provozní teplota, max.	85 °C

## Důležitá poznámka

Poznámky

## Klasifikace

ETIM 8.0	EC001031	ETIM 9.0	EC001031
ETIM 10.0	EC001031	ECLASS 14.0	27-19-01-04
ECLASS 15.0	27-19-01-04		

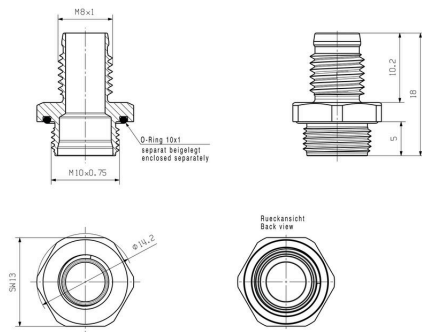
## IE-BHD-SPE-M8-OT-FP

**Weidmüller Interface GmbH & Co. KG**  
Klingenbergstraße 26  
D-32758 Detmold  
Germany

## Nákresy

[www.weidmueller.com](http://www.weidmueller.com)

### Rozměrový výkres



## IE-BHD-SPE-M8-OT-FP

**Weidmüller Interface GmbH & Co. KG**  
Klingenbergstraße 26  
D-32758 Detmold  
Germany

[www.weidmueller.com](http://www.weidmueller.com)

## Příslušenství

### SPE Connectors



PCB zásuvky pro jednopárový kabel Ethernet  
Jednopárový Ethernet je technologie, která k přenosu dat a elektřiny vyžaduje pouze jeden pár vodičů. Díky těmto výhodám bude SPE upřednostňovanou sítí nejen v terénu.

Výhody jednopárového Ethernetu:

- Konzistentnost: jednopárový Ethernet umožňuje jednotnou komunikaci v síti Ethernet od snímače až po cloud
- Nadčasovost: klíčová technologie pro Průmysl 4.0 a IIoT
- Flexibilita: dosah až 1000 m a přenosová rychlost až 1 GB/s umožňuje využití napříč aplikacemi
- Inovace: lehčí, zabere menší prostor a snižuje nároky na instalaci

### Všeobecné objednáací údaje

Typ	IE-BHD-SPE-FP-CN-M10X0....	Verze
Číslo	<a href="#">2739640000</a>	Pojistná matice, PCB, Kryt konektoru M8
objednávky		
GTIN (EAN)	4050118829617	
Množství	10 ST	