

WPD 109 1X185/2X35+3X25+4X16 BK

Weidmüller Interface GmbH & Co. KG
Klingenbergstraße 26
D-32758 Detmold
Germany

www.weidmueller.com



Naše rozvodné bloky WPD 1XX se používají ve všech situacích, kdy se napájí a rozvádí energie. Jejich uživatelsky přívětivý design vytváří lepší přehled a umožňuje rychlé a efektivní provedení prostorově úsporného rozvodu energie.

Všeobecné objednací údaje

Verze	Svorka k rozvádění napájení, Šroubové připojení, černá, 185 mm ² , 490 A, 1000 V, Počet připojení: 10, Počet úrovní: 1
Číslo objednávky	2725370000
Typ	WPD 109 1X185/2X35+3X25+4X16 BK
GTIN (EAN)	4050118796513
Množství	1 items

WPD 109 1X185/2X35+3X25+4X16 BK

Weidmüller Interface GmbH & Co. KG
Klingenbergstraße 26
D-32758 Detmold
Germany

www.weidmueller.com

Technické údaje

Osvědčení

Schválení



ROHS	Shoda
UL File Number Search	Web UL
Č. osvědčení (cURus)	E60693

Rozměry a hmotnosti

Hloubka	77 mm	Hloubka (v palcích)	3.0315 inch
Výška	95 mm	Výška (v palcích)	3.7401 inch
Šířka	51.1 mm	Šířka (v palcích)	2.0118 inch
Čistá hmotnost	454 g		

Teploty

Skladovací teplota	-25 °C...55 °C	Okolní teplota	-50 °C...85 °C
Trvalá provozní teplota, min.	-50 °C	Trvalá provozní teplota, max.	130 °C

Shoda produktu s prostředím

Stav souladu se směrnicí RoHS	V souladu s výjimkou
Výjimka ze směrnice RoHS (je-li použitelné/známo)	6c
REACH SVHC	Lead 7439-92-1
SCIP	e1c310ef-6b67-4efa-80a6-d307472f4de9

Specifikace systému

Verze	Šroubové připojení	Nutná koncová deska	Ne
Počet potenciálů	1	Počet úrovní	1
Počet svěrných bodů na úroveň	2	Počet pólů na řadu	1
Úrovně propojené interně	Ano	Nosná lišta	Montážní deska, TS 35
N-funkce	Ano	PE funkce	Ne
Funkce PEN	Ne		

Údaje hodnocení IECEx/ATEX

Č. osvědčení (ATEX)	CNEX16ATEX0005U	Č. osvědčení (IECEX)	IECEXCNEX16.0005U
Max. napětí (ATEX)	1100 V	Proud (ATEX)	353 A
Průřez vodiče max. (ATEX)	185 mm ²	Max. napětí (IECEX)	1100 V
Proud (IECEX)	353 A		

Údaje materiálu

Základní materiál	Wemid	Barevný	černá
Klasifikace hořlavosti UL 94	V-0		

CSA data hodnocení

Číslo osvědčení (cCSAus)	70128467
--------------------------	----------

WPD 109 1X185/2X35+3X25+4X16 BK

Weidmüller Interface GmbH & Co. KG
Klingenbergstraße 26
D-32758 Detmold
Germany

www.weidmueller.com

Technické údaje

Další technická data

Otevřené strany	zařeno	Verze testovaná ve výbušném prostředí	Ano
Typ montáže	Přichytka		

Data hodnocení

Jmenovitý průřez	185 mm ²	Jmenovité napětí	1000 V
Jmenovité AC napětí	1000 V	Jmenovité DC napětí	1500 V
Jmenovitý proud	490 A	Proud při maximu vodičů	490 A
Standardy	IEC 60947-7-1, UL 1059		

UL data hodnocení

Č. osvědčení (cURus)	E60693
----------------------	--------

Vodiče k upevnění (další připojení)

Typ připojení, další připojení	Šroubové připojení
--------------------------------	--------------------

Vodiče k upevnění svorkou (jmenovité připojení)

Průřez propojení AWG, max.	kcmil 300	Směr připojení	na straně
Typ připojení 2	Šroubové připojení	Typ připojení	Šroubové připojení
Počet připojení	10	Upínací rozsah, max.	185 mm ²
Upínací rozsah, min.	1.5 mm ²	Průřez propojení AWG, min.	AWG 16
Průřez připojení vodiče, jemně splétaný s koncovkami DIN 46228/4, min.	1.5 mm ²	Průřez připojení vodiče, jemně splétaný s koncovkami DIN 46228/1, max.	150 mm ²
Průřez připojení vodiče, jemně splétaný s koncovkami DIN 46228/1, min.	1.5 mm ²	Průřez připojení vodičů, jemně stáčené, max.	0 mm ²
Průřez připojení vodičů, jemně stáčené, min.	1.5 mm ²	Průřez připojení vodičů, splétané, max.	185 mm ²
Průřez připojení vodičů, splétané, min.	1.5 mm ²	Průřez připojení vodiče, pevné jádro, max.	185 mm ²
Průřez připojení vodiče, pevné jádro, min.	1.5 mm ²		

Všeobecně

Počet pólů	1	Průřez propojení AWG, max.	kcmil 300
Průřez propojení AWG, min.	AWG 16	Standardy	IEC 60947-7-1, UL 1059
Nosná lišta	Montážní deska, TS 35		

Důležitá poznámka

Informace o produktu	Zásuvka splňuje třídu hořlavosti V-2 podle UL94.
----------------------	--

Klasifikace

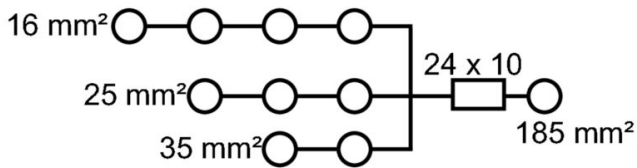
ETIM 8.0	EC000897	ETIM 9.0	EC000897
ETIM 10.0	EC000897	ECLASS 14.0	27-25-01-19
ECLASS 15.0	27-25-01-19		

WPD 109 1X185/2X35+3X25+4X16 BK

Weidmüller Interface GmbH & Co. KG
 Klingenbergstraße 26
 D-32758 Detmold
 Germany

www.weidmueller.com

Nákresy



Conductor connection data according to IEC 60947-7-1 (Co)

Input	connection point A			CP** B
	Copper	Aluminium*	Copper	
185 mm²	19 Nm	19 Nm	22,6 Nm	
150 mm²	19 Nm	19 Nm	22,6 Nm	
125 mm²	19 Nm	19 Nm	22,6 Nm	
90 mm²	19 Nm	19 Nm	22,6 Nm	
70 mm²	19 Nm	19 Nm	22,6 Nm	
50 mm²	19 Nm	19 Nm	22,6 Nm	
Flat band 24x10mm	19 Nm	19 Nm	22,6 Nm	
Stripping length	27 mm	27 mm	22 mm	
Allen screw	M16	M16	M6	
*Values according to UL 1959 ** CP: connection point				

Output	connection point 1 / 2 / 3			connection point 4 / 5 / 6 / 7			connection point 8 / 9	
	Copper	Aluminium*	Aluminium*	Copper	Aluminium*	Aluminium*	Copper	Aluminium*
35 mm²	2 Nm	2 Nm	2 Nm	2 Nm	2 Nm	2 Nm	2,5 Nm	2,5 Nm
25 mm²	2 Nm	2 Nm	2 Nm	2 Nm	2 Nm	2 Nm	2,5 Nm	2,5 Nm
18 mm²	2 Nm	2 Nm	2 Nm	2 Nm	2 Nm	2 Nm	2,5 Nm	2,5 Nm
16 mm²	2 Nm	2 Nm	2 Nm	2 Nm	2 Nm	2 Nm	2,5 Nm	2,5 Nm
8 mm²	2 Nm	2 Nm	2 Nm	2 Nm	2 Nm	2 Nm	2,5 Nm	2,5 Nm
4 mm²	2 Nm	2 Nm	2 Nm	2 Nm	2 Nm	2 Nm	2,5 Nm	2,5 Nm
2,5 mm²	2 Nm	2 Nm	2 Nm	2 Nm	2 Nm	2 Nm	2,5 Nm	2,5 Nm
1,5 mm²	2 Nm	2 Nm	2 Nm	2 Nm	2 Nm	2 Nm	2,5 Nm	2,5 Nm
Stripping length	12 mm	12 mm	12 mm	12 mm	12 mm	12 mm	18 mm	18 mm
Allen screw	M6	M6	M6	M6	M6	M6	M6	M6
*Values according to UL 1959								

Stranded Solid Flexible with ferrule Sector shaped Flat band

Conductor connection data according to UL 1059 (Al+Cu)

Input (line)	connection point A			CP** B
	Copper	Aluminium*	Copper	
kcmil 350	249,6 lb in.	249,6 lb in.	388,3 lb in.	
kcmil 250	249,6 lb in.	249,6 lb in.	388,3 lb in.	
AWG 4/0	249,6 lb in.	249,6 lb in.	388,3 lb in.	
AWG 3/0	249,6 lb in.	249,6 lb in.	388,3 lb in.	
AWG 2/0	249,6 lb in.	249,6 lb in.	388,3 lb in.	
AWG 1/0	249,6 lb in.	249,6 lb in.	388,3 lb in.	
Flat band 24x10 mm	249,6 lb in.	249,6 lb in.	388,3 lb in.	
max. current	310 A	285 A	250 A	
Voltage size B.C (UR)	600 V	600 V	600 V	
*Values according to UL 1959 ** CP: connection point				

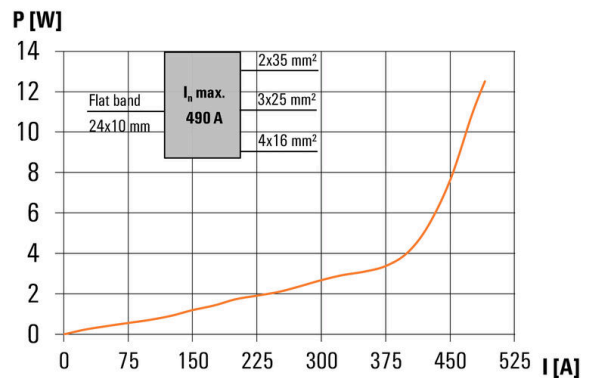
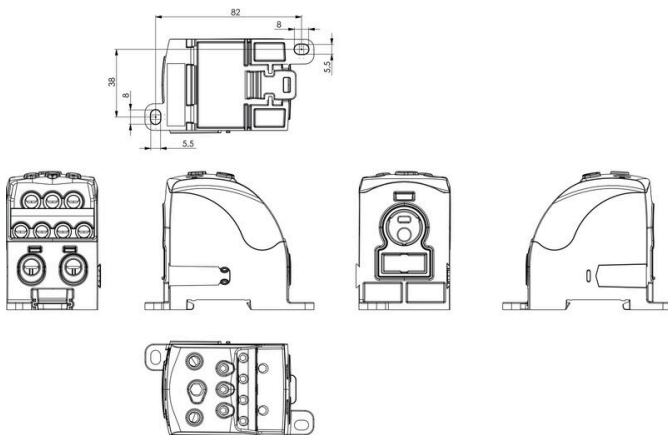
Output	connection point 1 / 2 / 3			connection point 4 / 5 / 6 / 7			connection point 8 / 9	
	Copper	Aluminium*	Aluminium*	Copper	Aluminium*	Aluminium*	Copper	Aluminium*
AWG 2	45,1 lb in.	45,1 lb in.	53,1 lb in.	45,1 lb in.	45,1 lb in.	53,1 lb in.	100 lb in.	100 lb in.
AWG 4	45,1 lb in.	45,1 lb in.	53,1 lb in.	45,1 lb in.	45,1 lb in.	53,1 lb in.	100 lb in.	100 lb in.
AWG 6	22,6 lb in.	22,6 lb in.	22,6 lb in.	22,6 lb in.	22,6 lb in.	22,6 lb in.	53,1 lb in.	53,1 lb in.
AWG 8	22,6 lb in.	22,6 lb in.	22,6 lb in.	22,6 lb in.	22,6 lb in.	22,6 lb in.	53,1 lb in.	53,1 lb in.
AWG 10	22,6 lb in.	22,6 lb in.	22,6 lb in.	22,6 lb in.	22,6 lb in.	22,6 lb in.	53,1 lb in.	53,1 lb in.
AWG 12	22,6 lb in.	22,6 lb in.	22,6 lb in.	22,6 lb in.	22,6 lb in.	22,6 lb in.	53,1 lb in.	53,1 lb in.
AWG 14	22,6 lb in.	22,6 lb in.	22,6 lb in.	22,6 lb in.	22,6 lb in.	22,6 lb in.	53,1 lb in.	53,1 lb in.
AWG 16	22,6 lb in.	22,6 lb in.	22,6 lb in.	22,6 lb in.	22,6 lb in.	22,6 lb in.	53,1 lb in.	53,1 lb in.
max. current	65 A	65 A	65 A	65 A	65 A	65 A	115 A	115 A
Voltage size B.C (UR)	600 V	600 V	600 V	600 V	600 V	600 V	600 V	600 V
*Values according to UL 1959								

Stranded Solid Flexible with ferrule Sector shaped Flat band

CSA rating data according to CSA 22.2 No. 150

Certificate No. (CSA)	Input			Output	
	CP** A	CP** 1/2/3	CP** 4/5/6/7	CP** B	CP** B
kcmil 250	19 Nm	19 Nm	19 Nm	3 Nm	3 Nm
AWG 2/0	19 Nm	19 Nm	19 Nm	3 Nm	3 Nm
AWG 2	2 Nm	2 Nm	2 Nm	2 Nm	2 Nm
AWG 4	2 Nm	2 Nm	2 Nm	2 Nm	2 Nm
AWG 6	2 Nm	2 Nm	2 Nm	2 Nm	2 Nm
AWG 8	2 Nm	2 Nm	2 Nm	2 Nm	2 Nm
AWG 10	2 Nm	2 Nm	2 Nm	2 Nm	2 Nm
AWG 12	2 Nm	2 Nm	2 Nm	2 Nm	2 Nm
AWG 14	2 Nm	2 Nm	2 Nm	2 Nm	2 Nm
AWG 16	2 Nm	2 Nm	2 Nm	2 Nm	2 Nm
max. current	255 A	65 A	65 A	65 A	115 A
Voltage size C (CSA)	600 V	600 V	600 V	600 V	600 V
*Values according to UL 1959 ** CP: connection point					

Stranded Solid Flexible with ferrule Sector shaped Flat band



WPD 109 1X185/2X35+3X25+4X16 BK

Weidmüller Interface GmbH & Co. KG
Klingenbergstraße 26
D-32758 Detmold
Germany

www.weidmueller.com

Příslušenství

Sety nástrčných klíčů



Imbusový klíč vyrobený z vytvrzené, vysokolegované chrom-vanadiové oceli podle DIN ISO 2936 L (DIN 911), vysoce kvalitní upravený povrch.

Všeobecné objednací údaje

Typ	SKS 2,0-8,0 MR	Verze	
Číslo	9008870000	socket wrenches	
objednávky			
GTIN (EAN)	4032248266623		
Množství	1 ST		

Plochý šroubovák

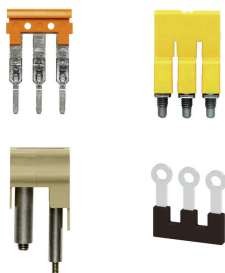


Plochý šroubovák s kulatou hlavicí SD DIN 5265, ISO 2380/2, výstup podle DIN 5264, ISO 2380/1. hrot ChromTop, rukojeť SoftFinish

Všeobecné objednací údaje

Typ	SDS 0.6X3.5X100	Verze	
Číslo	9008330000	Šroubovák, Šroubovák	
objednávky			
GTIN (EAN)	4032248056286		
Množství	1 ST		

Propojky



Rozdělení nebo násobení potenciálu do sousedících svorkovnic se provádí prostřednictvím propojek. Dalšímu úsilí o propojení se lze snadno vyhnout. I když jsou póly přerušeny, spolehlivost kontaktu ve svorkovnicích je stále zajištěna. Naše portfolio nabízí zásuvné a šroubovatelné systémy propojek pro modulární svorkovnice.

WPD 109 1X185/2X35+3X25+4X16 BK

Weidmüller Interface GmbH & Co. KG
Klingenbergstraße 26
D-32758 Detmold
Germany

www.weidmueller.com

Příslušenství

Všeobecné objednací údaje

Typ	WQB WPD X08-09/2	Verze
Číslo objednávky	1561900000	Propojka (svorka), Zapojeno, Šedá, 353 A, Počet pólů: 2, Rozteč v mm (P): 51.10, Izolované: Ano, Šířka: 74.6 mm
GTIN (EAN)	4050118367096	
Množství	3 ST	