

**WPD 205 2X35/4X25+6X16 2XRD**

**Weidmüller Interface GmbH & Co. KG**  
Klingenbergstraße 26  
D-32758 Detmold  
Germany

www.weidmueller.com



Naše rozvodné bloky WPD 1XX se používají ve všech situacích, kdy se napájí a rozvádí energie. Jejich uživatelsky přívětivý design vytváří lepší přehled a umožňuje rychlé a efektivní provedení prostorově úsporného rozvodu energie.

**Všeobecné objednací údaje**

Verze	Svorka k rozvádění napájení, Šroubové připojení, Červená, 35 mm <sup>2</sup> , 214 A, 1000 V, Počet připojení: 12, Počet úrovní: 1
Číslo objednávky	<a href="#">2725320000</a>
Typ	WPD 205 2X35/4X25+6X16 2XRD
GTIN (EAN)	4050118796568
Množství	1 items

## Technické údaje

## Osvědčení

Schválení



ROHS

Shoda

## Rozměry a hmotnosti

Hloubka	53.7 mm	Hloubka (v palcích)	2.1142 inch
Výška	70 mm	Výška (v palcích)	2.7559 inch
Šířka	71.2 mm	Šířka (v palcích)	2.8031 inch
Čistá hmotnost	279 g		

## Teploty

Skladovací teplota	-25 °C...55 °C	Okolní teplota	-50 °C...85 °C
Trvalá provozní teplota, min.	-50 °C	Trvalá provozní teplota, max.	130 °C

## Shoda produktu s prostředím

Stav souladu se směrnicí RoHS	V souladu s výjimkou
Výjimka ze směrnice RoHS (je-li použitelné/známo)	6c
REACH SVHC	Lead 7439-92-1
SCIP	e1c310ef-6b67-4efa-80a6-d307472f4de9

## Specifikace systému

Verze	Šroubové připojení	Nutná koncová deska	Ne
Počet potenciálů	1	Počet úrovní	1
Počet svěrných bodů na úroveň	2	Počet pólů na řadu	1
Úrovně propojené interně	Ano	Nosná lišta	Montážní deska, TS 35
N-funkce	Ne	PE funkce	Ne
Funkce PEN	Ne		

## Údaje materiálu

Základní materiál	Wemid	Barevný	Červená
Klasifikace hořlavosti UL 94	V-0		

## Další technická data

Otevřené strany	zařeno	Verze testovaná ve výbušném prostředí	Ano
Typ montáže	Přichytka		

## Data hodnocení

Jmenovitý průřez	35 mm <sup>2</sup>	Jmenovité napětí	1000 V
Jmenovité AC napětí	1000 V	Jmenovité DC napětí	1500 V
Jmenovitý proud	214 A	Proud při maximu vodičů	214 A
Standardy	IEC 60947-7-1, UL 1059	Ztráta výkonu v souladu s normou IEC 60947-7-x	3.60 W

## WPD 205 2X35/4X25+6X16 2XRD

Weidmüller Interface GmbH & Co. KG  
Klingenbergstraße 26  
D-32758 Detmold  
Germany

www.weidmueller.com

## Technické údaje

## Vodiče k upevnění (další připojení)

Typ připojení, další připojení Šroubové připojení

## Vodiče k upevnění svorkou (jmenovité připojení)

Průřez propojení AWG, max.	AWG 2	Směr připojení	na straně
Typ připojení 2	Šroubové připojení	Typ připojení	Šroubové připojení
Počet připojení	12	Upínací rozsah, max.	35 mm <sup>2</sup>
Upínací rozsah, min.	1.5 mm <sup>2</sup>	Průřez propojení AWG, min.	AWG 16
Průřez připojení vodiče, jemně splétaný s koncovkami DIN 46228/4, min.	1.5 mm <sup>2</sup>	Průřez připojení vodiče, jemně splétaný s koncovkami DIN 46228/1, max.	25 mm <sup>2</sup>
Průřez připojení vodiče, jemně splétaný s koncovkami DIN 46228/1, min.	1.5 mm <sup>2</sup>	Průřez připojení vodičů, jemně stáčené, max.	0 mm <sup>2</sup>
Průřez připojení vodičů, jemně stáčené, min.	1.5 mm <sup>2</sup>	Průřez připojení vodičů, splétané, max.	35 mm <sup>2</sup>
Průřez připojení vodičů, splétané, min.	1.5 mm <sup>2</sup>	Průřez připojení vodiče, pevné jádro, max.	35 mm <sup>2</sup>
Průřez připojení vodiče, pevné jádro, min.	1.5 mm <sup>2</sup>		

## Všeobecně

Počet pólů	2	Průřez propojení AWG, max.	AWG 2
Průřez propojení AWG, min.	AWG 16	Standardy	IEC 60947-7-1, UL 1059
Nosná lišta	Montážní deska, TS 35		

## Důležitá poznámka

Informace o produktu Zásuvka splňuje třídu hořlavosti V-2 podle UL94.

## Klasifikace

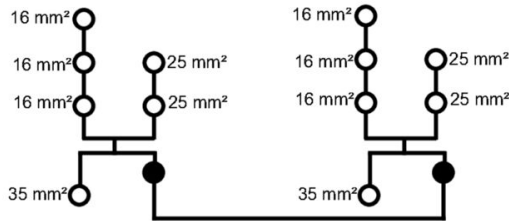
ETIM 8.0	EC000897	ETIM 9.0	EC000897
ETIM 10.0	EC000897	ECLASS 14.0	27-25-01-19
ECLASS 15.0	27-25-01-19		

## WPD 205 2X35/4X25+6X16 2XRD

Weidmüller Interface GmbH & Co. KG  
Klingenbergstraße 26  
D-32758 Detmold  
Germany

## Nákresy

www.weidmueller.com



Conductor connection data according to IEC 60947-7-1 (Cu)

Input	connection point A	
	Copper	Aluminum*
35 mm <sup>2</sup>	3.5 Nm	11.3 Nm
25 mm <sup>2</sup>	3.5 Nm	11.3 Nm
16 mm <sup>2</sup>		
10 mm <sup>2</sup>		
6 mm <sup>2</sup>		
4 mm <sup>2</sup>		
2.5 mm <sup>2</sup>		
Stripping lengths	19 mm	
Allen screw	M5	

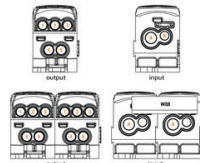


Output	connection point 1/2/3		connection point 4/5		connection point B	
	Copper	Aluminum*	Copper	Aluminum*	Copper	Aluminum*
35 mm <sup>2</sup>						
25 mm <sup>2</sup>						
16 mm <sup>2</sup>						
10 mm <sup>2</sup>						
6 mm <sup>2</sup>						
4 mm <sup>2</sup>						
2.5 mm <sup>2</sup>						
Stripping lengths	12 mm		14 mm		19 mm	
Allen screw	M5		M5		M5	

\* Values according to UL 1059  
 Stranded Solid Flexible with ferrule Sector shaped

Conductor connection data according to UL 1059 (Al-Cu)

Input (line)	connection point A	
	Copper	Aluminum
AWG 2		
AWG 4		100 lb. in.
AWG 6	31 lb. in.	
AWG 8	31 lb. in.	
AWG 10		
AWG 12		
max. current	115 A	85 A
Voltage size B.C (UR)	600 V	

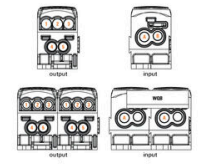


output (load)	connection point 1/2/3		connection point 4/5		connection point B	
	Copper	Aluminum	Copper	Aluminum	Copper	Aluminum
AWG 4						
AWG 6		45.1 lb. in.		45.1 lb. in.		45.1 lb. in.
AWG 8						
AWG 10						
AWG 12	22.1 lb. in.	22.1 lb. in.	22.1 lb. in.	22.1 lb. in.	22.1 lb. in.	22.1 lb. in.
AWG 14						
AWG 16						
max. current	85 A	50 A	85 A	65 A	85 A	50 A
Voltage size B.C (UR)	600 V					

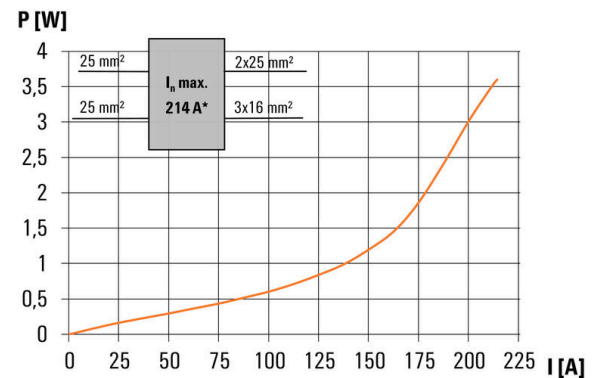
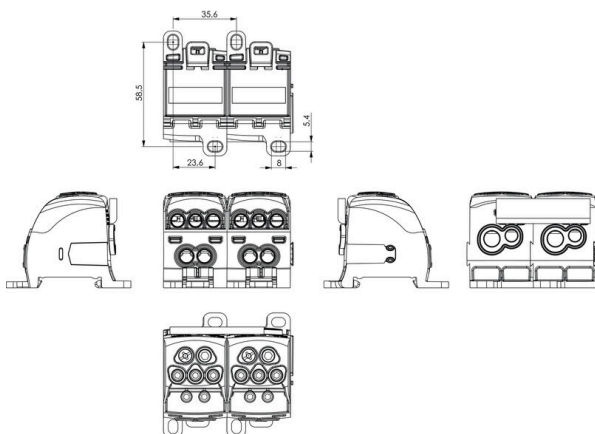
Stranded Solid Flexible with ferrule Sector shaped

CSA Rating data according to CSA 22.2 No. 158

Certificate No. (CSA)	209932			
	Input CP-A	CP-1/2/3	CP-4/5	CP-B
AWG 4				
AWG 6				
AWG 8	31 lb. in.			
AWG 10		22.1 lb. in.	22.1 lb. in.	
AWG 12				
AWG 14				
max. current	115 A	85 A	85 A	85 A
Voltage size C (CSA)	600 V			



Stranded Solid Flexible with ferrule Sector shaped



## WPD 205 2X35/4X25+6X16 2XRD

**Weidmüller Interface GmbH & Co. KG**  
Klingenbergstraße 26  
D-32758 Detmold  
Germany

www.weidmueller.com

## Příslušenství

### Propojky



Rozdělení nebo násobení potenciálu do sousedících svorkovnic se provádí prostřednictvím propojek. Dalšímu úsilí o propojení se lze snadno vyhnout. I když jsou póly přerušeny, spolehlivost kontaktu ve svorkovnicích je stále zajištěna. Naše portfolio nabízí zásuvné a šroubovatelné systémy propojek pro modulární svorkovnice.

### Všeobecné objednací údaje

Typ	WQB WPD X05/2	Verze
Číslo	<a href="#">1561960000</a>	Propojka (svorka), Zapojeno, Šedá, 135 A, Počet pólů: 2, Rozteč v mm
objednávky		(P): 35.60, Izolované: Ano, Šířka: 52.8 mm
GTIN (EAN)	4050118367140	
Množství	20 ST	
Typ	WQB WPD X05/3	Verze
Číslo	<a href="#">1561970000</a>	Propojka (svorka), Zapojeno, Šedá, 135 A, Počet pólů: 3, Rozteč v mm
objednávky		(P): 35.60, Izolované: Ano, Šířka: 88.4 mm
GTIN (EAN)	4050118367133	
Množství	20 ST	

### Sety nástrčných klíčů

Imbusový klíč vyrobený z vytvrzené, vysokolegované chrom-vanadiové oceli podle DIN ISO 2936 L (DIN 911), vysoce kvalitní upravený povrch.



### Všeobecné objednací údaje

Typ	SKS 2,0-8,0 MR	Verze
Číslo	<a href="#">9008870000</a>	socket wrenches
objednávky		
GTIN (EAN)	4032248266623	
Množství	1 ST	

## WPD 205 2X35/4X25+6X16 2XRD

**Weidmüller Interface GmbH & Co. KG**  
Klingenbergstraße 26  
D-32758 Detmold  
Germany

[www.weidmueller.com](http://www.weidmueller.com)

## Příslušenství

### Křížový šroubovák, Pozidriv



Křížový šroubovák, Pozidriv, SDK PZ DIN 5262, ISO 8764/2-PZ, výstup podle ISO 8764/1-PZ, hrot ChromTop, rukojeť SoftFinish

### Všeobecné objednací údaje

Typ	SDK PZ2	Verze	
Číslo objednávky	<a href="#">9008540000</a>	Šroubovák, Šroubovák	
GTIN (EAN)	4032248056538		
Množství	1 ST		